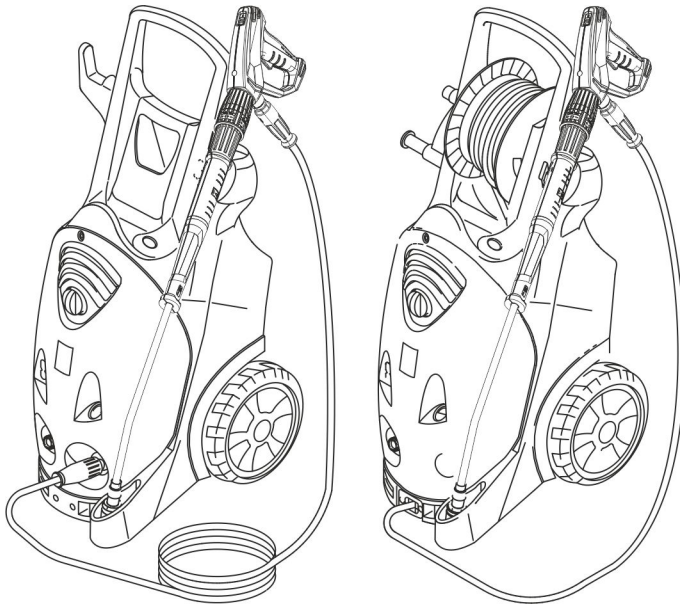


KÄRCHER

makes a difference

HD 10/25-4 S
HD 13/18-4 S

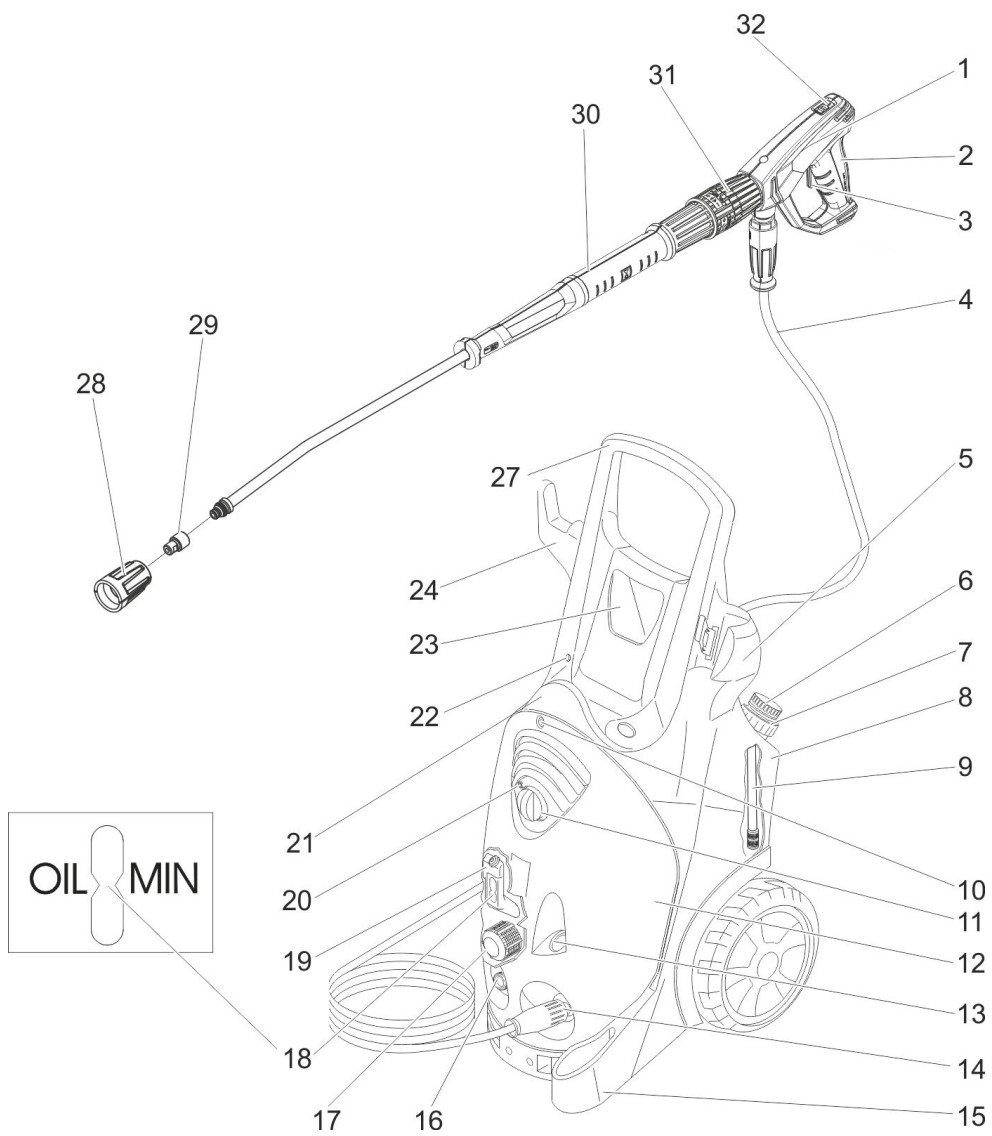
HD 10/25-4 SX
HD 13/18-4 SX

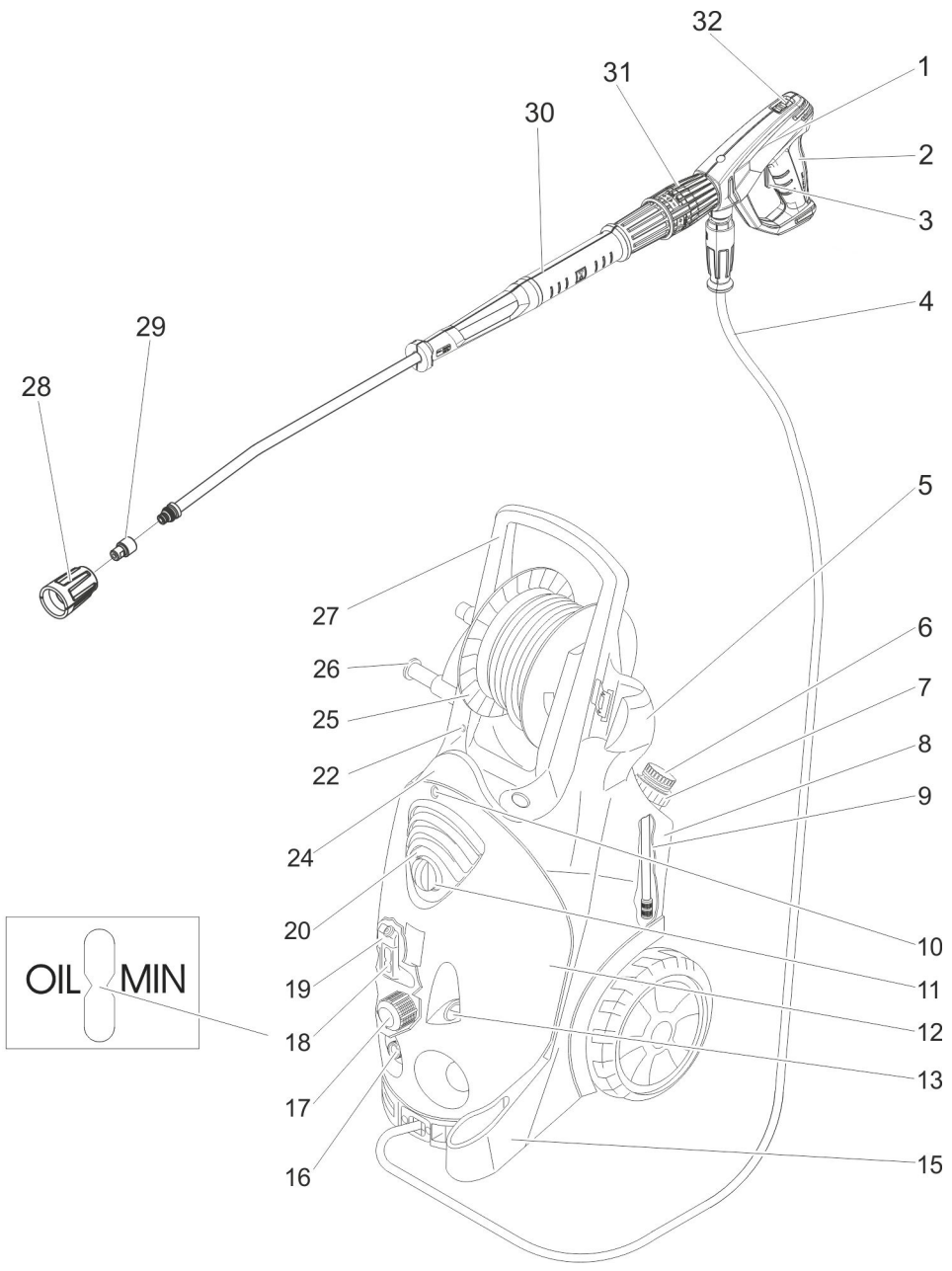


Register and win!
www.kärcher.com/register-and-win



59669020 07/16





OIL MIN

24	حامل الكابل
25	بكرة الخرطوم
26	ذراع الإدارة
27	مقبض
28	صامولة توصيل
29	فوهة
30	أنبوب الرش EASY!Lock
31	منظم الضغط/الكمية
32	ماسك الأمان

التمييز اللوني

- عناصر الاستعمال الخاصة بعملية التنظيف ذات لون أصفر.
- عناصر الاستعمال الخاصة بالصيانة والخدمة ذات لون رمادي فاتح.

إرشادات السلامة

- قبل البدء في تشغيل الجهاز لأول مرة يجب قراءة إرشادات السلامة رقم 5.951949!
- احرص على مراعاة التعليمات المحلية المعنية التي يحددها المشرع فيما يتعلق بجهاز التنظيف بأشعة المياه.
- احرص على مراعاة التعليمات المحلية المعنية التي يحددها المشرع فيما يتعلق بالوقاية من الحوادث. يجب فحص جهاز التنظيف بأشعة المياه بانتظام وتسجيل نتيجة الفحص كتابياً.
- لا يجوز إجراء أية تغييرات على الجهاز/الملحقات.

درجات الخطر

⚠️ خطر

الانتباه إلى المخاطر المباشرة وشبكة الحدوث التي قد تؤدي إلى إصابات جسدية بالغة أو تتسبب في الوفاة.

⚠️ تحذير

الانتباه إلى مواقف قد تحفها المخاطر وقد تؤدي إلى إصابات جسدية بالغة أو تتسبب في الوفاة.

⚠️ تنبيه

الانتباه إلى الموقف الخطير المحتمل والذي قد يؤدي إلى إصابات بسيطة.

⚠️ تنبيه

الانتباه إلى الموقف الخطير المحتمل والذي قد يؤدي إلى أضرار مادية.

يرجى قراءة دليل التشغيل الأصلي هذا قبل أول استخدام لجهازكم، ثم التعامل مع الجهاز وفقاً لتعليمات هذا الدليل والاحتفاظ بالدليل من أجل أي استخدام لاحق أو لأي مستخدم لاحق.

فهرس المحتويات

1	AR	فهرس المحتويات
1	AR	الأجهزة
1	AR	إرشادات السلامة
2	AR	الاستخدام المطابق للتعليمات
2	AR	تجهيزات الأمان
3	AR	حماية البيئة
3	AR	قبل التشغيل
4	AR	التشغيل
4	AR	الاستخدام
6	AR	النقل
6	AR	التخزين
6	AR	العناية والصيانة
7	AR	المساعدة عند حدوث أعطال
8	AR	الملحقات وقطع الغيار
8	AR	الضمان
9	AR	البيانات الفنية

الأجهزة

انظر الغلاف

1	مسدس الرش اليدوي EASY!Lock
2	الزناد
3	ذراع التأمين
4	خرطوم الضغط العالي EASY!Lock
5	حامل مسدس الرش اليدوي
6	صمام جرعة مواد التنظيف
7	سداة غلق خزان مادة التنظيف
8	خزان سائل التنظيف
9	خرطوم شفط مواد التنظيف مزود بفلتر
10	مسمار تثبيت غطاء الجهاز
11	مفتاح الجهاز
12	غطاء الجهاز
13	مانومتر
14	وصلة الضغط العالي EASY!Lock
15	دعامة المنفت
16	وصلة المياه
17	فلتر الشوائب الدقيقة
18	مبين مستوى الزيت
19	خزان الزيت
20	مصباح كترول حالة التشغيل / الخلل
21	موضع حفظ الخرطوم
22	تصريف الهواء من خزان مادة التنظيف
23	موضع حفظ الملحقات

الرموز الواردة على الجهاز



أشعة الضغط العالي قد تكون خطيرة في حالة استخدامها بشكل خاطئ أو غير ملائم. يجب عدم توجيه الشعاع على الأشخاص أو الحيوانات أو الأجهزة الكهربائية النشطة أو حتى على الجهاز نفسه.



وفقا للقواعد السارية يحظر تشغيل الجهاز مطلقا بدون وجود فاصل النظام بشبكة مياه الشرب. يجب استخدام فاصل النظام الملائم الذي تنتجه شركة KARCHER أو بدلا منه يستخدم فاصل نظام وفقا للمعيار EN 12729 من الفئة BA.

بالنسبة للمياه التي تنساب عن طريق فاصل النظام، لا يتم تصنيفها بأنها مياه صالحة للشرب.

⚠ تنويه

احرص دائما على توصيل فاصل النظام بمصدر الإمداد بالماء، ولا تقم أبدا بتوصيله بالجهاز بصورة مباشرة.

الاستخدام المطابق للتعليمات

- يقتصر استخدام منظف الضغط العالي على
- التنظيف باستخدام شعاع ضغط منخفض مع مواد التنظيف (مثل تنظيف الأجهزة والسيارات والمباني والعدد)،
 - التنظيف باستخدام شعاع ضغط عالي بدون مواد تنظيف (مثل تنظيف الواجهات والشرفات ومعدات الحدائق).
- للتخلص من القاذورات المستعصية يُنصح باستخدام مزبل القاذورات كملحق خاص.
- متطلبات نوعية المياه:**

تنبيه

لا تستخدم سوى مياه نقية كسوائل ذات ضغط عالي. تؤدي التلوثات إلى وجود تآكل ميكرو أو ترسبات في الجهاز. في حالة استخدام المياه المستعملة، لا يُسمح بتجاوز الحدود التالية.

6,5...9,5	درجة الحموضة
قدرة توصيل المياه النقية 1200+ ميكرو سيمنس/ سم	قدرة التوصيل الكهربائية *
< 0,5 mg/l	المواد الصلبة المترسبة **
< 50 mg/l	المواد الصلبة العالقة ***
< 20 mg/l	الهيدروكربونات
< 300 mg/l	كلوريد
< 240 mg/l	كبريتات
< 200 mg/l	كالسيوم
< 28 °dH < 50 °TH < 500 ppm (mg CaCO ₃ /l)	درجة الصلادة الكلية
< 0,5 mg/l	حديد
< 0,05 mg/l	منغنيز
< 2 mg/l	نحاس
< 0,3 mg/l	الكلور النشط
خال من الروائح الكريهة	
* إجمالي الحد الأقصى 2000 ميكرو سيمنس/ سم	
** حجم العينة 1 لتر، وقت الترسيب 30 دقيقة	
*** لا توجد مواد كاشطة	

تجهيزات الأمان

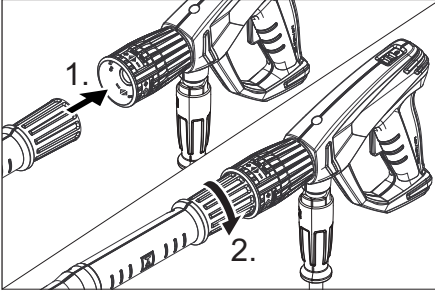
تستخدم تجهيزات الحماية في حماية المستخدم ولا يسمح بفصلها أو التعامل معها أثناء تشغيلها.

صمام التيار الزائد المزود بمفتاح الضغط

عند تقليل كمية المياه باستخدام منظم الضغط/ الكمية يفتح صمام الفائض ويتدفق جزء من المياه عائدا إلى جانب الشفط بالمضخة. في حالة ترك ذراع السحب، يقوم مفتاح الضغط بإغلاق المضخة ويتوقف شعاع الضغط العالي. وعند سحب ذراع السحب، تعمل المضخة مرة أخرى. صمام الفائض والمفتاح الانضغاطي مضبوطين ومؤمنين من قبل المصنع. ولا يتم ضبطهما إلا لدى مركز خدمة العملاء.

تركيب مسدس الرش اليدوي والأنبوب النفاث والمنفذ

إرشاد: نظام EASY!Lock يقوم بربط المكونات من خلال اللولب السريع بلف واحدة فقط بشكل سريع وآمن.



- ← أدخل منفذ الضغط العالي على أنبوب الرش.
- ← ركب صامولة الإلقاء واربطها بقوة اليد (EASY!Lock).
- ← اربط أنبوب الرش بمسدس الرش اليدوي واربطها بقوة اليد (EASY!Lock).

تركيب الملحقات التكميلية

في الأجهزة غير المزودة ببكرة للخرطوم:

- ← اربط خرطوم الضغط العالي مع مسدس الرش اليدوي ووصلة الضغط العالي للجهاز واربطه بقوة اليد (EASY!Lock).
- ← قم بتثبيت حامل السلك في التجويف الجانبي بالمقبض.

في الأجهزة المزودة ببكرة للخرطوم:

- ← أدخل ذراع الإدارة في عمود بكرة الخرطوم وقم بشيئته.
- ← قم بفرد خرطوم الضغط العالي قبل لفه.
- ← قم بلف خرطوم الضغط العالي بأطوال متساوية على بكرة الخرطوم عن طريق إدارة الذراع. يتم تحديد اتجاه الدوران بحيث لا يكون الخرطوم مثنيًا.
- ← اربط خرطوم الضغط العالي بمسدس الرش اليدوي واربطها بقوة اليد (EASY!Lock).

حماية البيئة

<p>المواد المستخدمة في التغليف قابلة لإعادة الاستخدام. يرجى عدم إلقاء الغلاف في القمامة المنزلية، بل قم بإعادة تدويره والانتفاع به مرة أخرى.</p>	
<p>تحتوي الأجهزة القديمة على مواد قيمة قابلة لإعادة التدوير والاستخدام ينبغي الاستفادة منها.. غير مسموح بوصول البطاريات والزيت وما شابه من المواد إلى البيئة. لذا يرجى التخلص من الأجهزة القديمة عن طريق أنظمة تجميع ملائمة.</p>	

غالبًا ما تشمل الأجهزة الكهربائية والإلكترونية على مكونات قد تشكل خطورة على صحة الإنسان والبيئة في حالة التعامل معها أو التخلص منها بصورة خاطئة. غير أن هذه المكونات ضرورية لتشغيل الجهاز بشكل سليم. ولذلك لا يجوز التخلص من الأجهزة المميزة بهذا الرمز ضمن المهملات المنزلية. **إرشادات حول المكونات (REACH)** تجد المعلومات الحالية حول المكونات في موقع الإنترنت:

www.kaercher.com/REACH

قبل التشغيل

فض الغلاف عن الجهاز

- عند فك الغلاف تحقق من محتواه.
- في حالة ملاحظة تلفيات ناتجة عن النقل يتم إبلاغ الوكيل التجاري على الفور.

مراقبة مستوى الزيت

- ← قم بقراءة مبيّن مستوى الزيت والجهاز متوقف. يجب أن يعلو مستوى الزيت على كلا المؤشرين.

تفعيل وظيفة تصريف الهواء من خزان الزيت

- ← قم بفك مسمار تثبيت غطاء الجهاز، واخلع الغطاء.
- ← يتم فصل أعلى غطاء خزان الزيت.
- ← قم بتثبيت غطاء الجهاز.

التشغيل

⚠ تحذير

خطر الإصابة! يجب أن يكون الجهاز والكاماليات والتوصيلات والوصلات في حالة سليمة. إذا لم تكن الحالة سليمة فيجب عليك ألا تستخدم الجهاز.

التوصيل الكهربائي

⚠ خطر

- خطر الإصابة بفعل الصدمة الكهربائية.
- يلزم توصيل الجهاز بقابس متصل بالشبكة الكهربائية. يحظر توصيل الجهاز بشبكة تيار كهربائي غير قابلة للفصل. حيث يعمل القابس على فصل الشبكة.
- لا يتم توصيل الجهاز إلا بتيار متردد فقط.
- الحد الأدنى لتأمين المقبس (انظر البيانات الفنية).
- يجب عدم تجاوز الحد الأقصى المسموح به للمقاومة بالشبكة بنقطة التلامس الكهربائية (انظر البيانات الفنية). في حالة وجود أية أشياء غير واضحة بالنسبة للمقاومة بالشبكة بنقطة التوصيل الكهربائي لديك يرجى الاتصال بشركة الكهرباء.
- استخدم كابل تمديد بمقطع عرضي كاف (انظر "البيانات الفنية") وقم بفكه من طنبورة الكابل بالكامل.
- قيم التوصيل - انظر لوحة الصنع/البيانات الفنية.
- ← قم بفك كابل الشبكة ووضعه على الأرض.
- ← قم بتوصيل قابس الشبكة في مقبس التوصيل.

وصلة الماء

التوصيل بوصلة الماء

⚠ تحذير

- يجب الالتزام بالقواعد الموضوععة من قبل شركة. وفقاً للقواعد السارية يحظر تشغيل الجهاز مطلقاً بدون وجود فاصل النظام بشبكة مياه الشرب. يجب استخدام فاصل النظام الملائم الذي تنتجه شركة KARCHER أو بدلا منه يستخدم فاصل نظام وفقاً للمعيار EN 12729 من الفئة BA.
- بالنسبة للمياه التي تنساب عن طريق فاصل النظام، لا يتم تصنيفها بأنها مياه صالحة للشرب. لمعرفة قيم التوصيل، انظر البيانات الفنية.
- ← قم بتوصيل خرطوم التدفق (الحد الأدنى للطول 7.5 متر والحد الأقصى للقطر 1 بوصة) بوصلة الماء بالجهاز وبمدخل الماء (مثل صنوبر الماء).

ملحوظة:

خرطوم التدفق ليس ضمن محتوى التوصيل.
← افتح مدخل الماء.

شفط الماء من أوعية مفتوحة

- ← قم بتثبيت خرطوم الشفط (رقم الطلب 012 - 4.730) بوصلة الماء.
- ← تصريف الهواء من الجهاز: قم بفك المنفذ.
- اترك الجهاز مشغلاً حتى يخرج الماء خالياً من الفقاعات الهوائية.
- ← أوقف تشغيل الجهاز وأعد ربط المنفذ مرة أخرى.

الاستخدام

⚠ خطر

- خطر الإصابة! لا تستخدم الجهاز أبداً إذا كان الأنبوب النفاث غير مركب. قبل كل استخدام للجهاز قم بفحص الأنبوب النفاث من حيث ثباته جيداً. يجب أن تكون الوصلة الملولبة للأنبوب النفاث محكمة الربط. خطر الانفجار!
- لا تستخدم سوانل قابلة للاشتعال في عملية الرش. عند استخدام الجهاز في مناطق خطرة (مثل محطات الوقود) يجب الالتزام بقواعد الأمان المحددة.
- خطر الإصابة! احرص أثناء العمل على الإمساك بمسدس الرش اليدوي وأنبوب الشعاع بكتنا يدك. خطر الإصابة! لا يسمح بأن يكون ذراع السحب وذراع التأمين مثبتين تماماً عند التشغيل.
- خطر الإصابة! في حالة وجود عطل بذراع التأمين يجب الرجوع إلى خدمة العملاء.
- خطر الإصابة جراء تيار ماء الضغط العالي. قبل إجراء أية أعمال على الجهاز قم بتحريك حزام التأمين الموجود على مسدس الرش اليدوي إلى الأمام.
- ⚠ تنويه
- لا تقم بتنظيف المحركات إلا في الأماكن التي يتوافر بها فاصل الزيت المناسب (حماية البيئة).

فتح/إغلاق مسدس الرش اليدوي

- ← فتح مسدس الرش اليدوي: قم بتشغيل ذراع التأمين وذراع السحب.
- ← إغلاق مسدس الرش اليدوي: اترك ذراع التأمين وذراع السحب.

التشغيل بالضغط العالي

ملحوظة:

الجهاز مزود بمفتاح ضغط. لا يدور المحرك إلا إذا كان مسدس الرش اليدوي مفتوحاً.

← قم بفك خرطوم الضغط العالي من البكرة بالكامل.

← اضبط مفتاح الجهاز على الوضع "1".

مصباح الكترول يضيء باللون الأخضر.

← افضل تأمين مسدس الرش اليدوي وللقيام بذلك حرك حزام التأمين إلى الورا.

← افتح مسدس الرش اليدوي.

⚠ خطر

عند ضبط منظم الضغط/الكمية احرص على مراعاة عدم انحلال الوصلة الملوية للأنبوب النفاث.

← يتم ضبط ضغط التشغيل وكمية المياه بإدارة (على نحو غير تدريجي) منظم الضغط/الكمية (+/-)

ملحوظة:

في حالة كميات الإمداد المنخفضة تعمل الحرارة المفقودة بالمحرك على تسخين الماء بمقدار حوالي 15° م.

التشغيل باستخدام مواد التنظيف

⚠ تحذير

مواد الغسيل الغير مناسبة قد تضر بالجهاز والشيء

المراد تنظيفه. لا تستخدم أي مواد تنظيف سوى

المصرح بها من شركة كيرشر. يجب الالتزام

بالجرعات الموصى بها والإرشادات المرفقة بمواد

التنظيف. من أجل الحفاظ على البيئة يجب أن يكون

استخدام مواد التنظيف بحرص.

يجب الالتزام بإرشادات السلامة الخاصة بمواد

التنظيف.

تضمن مواد التنظيف التي تنتجها شركة كيرشر تشغيل

الجهاز دون أعطال. يمكنك الحصول على المشورة

أو طلب الكatalog المتوفر لدينا أو كتيب المعلومات

الخاص بمواد التنظيف.

← املاً خزان مواد التنظيف.

⚠ خطر

خطر الإصابة! قبل تغيير المنفت قم بإيقاف الجهاز

والضغط على مسدس الرش اليدوي إلى أن يتم

تفريغ الجهاز من الضغط.

← قم بتأمين مسدس الرش اليدوي وللقيام بذلك

حرك حزام التأمين إلى الأمام.

← استبدل منفت الضغط العالي من خلال منفت

الضغط المنخفض (مقاس 250، ملحقات).

← يُضبط صمام جرعة مواد التنظيف على التركيز المطلوب.

تركيز مادة التنظيف [بالنسبة المنوية] (في حالة أقصى كمية للتدفق)

7	5	3	1	وضع صمام جرعة مواد التنظيف
7,0	5,0	2,5	0,5	تركيز مادة التنظيف [بالنسبة المنوية] (في حالة أقصى كمية للتدفق)

طرق التنظيف الموصى بها

← يتم رش مواد التنظيف بحرص على الأسطح الجافة وتترك لتقوم بمفعولها (ليس لتجف).

← اغسل الأوساخ المتفككة بشعاع الضغط العالي.

← بعد التشغيل قم بغمر الفلتر في ماء نقي. أدر صمام الجرعة على درجة التركيز القصوى لمواد

التنظيف. قم بتشغيل الجهاز واتركه مشغلاً لمدة دقيقة على وضع التنظيف.

إيقاف التشغيل

← قم بغلق مسدس الرش اليدوي.

ينطفئ الجهاز.

← قم بتأمين مسدس الرش اليدوي وللقيام بذلك حرك حزام التأمين إلى الأمام.

بعد انقطاع التيار:

← افضل تأمين مسدس الرش اليدوي وللقيام بذلك حرك حزام التأمين إلى الورا.

← افتح مسدس الرش اليدوي.

يعمل الجهاز مرة أخرى.

فترة الاستعداد للتشغيل

خلال فترة الاستعداد للتشغيل يتم تشغيل الجهاز بفتح مسدس الرش اليدوي. مصباح الكترول يضيء

باللون الأخضر.

في حالة استمرار مسدس الرش اليدوي مغلقاً لمدة 30 دقيقة، تنتهي فترة الاستعداد للتشغيل. يومض

مصباح الكترول باللون الأخضر.

إعادة ضبط فترة الاستعداد للتشغيل

← اضبط مفتاح الجهاز على "0".

← انتظر قليلاً.

← اضبط مفتاح الجهاز على الوضع "1".

يمكن تعديل ضبط مدة التشغيل لدى مركز خدمة العملاء.

إيقاف الجهاز

- ← أغلق مدخل الماء.
- ← افتح مسدس الرش اليدوي.
- ← قم بتشغيل المضخة بمفتاح الجهاز واتركه يعمل فترة 5-10 ثوان.
- ← قم بغلاق مسدس الرش اليدوي.
- ← اضبط مفتاح الجهاز على وضع الإيقاف "OFF/0".

- ← لا تخلع قابس المأخذ الرئيسي من المقبس إلا بأيدي جافة.
- ← اخلع وصلة الماء.
- ← اضغط على مسدس الرش اليدوي إلى أن يصبح الجهاز خالياً من الضغط.
- ← قم بتأمين مسدس الرش اليدوي وللقيام بذلك حرك حزام التأمين إلى الأمام.

⚠ خطر

خطر الاحتراق بفعل الماء الساخن. عندما تقوم بإيقاف الجهاز قد يسخن الماء المتبقى به. عند فك الخرطوم من مدخل الماء قد يندفع الماء الساخن ويتسبب في حدوث حروق. فلا تقم بنزع الخرطوم إلا بعدما يبرد الجهاز.

تخزين الجهاز

- ← قم بإدخال مسدس الرش اليدوي في الحامل المخصص له.
- ← قم بلف خرطوم الضغط العالي وتعليقه بموضع الحفظ المخصص له.
- أو
- ← قم بلف خرطوم الضغط العالي على البكرة. أدخل مقبض ذراع الإدارة لتأمين بكرة الخرطوم.
- ← قم بلف سلك التوصيل حول حامل الكابل.

الحماية من التجمد

تنبيه

يعمل الصقيع على تدمير الجهاز غير المفرغ من الماء بشكل تام. احفظ الجهاز في مكان خال من الصقيع.

إذا لم يتسن لك حفظ الجهاز في مكان خال من الصقيع:

- ← قم بتفريغ خزان مواد التنظيف (انظر "العناية والصيانة/عند الحاجة")
- ← قم بتصريف المياه.
- ← قم بصنع إحدى مواد الحماية من التجمد المتداولة في الأسواق داخل الجهاز.

ملحوظة:

تستخدم مادة الحماية من التجمد المتداولة في الأسواق الخاصة بالسيارات على أساس من مادة الجليكول.

يجب الالتزام بقواعد الاستعمال الخاصة بالشركة المنتجة لمواد الحماية من التجمد.

← اترك الجهاز يعمل لمدة دقيقة واحدة بعد أقصى حتى يتم تفريغ المضخة والأسلاك.

النقل

⚠ تنويه

خطر الإصابة والتعرض للضرر يرجى مراعاة وزن الجهاز عند النقل.

تنبيه

احرص على حماية ذراع السحب أثناء النقل من التعرض للضرر.

- ← لنقل الجهاز عبر مسافات طويلة قم بسحبه من المقبض الموجود بالخلف.
- ← قبل نقل الجهاز في وضع مستوي يجب تفريغ خزان مادة التنظيف.
- ← عند نقل الجهاز في سيارة، احرص على تأمين الجهاز ضد الانزلاق والانقلاب طبقاً للتعليمات السارية ذات الصلة.

التخزين

⚠ تنويه

خطر الإصابة، خطر التعرض للضرر يرجى مراعاة وزن الجهاز عند التخزين.

لا يجوز تخزين هذا الجهاز سوى في الأماكن المغلقة.

العناية والصيانة

⚠ خطر

خطر الإصابة بسبب تشغيل الجهاز بغير قصد والصعقة الكهربائية.

قبل إجراء أعمال بالجهاز يتم إيقاف تشغيله ويتم سحب القابض خارج المقبض.

ملحوظة:

لا يُسمح بالتخلص من الزيت القديم المستخدم إلا في أماكن الجمع المخصصة لهذا الغرض. يرجى تسليم الزيت القديم المتراكم في هذه الأماكن. حيث أن تلوث البيئة بالزيت القديمة المستخدمة أمر يعاقب عليه القانون.

فحص السلامة/ عقد الصيانة

يمكنك الاتفاق مع وكيلك التجاري على إجراء فحص السلامة بشكل منتظم أو إبرام عقد صيانة. يرجى الحصول على المشورة من مركز خدمة العملاء.

عند الحاجة

- ← قم بتفريغ خزان مواد التنظيف وتنظيفه.
- انزع سدادة الغلق الخاصة بخزان مواد التنظيف مع خرطوم الشفط.
- ضع الجهاز على ظهره.
- قم بتفريغ خزان مواد التنظيف وتنظيفه.

المساعدة عند حدوث أعطال

⚠ خطر

خطر الإصابة بسبب تشغيل الجهاز بغير قصد والصعقة الكهربائية.

- قبل إجراء أعمال بالجهاز يتم إيقاف تشغيله ويتم سحب القابس خارج المقبس.
- لا يسمح بفحص الأجزاء الكهربائية وإصلاحها إلا من قبل أفراد خدمة العملاء المعتمدين.
- في حالة حدوث أعطال لم يرد ذكرها في هذا الفصل وفي الحالات المستعصية وعند وجود تنبيه صريح يجب الرجوع إلى خدمة العملاء المعتمدة.

مصباح الكترول

يوضح مصباح الكترول حالة التشغيل (اللون الأخضر) والاختلالات (اللون الأحمر).

إعادة الضبط:

- ← اضبط مفتاح الجهاز على "0".
- ← انتظر قليلاً.
- ← اضبط مفتاح الجهاز على الوضع "1".

مبين حالة التشغيل

- يومض باللون الأخضر باستمرار: الجهاز جاهز للتشغيل.
- يومض باللون الأخضر مرة واحدة: تقضي فترة الاستعداد للتشغيل بعد مرور 30 دقيقة.
- يتوقف الجهاز عن العمل بعد مرور 30 دقيقة من التشغيل المستمر (إجراء أمان في حالة تمزق خرطوم الضغط العالي).

مبين الخلل

- يومض باللون الأحمر مرة واحدة: تسرب من جانب الضغط العالي. قم بالتحقق من عدم وجود تسرب بخرطوم الضغط العالي ووصلات الخروطم ومسدس الرش اليدوي.
- يومض باللون الأحمر مرتين: المحرك ساخن للغاية. اضبط مفتاح الجهاز على "0". اترك الجهاز يبرد. اضبط مفتاح الجهاز على الوضع "1".

قبل تشغيل الجهاز في كل مرة

- ← تأكد من عدم وجود تلفيات بسلك التوصيل (خطر التعرض لصدمة كهربائية)، وقم على الفور باستبدال سلك التوصيل التالف لدى مركز خدمة عملاء/ فني كهرباء معتمد.
- ← تأكد من عدم وجود تلفيات بخرطوم الضغط العالي (خطر الانفجار).
- قم على الفور باستبدال خرطوم الضغط العالي التالف.
- ← افحص الجهاز (المضخة) من حيث الإحكام ضد التسرب.
- يُسمح بتساقط 3 قطرات من الماء في الدقيقة وقد تدخل إلى أسفل الجهاز. في حالة زيادة نسبة التسرب عن ذلك توجه إلى مركز خدمة العملاء.

أسبوعياً

- ← قم بمراجعة مستوى الزيت. في حالة إذا أصبح الزيت لبيتي (أي يوجد ماء في الزيت) توجه فوراً إلى خدمة العملاء.
- ← قم بتنظيف فلتر الشوائب الدقيقة قم بتفريغ الجهاز من الضغط.
- قم بفك مسمار تثبيت غطاء الجهاز، وإخلع الغطاء.
- قم بفك الغطاء مع الفلتر.
- قم بتنظيف الفلتر بالماء النقي أو بالهواء المضغوط.
- قم بتجميع الكشاف بترتيب عكسي للخطوات.
- ← قم بتنظيف فلتر خرطوم شفط مادة التنظيف.

كل 500 ساعة تشغيل، على الأقل سنوياً

- ← يجب إجراء الصيانة للجهاز عن طريق خدمة العملاء.
- ← قم بتغيير الزيت.

تغيير الزيت

ملحوظة:

- كمية وأنواع الزيت انظر "البيانات الفنية".
- ← قم بفك مسمار تثبيت غطاء الجهاز، وإخلع الغطاء.
- ← قم بفك مسمار تصريف الزيت الموجود بعلبة المحرك في الحيز الأمامي.
- ← قم بصرف الزيت الموجود في وعاء التجميع.
- ← اربط مسمار تصريف الزيت.
- ← قم بتعبئة الزيت الجديد ببطء كما يجب التخلص من فقاعات الهواء.
- ← قم بتركيب غطاء خزان الزيت.
- ← قم بتثبيت غطاء الجهاز.

لا يتم شطف مواد التنظيف

- ← قم باستبدال منفت الضغط العالي بمنفت الضغط المنخفض المورد مع الجهاز.
- ← قم بفحص/تنظيف خرطوم شطف مواد التنظيف والفلتر الموجود به.
- ← قم بتنظيف/استبدال الصمام اللارجوعي في نهاية خرطوم شطف مواد التنظيف.
- ← افتح صمام جرعة مواد التنظيف أو قم بفحصه/تنظيفه.
- ← قم بتنظيف فتحة التنفيس الموجودة بخزان مواد التنظيف بجسم الجهاز.
- ← إذا لزم الأمر توجه إلى مركز خدمة العملاء.

الملحقات وقطع الغيار

اقتصر على استخدام الملحقات التكميلية الأصلية وقطع الغيار الأصلية، والتي تضمن تشغيل الجهاز بشكل آمن وخالٍ من الاختلالات. تجد المعلومات الخاصة بالملحقات التكميلية وقطع الغيار عبر موقع الويب: www.kaercher.com.

الضمان

في كل دولة تسري شروط الضمان التي تضعها شركة التسويق المختصة التابعة لنا. نحن نتولى تصليح الأعطال التي قد تطرأ على جهازك بدون مقابل خلال فترة الضمان طالما أن السبب في هذه الأعطال ناجم عن وجود عيب في المواد أو في الصنع. في حال استحقاق الضمان، يرجى التوجه بقسيمة الشراء إلى أقرب موزع أو مركز خدمة عملاء معتمد.

- يومض باللون الأحمر ثلاث مرات: خلل في الإمداد بالتيار الكهربائي.
- افحص وصلة الإمداد بالكهرباء والمصاهر الرئيسية.
- يومض باللون الأحمر أربع مرات: استهلاك التيار الكهربائي كبير للغاية. توجه إلى مركز خدمة العملاء.

الجهاز لا يعمل

- ← تم انقضاء فترة الاستعداد للتشغيل. مصباح الكترول يومض باللون الأخضر. قم بإيقاف تشغيل الجهاز وإعادة تشغيله مرة أخرى.
- ← تحقق من عدم وجود تلفيات بكابل التوصيل.
- ← في حالة وجود عطل كهربائي توجه إلى مركز خدمة العملاء.

الجهاز لا يصدر أي ضغط.

- ← اضبط المنفت على وضع "الضغط العالي".
- ← قم بتنظيف/استبدال المنفت.
- ← قم بتنظيف فلتر الشوائب الدقيقة، وقم بتغييره إذا لزم الأمر.
- ← قم بتصريف الهواء من الجهاز (انظر "بدء التشغيل").
- ← افحص كمية تدفق الماء (انظر البيانات الفنية).
- ← افحص جميع أسلاك التدفق الموصلة بالمضخة.
- ← إذا لزم الأمر توجه إلى مركز خدمة العملاء.

وجود تسرب من المضخة

- يُسمح بتساقط 3 قطرات من الماء في الدقيقة وقد تدخل إلى أسفل الجهاز. في حالة زيادة نسبة التسرب عن ذلك توجه إلى مركز خدمة العملاء.
- ← إذا كان التسرب شديداً، قم بفحص الجهاز لدى مركز خدمة العملاء.

المضخة يصدر عنها خطب (قرقعة)

- ← تحقق من عدم وجود تسرب بوصلات شطف الماء ومواد التنظيف.
- ← قم بتصريف الهواء من الجهاز (انظر "بدء التشغيل").
- ← قم بتنظيف فلتر الشوائب الدقيقة.
- ← إذا لزم الأمر توجه إلى مركز خدمة العملاء.

البيانات الفنية

HD 13/18 S Plus	HD 10/25 S	HD 10/25 S Plus	HD 10/25 SX Plus		
HD 13/18 SX Plus					
وصلة الشبكة الكهربائية					
230	400	230	400/420	V	الجهد الكهربائي
3~ 50				Hz	نوع التيار
9,2		8,8	9,2	kW	سلك التوصيل
25	16	25	16	A	التأمين (في الوضع الساكن، رمز C)
IPX5					نوع الحماية
(0,145+j0,090)				Ohm	الحد الأقصى المسموح به لمقاومة الشبكة الكهربائية
2,5				mm ²	كابل تمديد 10 م
-	4	-	4	mm ²	كابل تمديد 30 متر
وصلة المياه					
60				°C	درجة حرارة التدفق (الحد الأقصى)
1400 (23,3)		1200 (20)		l/h (l/min)	كمية التدفق (الحد الأدنى)
0,5				m	ارتفاع الشفط من وعاء مفتوح (20° مئوية)
1 (10)				MPa (bar)	ضغط التدفق (الحد الأقصى)
بيانات القدرة					
3...18 (30...180)		3...23 (30...230)	3...25 (30...250)	MPa (bar)	ضغط تشغيل المياه (بفوهة معيارية)
080		050	047		مقاس المنفذ المعياري
19,8 (198)		25,3 (253)	27,5 (275)	MPa (bar)	الحد الأقصى من ضغط التشغيل المفرط
650...1300 (8,3...21,67)		500...1000 (8,3...16,67)		l/h (l/min)	حجم الإمداد
0...80 (0...1,3)				l/h (l/min)	شفط مواد التنظيف
68		62		N	قوة ارتداد مسدس الرش اليدوي (الحد الأقصى)
القيم المحتسبة طبقاً للمواصفة EN 60335-2-79					
قيمة اهتزاز الذراع اليدوي القيمة الكلية للاهتزاز					
<2,5				m/s ²	مسدس الرش اليدوي
<2,5				m/s ²	أنبوب دفع المياه
0,3				m/s ²	الشك K
72				dB(A)	مستوى ضغط الصوت L _{PA}
2				dB(A)	الشك K _{PA}
87				dB(A)	مستوى قدرة الصوت L _{WA} + الشك K _{WA}

مواد التشغيل				
1,2		ا		كمية الزيت
SAE 90				نوع الزيت
المقاييس والأوزان				
560		mm		الطول
500		mm		العرض
1090		mm		الارتفاع
84 (84,5)	**	*	kg	الوزن بدون ملحقات (الطراز SX)
6		ا		محتوى خزان مواد التنظيف
* 1.286-902.0: 75,5 kg; 1.286-903.0: 75,7 kg; 1.286-913.0: 69,1 kg; 1.286-927: 82,5 kg ** 1.286-914.0: 77,5 kg; 1.286-928.0: 86 kg				



<http://www.kaercher.com/dealersearch>

