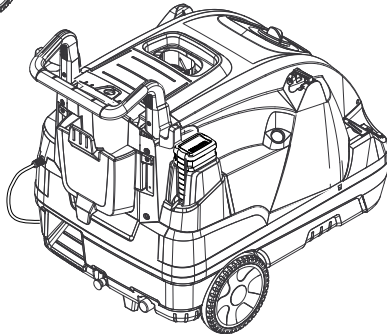
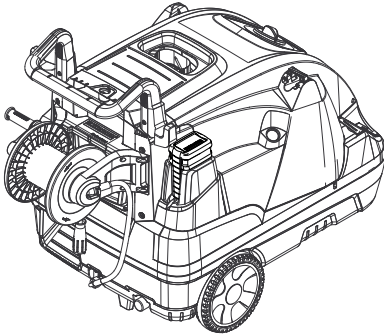


KÄRCHER

makes a difference

العربية

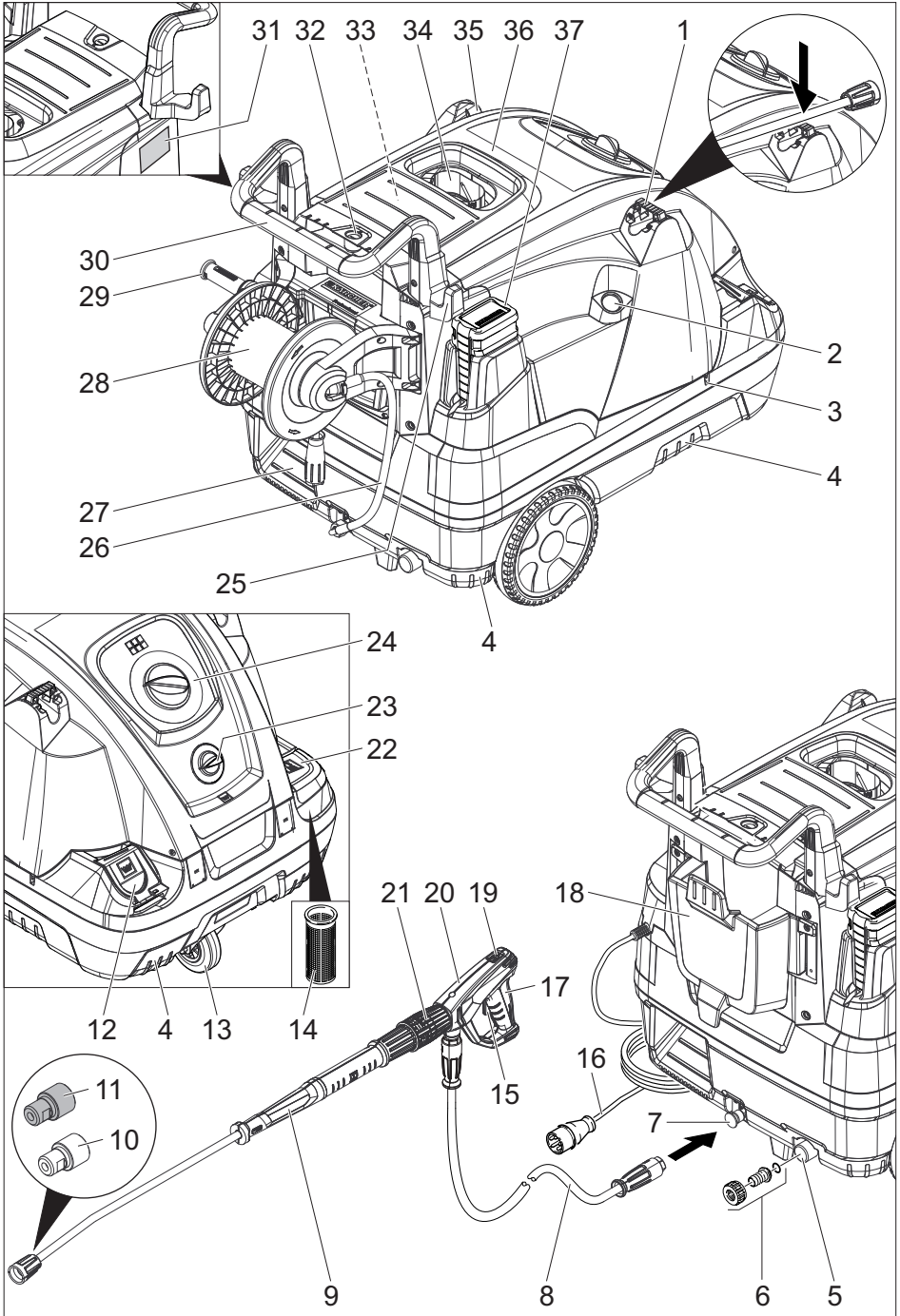
HDS 6/10 C
HDS 6/12 C
HDS 6/14 C/CX
HDS 6/14-4 C/CX
HDS 7/16 C/CX
HDS 8/17 C/CX
HDS 8/18-4 C/CX
HDS 9/17-4 C/CX

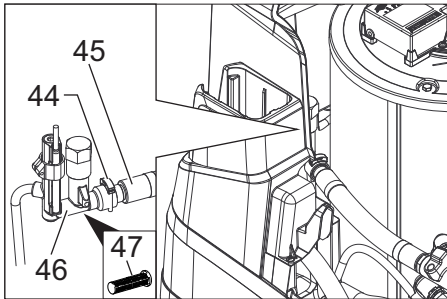
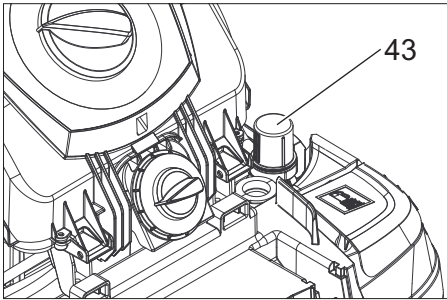
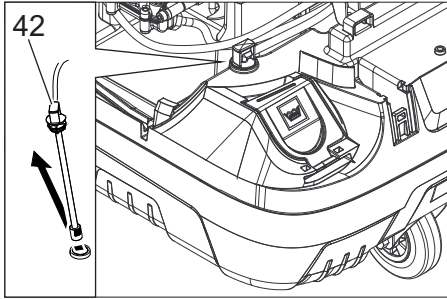
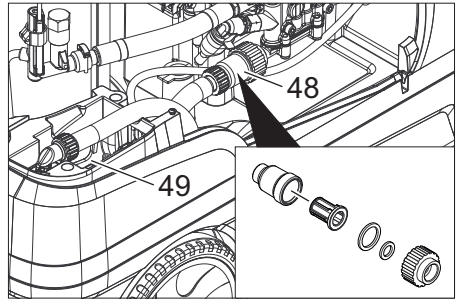
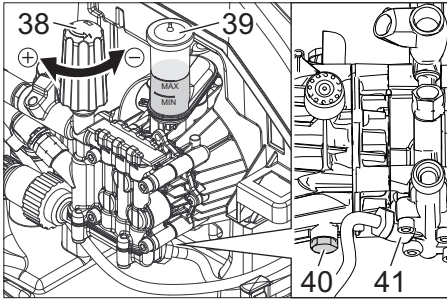


Register and win!
www.kärcher.com/register-and-win

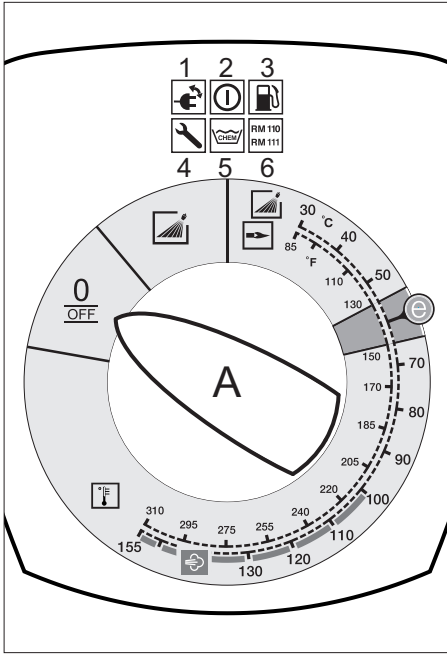


59668100 05/16

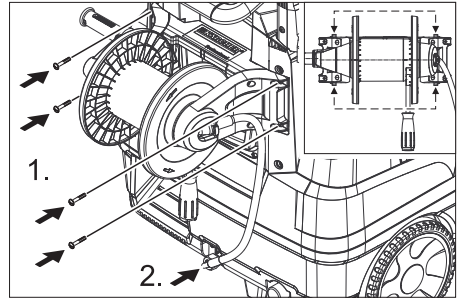




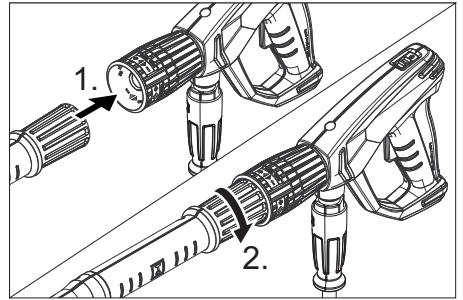
2



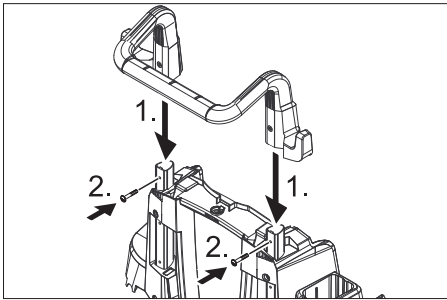
5



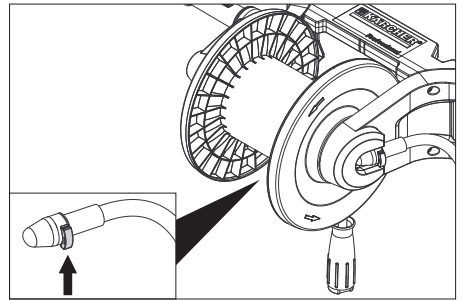
6



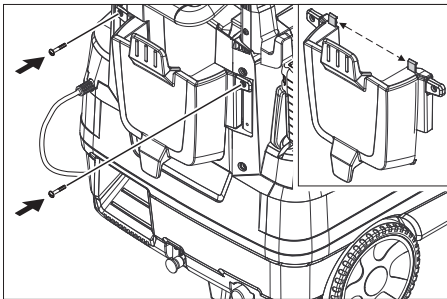
3



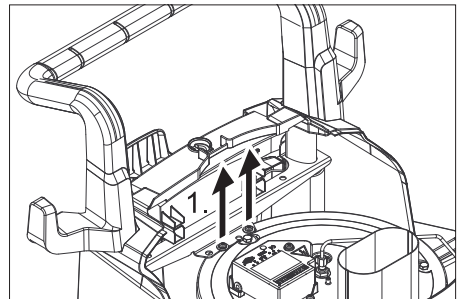
7



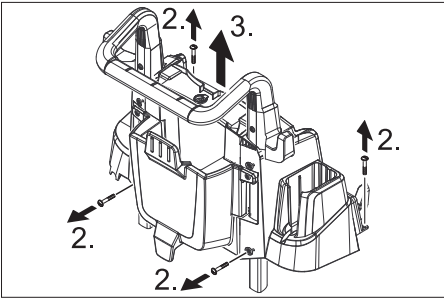
4



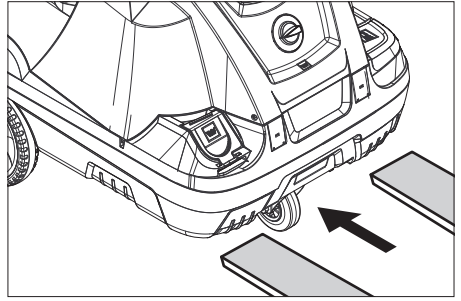
8



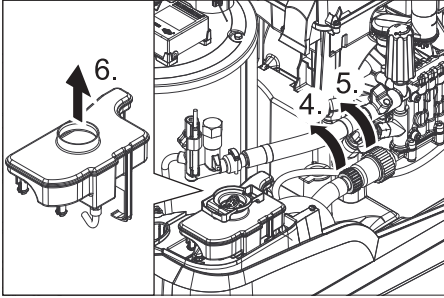
9



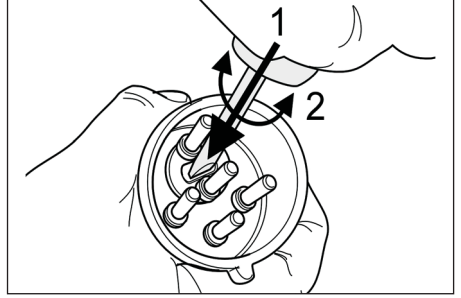
13



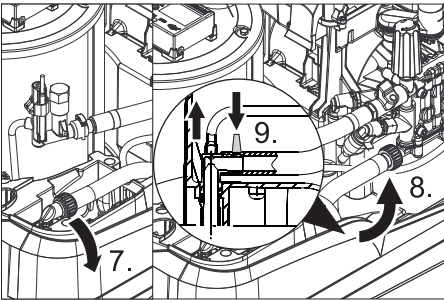
10



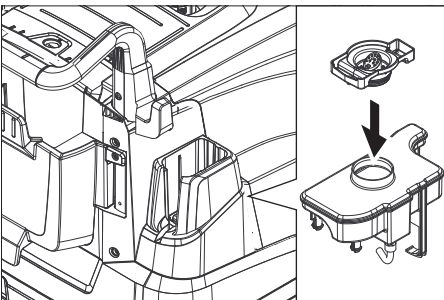
14





11



12



حماية البيئة

المواد المستخدمة في التغليف قابلة لإعادة الاستخدام. يرجى عدم إلقاء الغلاف في القمامة المنزلية، بل قم بإعادة تدويره والانتفاع به مرة أخرى.	
تحتوي الأجهزة القديمة على مواد قيمة قابلة لإعادة التدوير والاستخدام ينبغي الاستفادة منها.. غير مسموح بوصول البطاريات والزيوت وما شابه من المواد إلى البيئة. لذا يرجى التخلص من الأجهزة القديمة عن طريق أنظمة تجميع ملائمة.	

يجب عدم السماح بوصول زيت المحرك وزيت التدفئة والديزل والبنزين إلى البيئة. يرجى حماية الأرضية والتخلص من الوقود القديم بصورة ملائمة من الناحية البيئية.

إرشادات حول المكونات (REACH)

تجد المعلومات الحالية حول المكونات في موقع الإنترنت:

www.kaercher.com/REACH

درجات الخطر

⚠ خطر

الانتباه إلى المخاطر المباشرة وشبكة الحدوث التي قد تؤدي إلى إصابات جسدية بالغة أو تسبب في الوفاة.

⚠ تحذير

الانتباه إلى مواقف قد تحفها المخاطر وقد تؤدي إلى إصابات جسدية بالغة أو تسبب في الوفاة.

⚠ تنويه

الانتباه إلى الموقف الخطير المحتمل والذي قد يؤدي إلى إصابات بسيطة.

تنبيه

الانتباه إلى الموقف الخطير المحتمل والذي قد يؤدي إلى أضرار مادية.

يرجى قراءة دليل التشغيل الأصلي لهذا قبل أول استخدام لجهازكم، ثم التعامل مع الجهاز وفقاً لتعليمات هذا الدليل والاحتفاظ بالدليل من أجل أي استخدام لاحق أو لأي مستخدم لاحق.

- قبل البدء في تشغيل الجهاز لأول مرة يجب قراءة إرشادات السلامة رقم 5.951949!
- في حالة ملاحظة تلفيات ناتجة عن النقل يتم إبلاغ الوكيل التجاري على الفور.
- تحقق من المحتويات عند فك الغلاف. نطاق التسليم انظر الصورة 1.

فهرس المحتويات

1	AR	حماية البيئة
1	AR	درجات الخطر
2	AR	عرض عام
2	AR	الرموز الموجودة على الجهاز.
3	AR	الاستخدام المطابق للتعليمات
3	AR	إرشادات السلامة
3	AR	تجهيزات الأمان
4	AR	التشغيل
6	AR	الاستخدام
9	AR	التخزين
9	AR	النقل
9	AR	العناية والصيانة
10	AR	المساعدة عند حدوث أعطال.
12	AR	الضمان
12	AR	الملحقات وقطع الغيار
13	AR	البيانات الفنية
18	AR	الفحوصات المتكررة

عرض عام

مكونات الجهاز

صورة 1

- 1 حامل الأنبوب النفاث
- 2 مانومتر
- 3 تجويف لخرطوم شفت-أداة التنظيف
- 4 مقبض مجوف (على الجانبين)
- 5 وصلة الماء مع مصفاة
- 6 مجموعة-وصلة الماء
- 7 وصلة الضغط العالي EASY!Lock
- 8 خرطوم الضغط العالي EASY!Lock
- 9 أنبوب الرش EASY!Lock
- 10 منفث الضغط العالي (فولاذ فاخر)
- 11 منفث البخار (نحاس)
- 12 فتحة ملء لوسيلة التنظيف
- 13 بكرة توجيه مع فرامل يد
- 14 مصفاة الوقود
- 15 ذراع التأمين
- 16 سلك كهرباء
- 17 الزناد
- 18 حقيبة الأدوات (HDS C فقط)
- 19 حاجز أمان مسدس الرش اليدوي
- 20 مسدس الرش اليدوي EASY!Force
- 21 منظم الضغط/الكمية بمسدس الرش اليدوي
- 22 فتحة ملء الوقود
- 23 صمام جرعة مواد التنظيف
- 24 لوحة التحكم
- 25 موضع حفظ لمسدس الرش اليدوي
- 26 خرطوم توصيل بكرة الخرطوم (HDS CX فقط)
- 27 موطن قدم
- 28 بكرة خرطوم (HDS CX فقط)
- 29 مقبض يدوي لبكرة الخرطوم (HDS CX فقط)
- 30 مقبض مسك
- 31 لوحة الصنع
- 32 قفل الغطاء
- 33 درج حفظ الملحقات التكميلية
- 34 المحراق
- 35 موضع حفظ لأنبوب الشعاع
- 36 غطاء الجهاز
- 37 مادة العناية بالنظام Advance RM 110/RM 111
- 38 منظم الضغط/الكمية بوحدة الضخ
- 39 خزان الزيت
- 40 مسمار تصريف الزيت
- 41 صمام لارجوعي لشفت مادة التنظيف
- 42 خرطوم شفت مواد التنظيف مزود بفلتر

43 فلتر الوقود

44 مشبك تثبيت

45 أنبوب (نظام-التربيط-الخفيف) وسيلة تأمين
نقص الماء

46 وسيلة تأمين نقص الماء

47 مصفاة في وسيلة تأمين نقص الماء

48 فلتر الشوائب الدقيقة (ماء)

49 الخزان العائم

لوحة التحكم

صورة 2

- A مفتاح الجهاز
- 1 لمب كترول اتجاه الدوران (أجهزة 3-مراحل فقط)
 - 2 لمبة الكترول الخاصة باستعداد التشغيل
 - 3 لمبة كترول الوقود
 - 4 لمبة كترول الخدمة
 - 5 لمبة الكترول الخاصة بمواد التنظيف
 - 6 لمبة كترول العناية بالنظام

التمييز اللوني

- عناصر الاستعمال الخاصة بعملية التنظيف ذات لون أصفر.
- عناصر الاستعمال الخاصة بالصيانة والخدمة ذات لون رمادي فاتح.

الرموز الموجودة على الجهاز

أشعة الضغط العالي قد تكون خطيرة في حالة استخدامها بشكل خاطئ أو غير ملائم. يجب عدم توجيه الشعاع على الأشخاص أو الحيوانات أو الأجهزة الكهربائية النشطة أو حتى على الجهاز نفسه.



خطر بفعل الجهد الكهربائي! يجب إجراء الأعمال على أجزاء الجهاز من قبل الكهربائيين المتخصصين أو الفنيين المرخص لهم بهذا العمل فقط.	
خطر الاحتراق بسبب الأسطح الساخنة!	
خطر التسمم! لا تستنشق غازات العادم.	

الاستخدام المطابق للتعليمات

تنظيف: الماكينات والسيارات والمباني والعدد
وواجهات المباني والنشرفات ومعدات الحدائق
وغيرها

⚠️ خطر

خطر الإصابة! يلزم مراعاة تعليمات السلامة المعنية
في حالة استخدام الجهاز في محطات التزود بالوقود
أو في أماكن خطر أخرى.

احرص على عدم وصول مياه الصرف التي تحتوي
على زيوت معدنية إلى التربة أو مصارف المياه أو
المجاري. لذلك يرجى عدم غسل المحرك والهيكل
السفلي إلا في أماكن مناسبة مزودة بفاصل زيت.

متطلبات نوعية المياه:

تنبيه

يسمح باستخدام المياه النقية فقط كسائل للضغط
العالي. تؤدي التلوثات إلى حدوث تآكل مبكر أو
ترسبات في الجهاز وملحقاته.
في حالة استخدام المياه المستعملة، لا يُسمح بتجاوز
الحدود التالية.

درجة الحموضة	9,5...6,5
قدرة التوصيل الكهربائية *	قدرة توصيل المياه النقية 1200+ ميكرو سيمنس / سم
المواد الصلبة المترسبة **	< 0,5 mg/l
المواد الصلبة العالقة ***	< 50 mg/l
الهيدروكربونات	< 20 mg/l
كلوريد	< 300 mg/l
كبريتات	< 240 mg/l
كاليوم	< 200 mg/l
درجة الصلادة الكلية	< 28 °dH < 50 °TH
حديد	< 500 ppm (mg CaCO ₃ /l)
منغنيز	< 0,5 mg/l
نحاس	< 2 mg/l
الكلور النشط	< 0,3 mg/l
خال من الروائح الكريهة	
* إجمالي الحد الأقصى 2000 ميكرو سيمنس / سم	
** حجم العينة 1 لتر، وقت الترسيب 30 دقيقة	
*** لا توجد مواد كاشطة	

إرشادات السلامة

– حرص على مراعاة التعليمات المحلية المعنية
التي يحددها المُشرع فيما يتعلق بجهاز
التنظيف بأشعة المياه.

– احرص على مراعاة التعليمات المحلية
المعنية التي يحددها المُشرع فيما يتعلق
بالوقاية من الحوادث. يجب فحص جهاز
التنظيف بأشعة المياه بانتظام وتنسجيل
نتيجة الفحص كتابياً.

– تجهيزه التسخين بالجهاز عبارة عن جهاز
حارق. يجب فحص الأجهزة الحارقة بانتظام
ووفقاً للتعليمات المحلية المعنية التي يحددها
المشرع.

– يجب تشغيل جهاز التنظيف بالضغط العالي
هذا في الأغراض التجارية لأول مرة من
قبل شخص مؤهل طبقاً للوائح المحلية
السارية. قامت شركة كيرشر من أجلك
بتشغيل الجهاز لأول مرة وتوثيق ذلك.
يمكنك الحصول على الوثائق المتعلقة بذلك
حسب الطلب لدى وكيل كيرشر. يرجى تجهيز
رقم القطعة ورقم التسلسل الخاصين
بالجهاز عند طلب الوثائق.

– نشير إلى ضرورة فحص الجهاز بشكل
متكرر من قبل شخص مؤهل طبقاً للوائح
المحلية السارية. للقيام بذلك يرجى التوجه
إلى وكيل كيرشر.

– لا يجوز إجراء أية تغييرات على الجهاز/
الملحقات.

تجهيزات الأمان

تهدف تجهيزات الأمان إلى حماية المستخدم وغير
مسموح بإيقاف تشغيلها أو الاستغناء عن وظائفها.

صمام الفائض المزود بمفتاحين انضغاطيين

– عند تقليل كمية الماء باستخدام زر المضخة أو
وسيلة التحكم في الضغط الموزر يفتح صمام
الفائض ويتدفق جزء من الماء عائداً إلى جانب
الشفط بالمضخة.

– في حالة غلق مسدس الرش اليدوي بحيث
يتدفق الماء بالكامل عائداً إلى جانب الشفط
بالمضخة، يقوم المفتاح الانضغاطي الموجود
بصمام الفائض بإيقاف المضخة.

– في حالة فتح مسدس الرش اليدوي مرة أخرى
يقوم المفتاح الانضغاطي الموجود برأس
الأسطوانة بتشغيل المضخة مجدداً.

صمام الفائض مضبوط ومحكم الغلق من قبل
المصنع. ولا يتم ضبطه إلا لدى مركز خدمة العملاء.

تركيب مسدس الرش اليدوي والأنبوب النفاث وخرطوم الضغط العالي

إرشاد: نظام EASY!Lock يقوم بربط المكونات من خلال اللولب السريع بلف واحدة فقط بشكل سريع وآمن.

صورة 6

- ← اربط أنبوب الرش بمسدس الرش اليدوي واربطها بقوة اليد (EASY!Lock).
- ← أدخل منفث الضغط العالي على أنبوب الرش.
- ← ركب صامولة الإلقاء واربطها بقوة اليد (EASY!Lock).
- ← الجهاز غير المزود ببكرة خرطوم: اربط خرطوم الضغط العالي مع مسدس الرش اليدوي ووصلة الضغط العالي للجهاز واربطه بقوة اليد (EASY!Lock).
- ← الجهاز المزود ببكرة خرطوم: اربط خرطوم الضغط العالي بمسدس الرش اليدوي واربطها بقوة اليد (EASY!Lock).

تنبيه

خطر التعرض للضرر! يتم فك خرطوم الضغط العالي من بكرة الخرطوم بالكامل.

تركيب خرطوم الضغط العالي الاحتياطي

الجهاز المزود ببكرة خرطوم

صورة 7

- ← قم بفرد خرطوم الضغط العالي من بكرة الخرطوم بالكامل.
- ← اخلع مشبك تثبيت خرطوم الضغط العالي ثم قم بإخراج الخرطوم.
- ← أدخل حلمة الخرطوم بالكامل في قطعة الربط الخاصة ببكرة الخرطوم وقم بتأمينها بواسطة مشبك التثبيت.

استبدل زجاجة-مواد العناية بالنظام

- إرشاد:** قم بالضغط على الزجاجة بإحكام عند إدخالها، كي يتم تخريم السدادة. لا تقم بسحب الزجاجة للخارج إلا عندما تكون فارغة.
- ← تعمل مواد العناية بالنظام بفعالية عالية على منع تكلس ملف التسخين عند التشغيل باستخدام ماء الصنبور المحتوي على الجير. وتتم إضافة مواد العناية بالنظام في الخزان العائم بالتنقيط.
 - ← الجرعة مضبوطة من قبل المصنع على درجة متوسطة لعسر الماء.
- إرشاد:** يتم توريد زجاجة-مادة العناية بالنظام ضمن نطاق التسليم.
- ← استبدل زجاجة-مواد العناية بالنظام.

صمام الأمان

– ينفث صمام الأمان عند حدوث عطل بصمام الفائض أو بالمفتاح الانضغاطي.
صمام الأمان مضبوط ومحكم الغلق من قبل المصنع. ولا يتم ضبطه إلا لدى مركز خدمة العملاء.

وسيلة تأمين نقص الماء

- وسيلة تأمين نقص الماء تحول دون تشغيل المحراق في حالة نقص الماء.
- ثمة مصفاة تحول دون انتساخ وسيلة التأمين ويلزم تنظيفها بانتظام.

محدد درجة حرارة العادم

– يقوم محدد درجة حرارة العادم بإيقاف تشغيل الجهاز في حالة الوصول إلى درجة حرارة عادم مرتفعة للغاية.

التشغيل

⚠ تحذير

خطر الإصابة! يجب أن يكون الجهاز والكماليات والتوصيلات والوصلات في حالة سليمة. إذا لم تكن الحالة سليمة فيجب عليك ألا تستخدم الجهاز.
← قم بكبح فرامل اليد.

تركيب مقبض المسك

صورة 3

عزم ربط المسامير: 6.5-7.0 نيوتن متر

تركيب حقيبة الأدوات (HDS C فقط)

صورة 4

- ← قم بتعليق حقيبة الأدوات على طرفي القفل العلويين على الجهاز.
 - ← قم بطي حقيبة الأدوات للأسفل ثم تثبيتها.
 - ← ثبت حقيبة الأدوات بمسامير (عزم الربط: 6.5-7.0 نيوتن متر).
- إرشاد:** يظل المسامير بلا استخدام.

تثبيت بكرة الخرطوم (HDS CX فقط)

صورة 5

- ← قم بتعليق بكرة الخرطوم على طرفي القفل السفليين على الجهاز.
- ← قم بطي بكرة الخرطوم للأعلى ثم تثبيتها.
- ← ثبت بكرة الخرطوم باستخدام 4 مسامير (عزم الربط: 6.5-7.0 نيوتن متر).
- ← قم بتثبيت خرطوم توصيل بكرة الخرطوم على وصلة الضغط العالي في الجهاز

ملء الوقود

⚠ خطر

خطر الانفجار! ملء الخزان إما بوقود الديزل أو زيت الوقود الخفيف فقط. لا يجوز استخدام الوقود غير المناسب مثل البنزين.

تنبيه

خطر حدوث أضرار! عدم تشغيل الجهاز عندما يكون خزان الوقود فارغاً على الإطلاق. ولا فسوف تتعرض مضخة الوقود للضرر.

← املا الوقود.

← أغلق غطاء خزان الوقود.

← امسح الوقود الفائض.

ملء مادة التنظيف

⚠ خطر

خطر الإصابة!

– لا تستخدم سوى منتجات شركة كيرشر.

– لا تقم بأي حال من الأحوال بملء الخزان بالمذيبات (مثل البنزين أو الأستيون أو مواد تخفيف القوام).

– تجنب ملامسة مادة التنظيف للعينين أو للبشرة.

– احرص على مراعاة إرشادات السلامة والاستعمال الصادر عن الجهة المنتجة لمادة التنظيف.

تقدم لك شركة كيرشر برنامجاً خاصاً للتنظيف والعناية.

ويسر الوكيل التجاري الذي تتعامل معه أن يقدم لك المشورة.

← قم بتعبئة سائل التنظيف.

وصلة الماء

لمعرفة قيم التوصيل، انظر البيانات الفنية.

← قم بتهيئة خرطوم التدفق (الحد الأدنى للطول

7.5 متر والحد الأدنى للقطر ¼ بوصة) بمشبك

الخرطوم على مجموعة-وصلة الماء.

← قم بتوصيل خرطوم السحب بكل من وصلة الماء الخاصة بالجهاز ومدخل الماء (صنبور الماء مثلاً).

إرشاد: لا يرد خرطوم التدفق أو مشبك الخرطوم

ضمن نطاق التسليم.

شفط الماء من الخزان

عندما ترغب في شفط الماء من خزان خارجي، فإنه يلزم إجراء التعديلات التالية:

← فك زجاجة مواد العناية بالنظام.

صورة 8

← فك المسمارين على صندوق المحارق.

صورة 9

← قم بفك الجدار الخلفي وخلعه. تظل موصلات خزان-مواد العناية بالنظام باقية في الجدار الخلفي.

صورة 10

← انزع وصلة الماء الموجودة بفلتر الشوائب الدقيقة.

← قم بفك فلتر الشوائب الدقيقة الموجود برأس المضخة.

← اخرج خزان مادة العناية بالجهاز.

صورة 11

← قم بفك خرطوم الإمداد العلوي من الخزان العائم.

← قم بتوصيل خرطوم الإمداد العلوي برأس المضخة.

← قم بتعديل وضعية وصلة الشطف الخاصة بصمام معايرة مادة التنظيف.

← قم بتوصيل خرطوم الشطف (الحد الأدنى للقطر ¼ بوصة) المزود بفلتر (ملحق تكميلي) بوصلة الماء.

– الحد الأقصى لارتفاع الشفط: 0.5 م

إلى أن تقوم المضخة بشفط الماء ينبغي عليك:

← اصبط منظم الضغط/الكمية بوحدة الصنخ على أقصى قيمة.

← إغلاق صمام معايرة مادة التنظيف.

⚠ خطر

خطر الإصابة والضرر! لا تقم أبداً بشفط الماء من خزان ماء الشرب. لا تقم أبداً بشفط أي سوائل

محتوية على مذيبات مثل مخفف الدهان أو البنزين أو الزيت أو الماء غير المفلتر. عناصر الإحكام بالجهاز غير مقاومة للمواد المذيبة. ضباب الرذاذ الخاص بالمذيبات هي مادة ذات قابلية عالية للاشتعال

ومتفجرة وسامة.

← يتم التعديل عن طريق الترتيب العكسي للخطوات.

إرشاد: يرجى مراعاة، عدم إحكام كابل الصمام المغناطيسي على خزان مادة العناية بالنظام.

صورة 12

إرشاد: بعد تركيب الجدار الخلفي قم بتهيئة في فتحة مادة العناية بالنظام وقم بضغط الفوهة على خزان

مادة العناية بالنظام.

التوصيل بالتيار الكهربائي

– للاطلاع على قيم التوصيل انظر البيانات الفنية ولوحة الصنع.

– لا يجوز القيام بعملية التوصيل الكهربائي إلا عن طريق كهربائي متخصص وطبقاً لمواصفة اللجنة

الكهربائية التقنية الدولية IEC 60364-1.

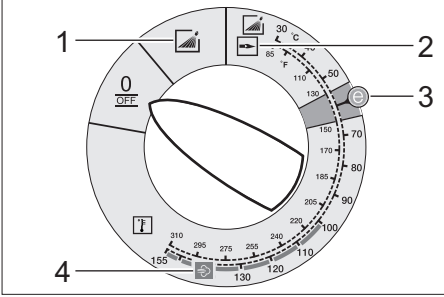
تغيير المنفت

⚠ خطر

خطر الإصابة! قبل تغيير المنفت قم بإيقاف الجهاز والضغط على مسدس الرش اليدوي إلى أن يتم تفريغ الجهاز من الضغط.

- ← قم بتأمين مسدس الرش اليدوي وللقيام بذلك حرك حزام التأمين إلى الأمام.
- ← تغيير الفوهة.

طرق التشغيل



0/1 OFF = إيقاف

- 1 التشغيل بالماء البارد
- 2 التشغيل بالماء الساخن
- 3 المرحلة الاقتصادية (ماء ساخن بحد أقصى 60 درجة مئوية)
- 4 التشغيل بالبخار

تشغيل الجهاز

← اضغط مفتاح الجهاز على طريقة التشغيل المرغوبة.

فتصيء لمبة كترول الاستعداد للتشغيل.

يعمل الجهاز لفترة قصيرة ثم يتوقف بمجرد الوصول إلى ضغط التشغيل.

إرشاد: في حالة إضاءة مصباح في تحديد الاتجاه أثناء التشغيل، قم بإيقاف تشغيل الجهاز على الفور وإزالة الخل، انظر "المساعدة في حالة حدوث خلل".

← أفضل تأمين مسدس الرش اليدوي وللقيام بذلك حرك حزام التأمين إلى الوراء. عند الضغط على مسدس الرش اليدوي يتم تشغيل الجهاز مرة أخرى.

إرشاد: في حالة عدم خروج ماء من منفت الضغط العالي، قم بتفريغ المضخة من الهواء. انظر «المساعدة عند حدوث أعطال - الجهاز لا يُنشأ أي ضغط».

⚠ خطر

- خطر الإصابة نتيجة التعرض لصدمة كهربائية! وصلات التطويل الكهربائية غير المناسبة قد تمثل مصدر خطورة. ففي الأماكن المفتوحة لا تستخدم سوى وصلات التطويل الكهربائية المعتمدة والمخصصة لذلك والتي تتميز بعرض كافي للسلك.
- القيام بفرد خطوط التمديد دائما بشكل كامل.
- يجب أن يكون كل من القابس ووصلة سلك التمديد مقاوما للماء.

تنبيه

يجب عدم تجاوز الحد الأقصى المسموح به للمقاومة بالشبكة بنقطة التلامس الكهربائية (انظر البيانات الفنية). في حالة وجود أية أشياء غير واضحة بالنسبة للمقاومة بالشبكة بنقطة التوصيل الكهربائي لديك يرجى الاتصال بشركة الكهرباء.

الاستخدام

⚠ خطر

خطر الانفجار! عدم رش سوائل قابلة للاشتعال.

⚠ خطر

خطر الإصابة! لا تستخدم الجهاز أبداً إذا كان الأنبوب النفاث غير مركب. قبل كل استخدام للجهاز قم بفحص الأنبوب النفاث من حيث ثباته جيدا. يجب أن تكون الوصلة الملولبة للأنبوب النفاث محكمة الربط.

⚠ خطر

خطر الإصابة! احرص أثناء العمل على الإمساك بمسدس الرش اليدوي وأنبوب الشعاع بكلتا يديك.

⚠ خطر

خطر الإصابة! لا يسمح بأن يكون ذراع السحب وذراع التأمين مثبتين تماما عند التشغيل.

⚠ خطر

خطر الإصابة! في حالة وجود عطل بذراع التأمين يجب الرجوع إلى خدمة العملاء.

تنبيه

خطر حدوث أضرار! عدم تشغيل الجهاز عندما يكون خزان الوقود فارغا على الإطلاق. ولا فسوف تتعرض مضخة الوقود للضرر.

فتح/إغلاق مسدس الرش اليدوي

- ← فتح مسدس الرش اليدوي: قم بتشغيل ذراع التأمين وذراع السحب.
- ← غلق مسدس الرش اليدوي: اترك ذراع التأمين وذراع السحب.

إرشاد: عن الحاجة إلى شغط مادة التنظيف من الخزان الخارجي، قم بتمرير خرطوم شغط-مادة التنظيف إلى الخارج عبر التجويف.

التنظيف

← اضبط الضغط/درجة الحرارة وتركيز مادة التنظيف بما يتوافق مع السطح المراد تنظيفه.
إرشاد: في البداية احرص دائماً على توجيه شعاع الضغط العالي إلى الشيء المراد تنظيفه من مسافة كبيرة وذلك لمنع حدوث أضرار نتيجة الضغط المرتفع للغاية.

طريقة التنظيف الموصى بها

- إذابة الاتساخات:
- ← قم برشي مادة التنظيف بصورة رشيدة واطرحتها تعمل وتحث أثرها لمدة تتراوح من دقيقة واحدة إلى 5 دقائق، ولكن لا تدعها تجف.
- إزالة الاتساخات:
- ← تغسل الأوساخ المتفككة بشعاع الضغط العالي.

التشغيل باستخدام الماء البارد

إزالة الاتساخات الخفيفة والغسل، على سبيل المثال: أدوات الحديدية والشرفة والأدوات والعدد.
← اضبط ضغط التشغيل حسب الحاجة.

المرحلة-الاقتصادية

يعمل الجهاز في نطاق درجة حرارة اقتصادية (بحد أقصى 60 درجة مئوية).

التشغيل بالماء الساخن/البخار

- نوصي بدرجات الحرارة التالية للتنظيف:
- الاتساخات الخفيفة
- 30 - 50 درجة مئوية
- الاتساخات الزلالية، مثل تلك التي تحدث في مجال صناعة الأغذية
- 60 درجة مئوية بحد أقصى
- تنظيف السيارات والماكينات
- 60 - 90 درجة مئوية
- إزالة الطبقات الشمعية والاتساخات الدهنية السمكية
- 100 - 110 درجة مئوية
- إزالة المواد المضافة، التنظيف الجزئي لواجهات المباني
- حتى 140 درجة مئوية

ضبط درجة حرارة التنظيف

← اضبط مفتاح الجهاز على درجة الحرارة المرغوبة.

30 درجة مئوية حتى 98 درجة مئوية:

- قم بالتنظيف باستخدام الماء الساخن.

100 درجة مئوية حتى 150 درجة مئوية:

- قم بالتنظيف باستخدام البخار.

⚠

← قم بتركيب منفث البخار (نحاسي) بدلاً من منفث الضغط العالي (من الفولاذ الفأخر) (نظر "التشغيل بالبخار").

ضبط ضغط التشغيل ومعدل التدفق

منظم الضغط/الكمية بوحد الصخ

- ← إدارة عمود التحكم في اتجاه حركة عقارب الساعة: زيادة ضغط التشغيل (الحد الأقصى).
- ← إدارة عمود التحكم عكش اتجاه حركة عقارب الساعة: تقليل ضغط التشغيل (الحد الأدنى).

منظم الضغط/الكمية بمسدس الرش اليدوي

- ← اضبط مفتاح الجهاز على 98 درجة مئوية كحد أقصى.
- ← ضبط ضغط التشغيل على القيمة القصوى عن طريق منظم الضغط/منظم الكمية بوحد المصخة.
- ← اضبط ضغط التشغيل وكمية التدفق من خلال إدارة (على نحو غير تدريجي) منظم الضغط/الكمية بمسدس الرش اليدوي (+/-).

⚠ خطر

خطر الإصابة! عند ضبط منظم الضغط/منظم الكمية، احرص على عدم انحلال الوصلة الملولبة للأنبوب النفاث.

إرشاد: إذا كان ينبغي إجراء الأعمال بضغط منخفض ولمدة طويلة، فيجب ضبط الضغط عن طريق منظم الضغط/منظم الكمية بوحد المصخة.

التشغيل باستخدام مادة تنظيف

- من أجل الحفاظ على البيئة ينبغي الاقتصاد في استخدام مواد التنظيف.
- ينبغي أن تكون مادة التنظيف ملائمة للسطح المراد تنظيفه.
- ← قم بضبط تركيز مادة التنظيف باستخدام صمام معايرة مادة التنظيف وفقاً لتعليمات الجهة المنتجة.
- إرشاد:** القيم القياسية بلوحة التحكم عند أقصى ضغط للتشغيل.

التشغيل باستخدام الماء الساخن

⚠ خطر

خطر الإصابة بحروق!

- ← اضبط مفتاح الجهاز على درجة الحرارة المرغوبة.

التشغيل بالبخار

⚠ خطر

خطر الإصابة بحروق! لا يجوز تجاوز ضغط التشغيل 3.2 ميغاباسكال (32 بار) عندما تكون درجة الحرارة أعلى من 98 ° مئوية.

لذا ينحتم القيام بالإجراءات التالية:

- ← قم بتركيب منفث البخار (نحاسي، للاطلاع على رقم القطع انظر البيانات الفنية) بدلاً من منفث الضغط العالي (من الفولاذ الفاسخ).
- ← افتح منظم الضغط/الكمية بمسدس الرش اليدوي تماماً في اتجاه علامة + حتى النهاية.
- ← ضبط ضغط التشغيل على قيمة الحد الأدنى عن طريق منظم الضغط/منظم الكمية بوحدة المضخة.
- ← اضبط مفتاح الجهاز على 100 درجة مئوية على الأقل.

إيقاف التشغيل

- ← قم بتأمين مسدس الرش اليدوي وللقيام بذلك حرك حزام التأمين إلى الأمام.

بعد التشغيل باستخدام مادة التنظيف

- ← اضبط صمام معايرة مادة التنظيف على الدرجة "0".
- ← اضبط مفتاح الجهاز على الدرجة 1 (التشغيل بالماء البارد).
- ← اغسل الجهاز لمدة دقيقة واحدة على الأقل بينما مسدس الرش اليدوي مفتوح.

إيقاف الجهاز

⚠ خطر

خطر الاحتراق جراء الماء الساخن! بعد الانتهاء من التشغيل باستخدام الماء الساخن أو البخار، يجب أن يتم تشغيل الجهاز بالماء البارد لمدة دقيقتين على الأقل لتبريد الجهاز عن طريق فتح المسدس.

- ← أغلق مدخل الماء.
- ← افتح مسدس الرش اليدوي.
- ← قم بتشغيل المضخة بمفتاح الجهاز واتركه يعمل فترة 5-10 ثوان.
- ← قم بغلاق مسدس الرش اليدوي.
- ← اضبط مفتاح الجهاز على وضع الإيقاف "OFF/0".

- ← لا تخلع قابس المأخذ الرئيسي من المقبس إلا بأيد جافة.
- ← اخلع وصلة الماء.
- ← اضغط على مسدس الرش اليدوي إلى أن يصبح الجهاز خالياً من الضغط.
- ← قم بتأمين مسدس الرش اليدوي وللقيام بذلك حرك حزام التأمين إلى الأمام.

تخزين الجهاز

- ← قم بتثبيت الأنابيب النفاث في موضع تثبيت غطاء الجهاز.
- ← قم بلف خرطوم الضغط العالي والسلك الكهربائي وقم بتعليقهما على مواضع التثبيت.
- ← الجهاز المزود ببكرة خرطوم:
- ← قم بفرد خرطوم الضغط العالي قبل لفه.
- ← أدر المقبض اليدوي في اتجاه عقارب الساعة (اتجاه السهم).
- ← إرشاد: لا تقم بثنى خرطوم الضغط العالي والسلك الكهربائي.

الحماية من التجمد

تنبيه

- خطر حدوث أضرار! يؤدي الصقيع إلى تدمير الجهاز غير المفرغ من الماء بشكل تام.
- ← قم بإيقاف الجهاز في مكان خال من الصقيع.
- إذا كان الجهاز موصلاً بمدفأة، يجب مراعاة ما يلي:

تنبيه

- خطر حدوث أضرار عن طريق اختراق الهواء البارد للمدفئة.
- ← افصل الجهاز من المدفأة إذا كانت درجات الحرارة الخارجية تقل عن صفر درجة مئوية.
- إذا تعذر تخزين الجهاز في مكان خال من الصقيع، فقم بإيقافه عن العمل.

إيقاف الجهاز لفترة طويلة

- في حالة فترات إيقاف التشغيل الطويلة أو إذا تعذر تخزين الجهاز في مكان خال من الصقيع:
- ← قم بتفريغ خزان مادة التنظيف.
- ← قم بتصريف المياه.
- ← اغسل الجهاز باستخدام مادة حماية من التجمد.

تصريف الماء

- ← قم بفك خرطوم سحب الماء وخرطوم الضغط العالي.
- ← قم بفك وصلة السحب الموجودة بقاعدة الغلاية واترك ملف التسخين يدور على الوضع المحايد.
- ← اترك الجهاز يعمل لمدة دقيقة واحدة بعد أقصى حتى يتم تفريغ المضخة والأسلاك.

غسل الجهاز باستخدام مادة حماية من التجمد

- إرشاد: يجب مراعاة تعليمات الاستعمال الصادرة عن الجهة المنتجة لمادة الحماية من التجمد.
- ← املاً الخزان العائم بمادة حماية من التجمد من تلك المتداولة في الأسواق.
- ← قم بتشغيل الجهاز (بدون المحرق) إلى أن يتم غسله بصورة كاملة.
- من خلال ذلك يتم الوصول أيضاً إلى قدر من الحماية من التجمد.

التخزين

⚠ تنويه

خطر الإصابة، خطر التعرض للضرر! يرجى مراعاة وزن الجهاز عند التخزين.

النقل

صورة 13

تنبيه

خطر حدوث أضرار! يجب مراعاة الرسوم التوضيحية عند نقل الجهاز بواسطة رافعة شوكية.

تنبيه

احرص على حماية ذراع السحب أثناء النقل من التعرض للضرر.

⚠ تنويه

خطر الإصابة، خطر التعرض للضرر! يرجى مراعاة وزن الجهاز عند النقل.

← عند نقل الجهاز في سيارة، احرص على تأمين الجهاز ضد الانزلاق والانقلاب طبقاً لتعليمات السارية ذات الصلة.

العناية والصيانة

⚠ خطر

خطر الإصابة والصعق الكهربائي نتيجة تشغيل الجهاز بدون قصد. قبل إجراء أي أعمال على الجهاز، يجب إيقاف الجهاز وفصل القابس الكهربائي من الشبكة الكهربائية.

- ← أغلق مدخل الماء.
- ← افتح مسدس الرش اليدوي.
- ← قم بتشغيل المضخة بمفتاح الجهاز واتركه يعمل فترة 5-10 ثوان.
- ← قم بغلق مسدس الرش اليدوي.
- ← اضبط مفتاح الجهاز على وضع الإيقاف "OFF/O".
- ← لا تخلع قابس المأخذ الرئيسي من المقبس إلا بأيدي جافة.
- ← اخلع وصلة الماء.
- ← اضغط على مسدس الرش اليدوي إلى أن يصبح الجهاز خالياً من الضغط.

- ← قم بتأمين مسدس الرش اليدوي وللقيام بذلك حرك حزام التأمين إلى الأمام.
- ← اترك الجهاز يبرد.
- يقوم وكيل كيرشر الذي تتعامل معه بإبلاغك بإجراء فحص سلامة دوري أو إبرام عقد صيانة.

مواعيد الصيانة

أسبوعياً

- ← قم بتنظيف المصفاة الموجودة في وصلة الماء.
- ← قم بتنظيف فلتري الشوائب الدقيقة
- ← نظف مصفاة الوقود.
- ← قم بمراجعة مستوى الزيت.

تنبيه

خطر حدوث أضرار! يجب إعلام خدمة عملاء Kärcher فوراً عند ابيضاض لون الزيت.

شهرياً

- ← قم بتنظيف المصفاة الموجودة في وسيلة تأمين نقص الماء.
- ← قم بتنظيف فلتري خرطوم شفط مادة التنظيف.
- كل 500 ساعة تشغيل، على الأقل سنوياً

- ← قم بتغيير الزيت.
- ← يجب إجراء الصيانة للجهاز عن طريق خدمة العملاء.

التكرار كل 5 سنوات على الأكثر

- ← قم بإجراء فحص الضغط وفقاً لتعليمات الجهة المنتجة.

أعمال الصيانة

تنظيف المصفاة الموجودة في وصلة الماء

- ← اخلع المصفاة.
- ← قم بتنظيف المصفاة في الماء ثم ركبها مرة أخرى.

تنظيف فلتري الشوائب الدقيقة

- ← قم بتفريغ الجهاز من الضغط.
- ← قم بفك فلتري الشوائب الدقيقة الموجود برأس المضخة.
- ← قم بفك فلتري الشوائب الدقيقة وأخرج خرطوشة الفلتري.
- ← أغسل خرطوشة الفلتري بالماء النظيف أو الهواء المضغوط.
- ← قم بتجميع الكشاف بترتيب عكسي للخطوات.

نظف مصفاة الوقود

- ← انفض مصفاة الوقود. لا يسمح بوصول زيت التروس إلى البيئة.

لمبة كترول الخدمة

مصباح التحكم الخاص بالخدمة يضيء

- نقص الزيت
- ← قم بإعادة ملء الزيت.

تومض مرة واحدة

- نقص الماء
- ← افحص وصلة الماء وخطوط الإمداد.
- تسرب بنظام الضغط العالي
- ← افحص نظام الضغط العالي والوصلات من حيث الإحكام ضد التسريب.

تومض مرتان

- خطأ في الإمداد بالقدرة أو استهلاك الكهرباء للموتور عالي للغاية.
- ← افحص وصلة الإمداد بالكهرباء والمصاهر الرئيسية.
- ← أبلغ مركز خدمة العملاء.

تومض 3 مرات

- تحميل زائد على المحرك/فرط سخونة المحرك
- ← اضبط مفتاح الجهاز على وضع الإيقاف "OFF/0".
- ← اترك الجهاز حتى يبرد.
- ← قم بتشغيل الجهاز.
- يظهر الخلل بصورة متكررة.
- ← أبلغ مركز خدمة العملاء.

تومض 4 مرات

- تم إطلاق محدد درجة حرارة العادم.
- ← اضبط مفتاح الجهاز على وضع الإيقاف "OFF/0".
- ← اترك الجهاز حتى يبرد.
- ← قم بتشغيل الجهاز.
- يظهر الخلل بصورة متكررة.
- ← أبلغ مركز خدمة العملاء.

وميض 5 مرات

- المفتاح المغناطيسي ملتصق بوسيلة تأمين
- نقص الماء أو المكابس المغناطيسية مشتبكة.
- ← أبلغ مركز خدمة العملاء.

وميض 6 مرات

- مستشعر اللهب قام بإيقاف تشغيل المحراق.
- ← أبلغ مركز خدمة العملاء.

تنظيف المصفاة الموجودة في وسيلة تأمين نقص الماء

- ← انزع مشبك التثبيت أخرج أنبوب (نظام-الترطيب-الخفيف) ووسيلة تأمين نقص الماء.
- ← اخلع المصفاة.

- إرشاد: قم عند اللزوم بإدارة مسمار M8 حوالي 5 مم إلى الداخل ثم اخلع المصفاة من خلال ذلك.
- ← قم بتنظيف المصفاة في الماء.
- ← حرك المصفاة إلى الداخل.
- ← أدخل حلمة الخرطوم بالكامل في وسيلة تأمين نقص الماء وقم بتأمينها بواسطة مشبك التثبيت.

تنظيف فلتر خرطوم شغط مادة التنظيف

- ← قم بإخراج فوهة شغط مادة التنظيف.
- ← قم بتنظيف الفلتر في الماء ثم ركه مرة أخرى.

تغيير الزيت

- ← قم بإعداد خزان تجميع لحوالي لتر واحد من الزيت.
- ← قم بحل مسمار التصريف.

تخلص من الزيت المستهلك بصورة لا تضر بالبيئة أو قم بتسليمه إلى أحد مستودعات التجميع.

- ← أحكم ربط مسمار التصريف مرة أخرى.
- ← املاً الزيت ببطء حتى علامة الحد الأقصى MAX.

- إرشاد: يجب أن تكون هناك إمكانية للتخلص من فقاعات الهواء.
- لمعرفة صنف الزيت وكمية الملء، انظر البيانات الفنية.

المساعدة عند حدوث أعطال

⚠ خطر

خطر الإصابة والصعق الكهربائي نتيجة تشغيل الجهاز بدون قصد. قبل إجراء أي أعمال على الجهاز، يجب إيقاف الجهاز وفصل القابس الكهربائي من الشبكة الكهربائية.

مصباح التحكم في اتجاه الدوران يومض (أجهزة 3-مراحل فقط)

صورة 14

- ← قم بتغيير أقطاب قابس الجهاز.

انطفاء لمبة كترول الاستعداد للتشغيل

- لا يوجد جهد كهربائي بالمأخذ الرئيسي، انظر الجهاز لا يعمل.

الجهاز يعمل ويتوقف عن العمل بصورة مستمرة بينما مسدس الرش اليدوي مغلقاً

- تسرب بنظام الضغط العالي
- ← افحص نظام الضغط العالي والوصلات من حيث الإحكام ضد التسريب.

الجهاز لا يشفط مادة التنظيف

- ← اترك الجهاز يعمل بينما صمام معايرة مادة التنظيف مفتوحاً ومدخل الماء مغلقاً وذلك إلى أن يتم شفط ما بالخزان العائم حتى فراغه وينخفض الضغط إلى „0“.
- ← أعد فتح مدخل الماء.
- إذا كانت المضخة لا تشفط مادة التنظيف بصورة دائمة، فقد يرجع ذلك إلى الأسباب التالية:
- فلتر خرطوم شفط مادة التنظيف متسخ
- ← قم بتنظيف الفلتر.
- الصمام اللارجوعي ملتصق
- ← اخلع خرطوم مادة التنظيف وقم بتحرير الصمام اللارجوعي باستخدام أداة ثمة.

المحراق لا يقوم بالإشعال

- خزان الوقود فارغ.
- ← املاً الوقود.
- نقص الماء
- ← افحص وصلة الماء وخطوط الإمداد.
- ← قم بتنظيف المصفاة الموجودة في وسيلة تأمين نقص الماء.
- فلتر الوقود متسخ
- ← قم بتغيير فلتر الوقود.
- لا توجد شرارة إشعال
- ← في حالة عدم رؤية شرارة إشعال عبر زجاج الرؤية أثناء التشغيل، قم بفحص الجهاز لدى مركز خدمة العملاء.

لا يتم الوصول إلى درجة الحرارة المضبوطة أثناء التشغيل باستخدام الماء الساخن

- ضغط التشغيل/كمية التدفق مرتفع للغاية
- ← قم بتقليل ضغط التشغيل/كمية التدفق بمنظم الضغط/الكمية بوحدة الضخ.
- تكون سخام بملف التسخين
- ← قم بإزالة السخام من الجهاز لدى مركز خدمة العملاء.

خدمة العملاء

- في حالة تعذر إصلاح الخلل، يجب فحص الجهاز لدى مركز خدمة العملاء.

لمبة كترول الوقود تضئ

- خزان الوقود فارغ.
- ← املاً الوقود.

لمبة كترول مواد العناية بالنظام تضئ

- زجاجة-مواد العناية بالنظام فارغة.
- ← استبدل زجاجة-مواد العناية بالنظام.

لمبة كترول مادة التنظيف تضئ

- خزان مادة التنظيف فارغ.
- ← قم بتعبئة سائل التنظيف.

الجهاز لا يعمل

- لا يوجد جهد كهربائي
- ← افحص وصلة الإمداد بالكهرباء/خط الإمداد بالكهرباء.

الجهاز لا يُنشأ أي ضغط

- هواء في النظام
- تفريغ المضخة من الهواء:
- ← اضبط صمام معايرة مادة التنظيف على الدرجة „0“.
- ← عندما يكون مسدس الرش اليدوي مفتوحاً قم بتشغيل وإيقاف الجهاز عدة مرات عن طريق مفتاح الجهاز.
- ← قم بفتح وغلق منظم الضغط/الكمية بوحدة الضخ من خلال إدارته عندما يكون مسدس الرش اليدوي مفتوحاً.
- إرشاد: من خلال فك خرطوم الضغط العالي من وصلة الضغط العالي يتم تسريع عملية تفريغ الهواء.
- ← إذا كان خزان مادة التنظيف فارغاً، قم بملئه.
- ← افحص جميع الوصلات والأسلاك.
- ← الضغط مضبوط على أدنى قيمة MIN
- ← اضبط الضغط على أقصى قيمة MAX.
- المصفاة الموجودة في وصلة الماء متسخة
- ← قم بتنظيف المصفاة.
- ← قم بتنظيف فلتر الشوائب الدقيقة، وقم بتغييره إذا لزم الأمر.
- كمية تدفق الماء قليلة للغاية
- ← افحص كمية تدفق الماء (انظر البيانات الفنية).

حدوث تسرب بالجهاز ونزول قطرات ماء من الجهاز بأسفل

- تسرب من المضخة
- إرشاد: يسمح بسقوط 3 قطرات/دقيقة.
- ← إذا كان التسرب شديداً، قم بفحص الجهاز لدى مركز خدمة العملاء.

الضمان

في كل دولة تسري شروط الضمان التي تضعها شركة التسويق المختصة التابعة لنا. نحن نتولى تصليح الأعطال التي قد تطرأ على جهازك بدون مقابل خلال فترة الضمان طالما أن السبب في هذه الأعطال ناجم عن وجود عيب في المواد أو في الصنع. في حال استحقاق الضمان، يرجى التوجه بقسيمة الشراء إلى أقرب موزع أو مركز خدمة عملاء معتمد.

الملحقات وقطع الغيار

إرشاد: عند توصيل الجهاز بمدفأة أو في حالة عدم رؤية الجهاز، نوصي بتركيب وسيلة لمراقبة اللهب (تجهيزة اختبارية).
اقتصر على استخدام الملحقات التكميلية الأصلية وقطع الغيار الأصلية، والتي تضمن تشغيل الجهاز بشكل آمن وخالٍ من الاختلالات.
تجد المعلومات الخاصة بالملحقات التكميلية وقطع الغيار عبر موقع الويب: www.kaercher.com.

البيانات الفنية

HDS 6/14	HDS 6/12	HDS 6/10		
وصلة الشبكة الكهربائية				
230	230-240	100	V	الجهد الكهربائي
1~ 50	1~ 50	1~ 50	Hz	نوع التيار
3,6	3,0	2,9	kW	سلك التوصيل
16	13	30	A	التأمين (في الوضع الساكن)
IPX5	IPX5	IPX5	--	نوع الحماية
I	I	I	--	فئة الحماية
0.3710	0.3710	0.3710	Ohm	الحد الأقصى المسموح به لمقاومة الشبكة الكهربائية
وصلة المياه				
30	30	30	°C	درجة حرارة التدفق (الحد الأقصى)
800 (13,3)	800 (13,3)	800 (13,3)	l/h (l/min)	كمية التدفق (الحد الأدنى)
0,5	0,5	0,5	m	ارتفاع الشفط من وعاء مفتوح (20° مئوية)
1 (10)	1 (10)	1 (10)	MPa (bar)	ضغط التدفق (الحد الأقصى)
بيانات القدرة				
240-560 (4-9,3)	240-560 (4-9,3)	240-560 (4-9,3)	l/h (l/min)	معدل تدفق المياه
3-14 (30-140)	3-12 (30-120)	3-10 (30-100)	MPa (bar)	ضغط تشغيل المياه (بفوهة معيارية)
17 (170)	15 (150)	12 (120)	MPa (bar)	الحد الأقصى من ضغط التشغيل المفرط (صمام الأمان)
240-290 (4-4,8)	240-290 (4-4,8)	240-290 (4-4,8)	l/h (l/min)	كمية التدفق للتشغيل البخار
3,2 (32)	3,2 (32)	3,2 (32)	MPa (bar)	ضغط التشغيل الأقصى للتشغيل البخار (باستخدام فوهة البخار)
2.114-000.0	2.114-000.0	2.114-000.0	--	رقم القطعة الخاص بفوهة البخار
98	98	98	°C	أقصى درجة حرارة لتشغيل المياه الساخنة
155	155	155	°C	درجة حرارة تشغيل البخار
0-33,6 (0-0,56)	0-33,6 (0-0,56)	0-33,6 (0-0,56)	l/h (l/min)	شفط مواد التنظيف
43	43	43	kW	قدرة المحرق
3,5	3,5	3,5	kg/h	الحد الأقصى لاستخدام الزيت الساخن
25,6	25,6	21,8	N	قوة ارتداد مسدس الرش اليدوي (الحد الأقصى)
036	042	043	--	مقاس المنفذ المعياري
القيم المحتمسة طبقاً للمواصفة EN 60335-2-79				
انبعاث الضوضاء				
76	76	76	dB(A)	مستوى ضغط الصوت L _{PA}
3	3	3	dB(A)	الشك K _{PA}
94	94	94	dB(A)	مستوى قدرة الصوت L _{WA} + الشك K _{WA}

قيمة اهتزاز الذراع اليدوي القيمة الكلية للاهتزاز			
2,7	2,7	2,7	m/s ²
5,4	5,4	5,4	m/s ²
0,3	0,3	0,3	m/s ²
مواد التشغيل			
الزيت الساخن أو الديزل EL	الزيت الساخن أو الديزل EL	الزيت الساخن أو الديزل EL	--
0,3	0,3	0,3	ل
0W40	0W40	0W40	--
المقاييس والأوزان			
1060 × 650 × 920	1060 × 650 × 920	1060 × 650 × 920	mm
108,1	108,1	108,1	kg
111	--	--	kg
15,5	15,5	15,5	ل
15,5	15,5	15,5	ل

HDS 7/16	HDS 7/16	HDS 6/14-4	
وصلة الشبكة الكهربائية			
230	400	230	V
3~ 50	3~ 50	1~ 50	Hz
4,7	4,7	3,6	kW
16	16	16	A
IPX5	IPX5	IPX5	--
ل	ل	ل	--
--	--	0.3617	Ohm
وصلة المياه			
30	30	30	°C
900 (15)	900 (15)	800 (13,3)	l/h (l/min)
0,5	0,5	0,5	m
1 (10)	1 (10)	1 (10)	MPa (bar)
بيانات القدرة			
270-660 (4,5-11)	270-660 (4,5-11)	240-560 (4-9,3)	l/h (l/min)
3-16 (30-160)	3-16 (30-160)	3-14 (30-140)	MPa (bar)
19,5 (195)	19,5 (195)	17 (170)	MPa (bar)
270-305 (4,5-5,1)	270-305 (4,5-5,1)	240-290 (4-4,8)	l/h (l/min)
3,2 (32)	3,2 (32)	3,2 (32)	MPa (bar)

2.114-001.0	2.114-001.0	2.114-000.0	--	رقم القطعة الخاص بفوهة البخار
98	98	98	°C	أقصى درجة حرارة لتشغيل المياه الساخنة
155	155	155	°C	درجة حرارة تشغيل البخار
0-39,6 (0-0,66)	0-39,6 (0-0,66)	0-33,6 (0-0,56)	l/h (l/min)	شغط مواد التنظيف
51	51	43	kW	قدرة المحراق
4,1	4,1	3,5	kg/h	الحد الأقصى لاستخدام الزيت الساخن
32,4	32,4	25,6	N	قوة ارتداد مسدس الرش اليدوي (الحد الأقصى)
040	040	035	--	مقاس المنفتح المعياري
EN 60335-2-79 القيم المحتسبة طبقاً للمواصفة				
انبعاث الضوضاء				
77	77	73	dB(A)	مستوى ضغط الصوت L_{pA}
3	3	3	dB(A)	الشك K_{pA}
95	95	91	dB(A)	مستوى قدرة الصوت L_{WA} + الشك K_{WA}
قيمة اهتزاز الذراع اليدوي القيمة الكلية للاهتزاز				
2,6	2,6	7,4	m/s ²	مسدس الرش اليدوي
4,2	4,2	5,3	m/s ²	أنبوب دفع المياه
0,3	0,3	0,3	m/s ²	الشك K
مواد التشغيل				
الزيت الساخن أو الديزل EL	الزيت الساخن أو الديزل EL	الزيت الساخن أو الديزل EL	--	الوقود
0,3	0,3	0,7	l	كمية الزيت
SAE 90	SAE 90	0W40	--	نوع الزيت
المقاييس والأوزان				
1060 × 650 × 920	1060 × 650 × 920	1060 × 650 × 920	mm	الطول × العرض × الارتفاع
118,1	118,1	118,6	kg	وزن التشغيل النموذجي، C
121	121	121,5	kg	وزن التشغيل النموذجي، CX
15,5	15,5	15,5	l	خزان الوقود
15,5	15,5	15,5	l	خزان سائل التنظيف

HDS 9/17-4		HDS 8/18-4		HDS 8/17			
وصلة الشبكة الكهربائية							
400	230	400	230	400	V	الجهد الكهربائي	
3~ 50	3~ 50	3~ 50	3~ 50	3~ 50	Hz	نوع التيار	
6,5	6,0	6,0	5,7	5,7	kW	سلك التوصيل	
16	16	16	16	16	A	التأمين (في الوضع الساكن)	
IPX5	IPX5	IPX5	IPX5	IPX5	--	نوع الحماية	
I	I	I	I	I	--	فئة الحماية	
--	--	--	0.2638	--	Ohm	الحد الأقصى المسموح به لمقاومة الشبكة الكهربائية	
وصلة المياه							
30	30	30	30	30	°C	درجة حرارة التدفق (الحد الأقصى)	
1100 (18,3)	1000 (16,7)	1000 (16,7)	1000 (16,7)	1000 (16,7)	l/h (l/min)	كمية التدفق (الحد الأدنى)	
0,5	0,5	0,5	0,5	0,5	m	ارتفاع الشفط من وعاء مفتوح (20° مئوية)	
1 (10)	1 (10)	1 (10)	1 (10)	1 (10)	MPa (bar)	ضغط التدفق (الحد الأقصى)	
بيانات القدرة							
350-900 (5,8-15)	300-800 (5-13,3)	290-760 (4,8-12,7)	290-760 (4,8-12,7)	290-760 (4,8-12,7)	l/h (l/min)	معدل تدفق المياه	
3-17 (30-170)	3-18 (30-180)	3-17 (30-170)	3-17 (30-170)	3-17 (30-170)	MPa (bar)	ضغط تشغيل المياه (بفوهة معيارية)	
20,5 (205)	21,5 (215)	20,5 (205)	20,5 (205)	20,5 (205)	MPa (bar)	الحد الأقصى من ضغط التشغيل المفرط (صمام الأمان)	
350-400 (5,8-6,7)	300-350 (5-5,8)	290-340 (4,8-5,7)	290-340 (4,8-5,7)	290-340 (4,8-5,7)	l/h (l/min)	كمية التدفق للتشغيل البخار	
3,2 (32)	3,2 (32)	3,2 (32)	3,2 (32)	3,2 (32)	MPa (bar)	ضغط التشغيل الأقصى للتشغيل البخار (باستخدام فوهة البخار)	
2.114-004.0	2.114-002.0	2.114-002.0	2.114-002.0	2.114-002.0	--	رقم القطعة الخاص بفوهة البخار	
98	98	98	98	98	°C	أقصى درجة حرارة لتشغيل المياه الساخنة	
155	155	155	155	155	°C	درجة حرارة تشغيل البخار	
0-54 (0-0,9)	0-48 (0-0,8)	0-45,6 (0-0,76)	0-45,6 (0-0,76)	0-45,6 (0-0,76)	l/h (l/min)	شفط مواد التنظيف	
69	61	58	58	58	kW	قدرة المحراق	
5,6	5,0	4,7	4,7	4,7	kg/h	الحد الأقصى لاستخدام الزيت الساخن	
45,7	41,4	39,8	39,8	39,8	N	قوة ارتداد مسدس الرش اليدوي (الحد الأقصى)	
054	043	045	045	045	--	مقاس المنفت المعباري	
القيم المحتسبة طبقاً للمواصفة EN 60335-2-79							
انبعاث الضوضاء							
74	73	79	79	79	dB(A)	مستوى ضغط الصوت L _{PA}	
3	3	3	3	3	dB(A)	الشك K _{PA}	
91	90	96	96	96	dB(A)	مستوى قدرة الصوت L _{WA} + الشك K _{WA}	
قيمة اهتزاز الذراع اليدوي القيمة الكلية للاهتزاز							
3,6	3,4	2,0	2,0	2,0	m/s ²	مسدس الرش اليدوي	

2,3	3,4	2,7	m/s ²	أنبوب دفع المياه
0,3	0,3	0,3	m/s ²	الشك K
مواد التشغيل				
الزيت الساخن أو الديزل EL	الزيت الساخن أو الديزل EL	الزيت الساخن أو الديزل EL	--	الوقود
0,7	0,7	0,3	l	كمية الزيت
SAE 90	SAE 90	SAE 90	--	نوع الزيت
المقاييس والأوزان				
1060 × 650 × 920	1060 × 650 × 920	1060 × 650 × 920	mm	الطول × العرض × الارتفاع
131,4	126,1	121,1	kg	وزن التشغيل النموذجي، C
134,3	129	124	kg	وزن التشغيل النموذجي، CX
15,5	15,5	15,5	l	خزان الوقود
15,5	15,5	15,5	l	خزان سائل التنظيف

الفحوصات المتكررة

ملحوظة: احرص على مراعاة التوصيات الخاصة بفترات الفحص طبقاً للمتطلبات المحلية المعنية لدولة الجهة المشغلة.

فحص متانة	فحص داخلي	فحص خارجي	يتم إجراء الفحص من قبل:
إمضاء المختص/التاريخ	إمضاء المختص/التاريخ	إمضاء المختص/التاريخ	الاسم
إمضاء المختص/التاريخ	إمضاء المختص/التاريخ	إمضاء المختص/التاريخ	الاسم
إمضاء المختص/التاريخ	إمضاء المختص/التاريخ	إمضاء المختص/التاريخ	الاسم
إمضاء المختص/التاريخ	إمضاء المختص/التاريخ	إمضاء المختص/التاريخ	الاسم
إمضاء المختص/التاريخ	إمضاء المختص/التاريخ	إمضاء المختص/التاريخ	الاسم



<http://www.kaercher.com/dealersearch>

