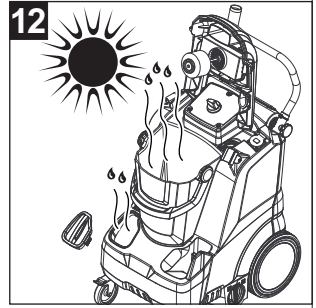
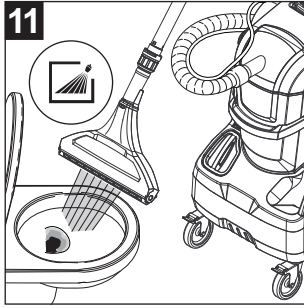
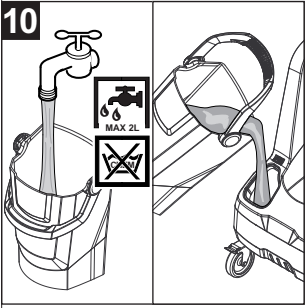
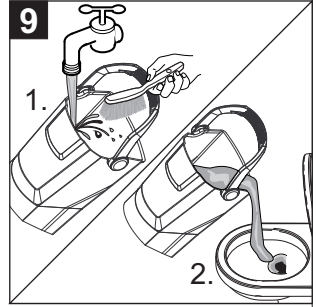
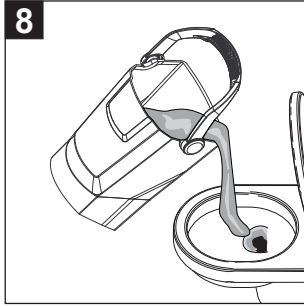
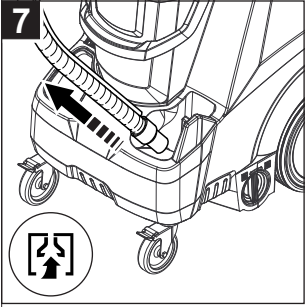
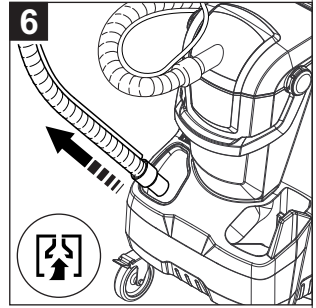
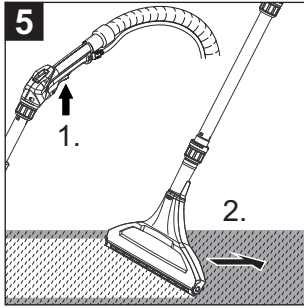
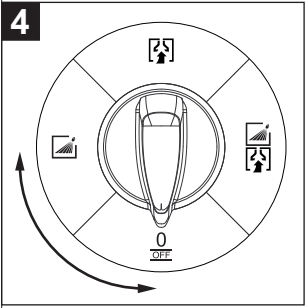
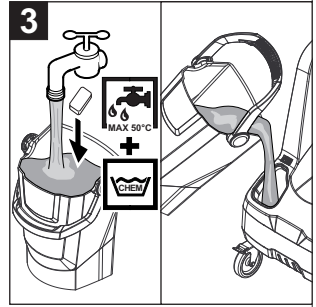
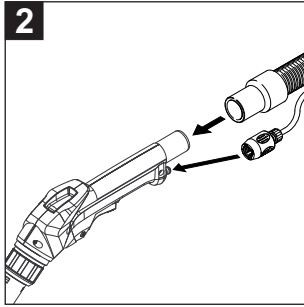
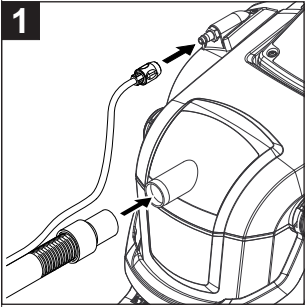


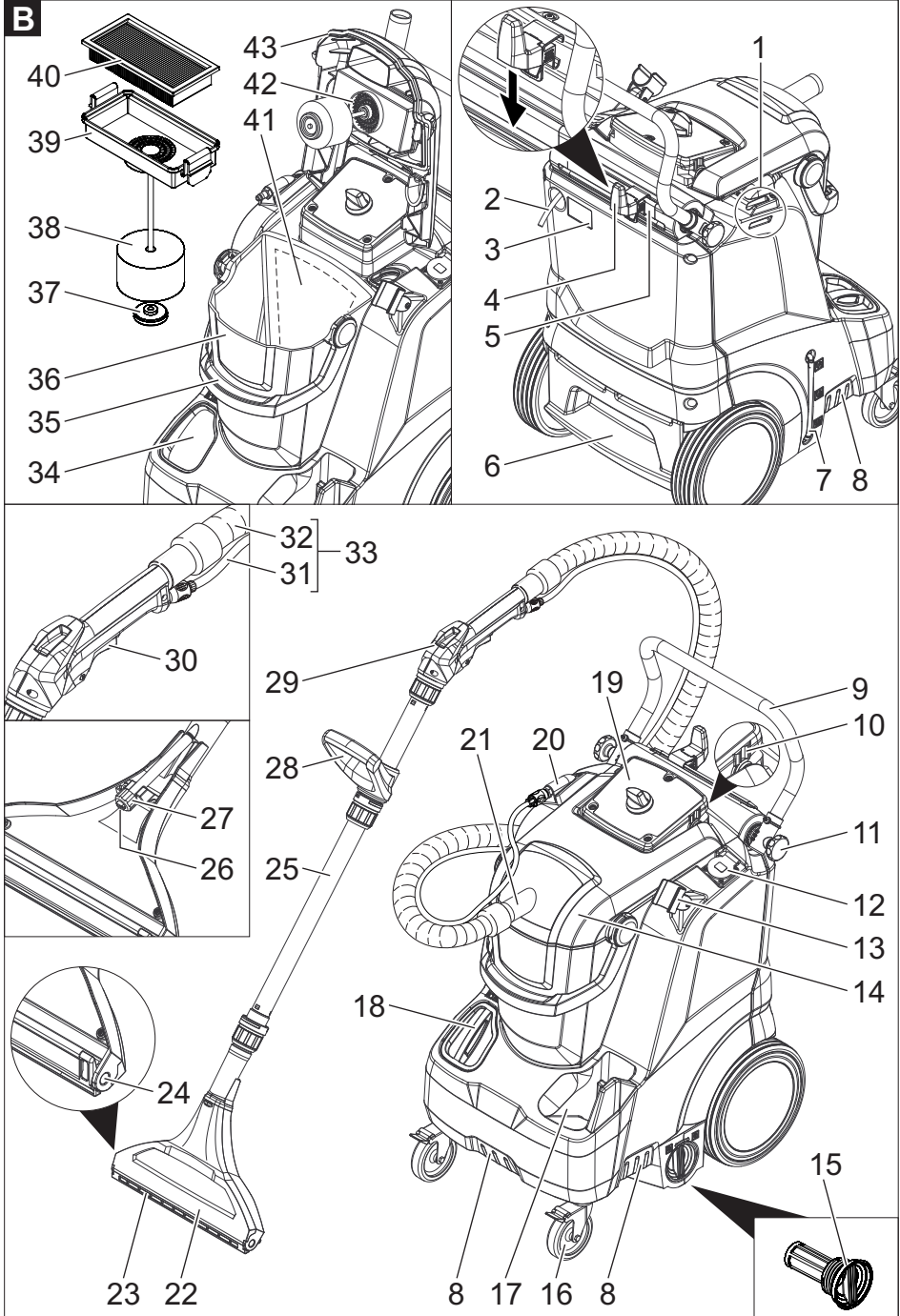
Deutsch	5
English	13
Français	21
Italiano	30
Nederlands	38
Español	46
Português	54
Dansk	62
Norsk	70
Svenska	78
Suomi	86
Ελληνικά	94
Türkçe	103
Русский	111
Magyar	120
Čeština	128
Slovenščina	136
Polski	144
Românește	152
Slovenčina	160
Hrvatski	168
Srpski	176
Български	184
Eesti	193
Latviešu	201
Lietuviškai	209
Українська	217

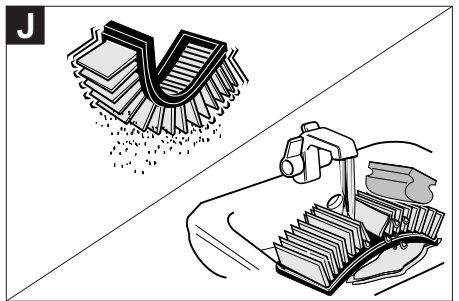
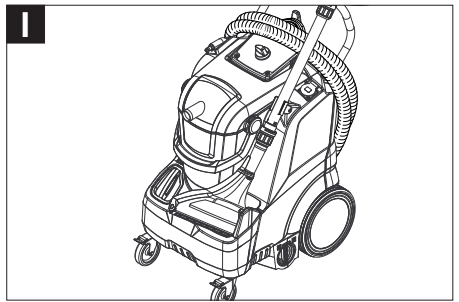
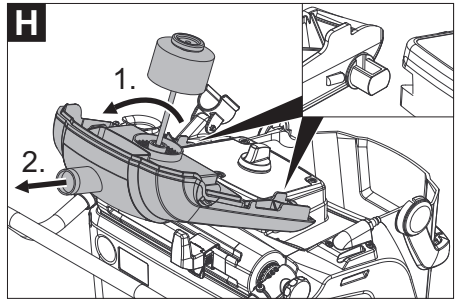
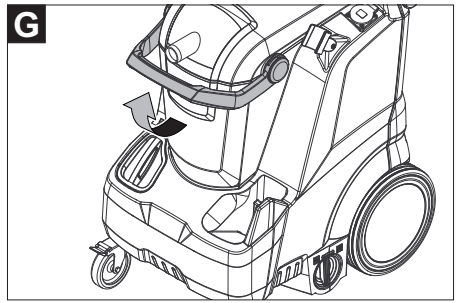
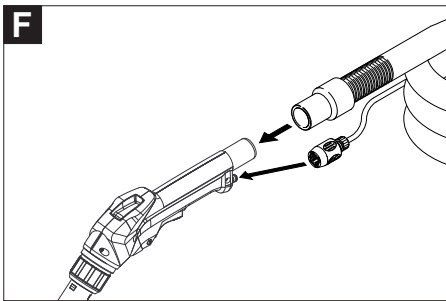
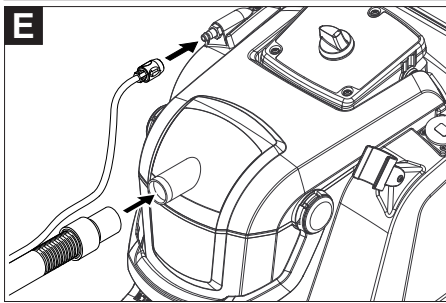
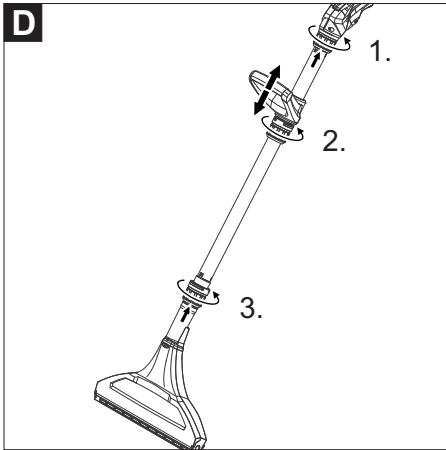
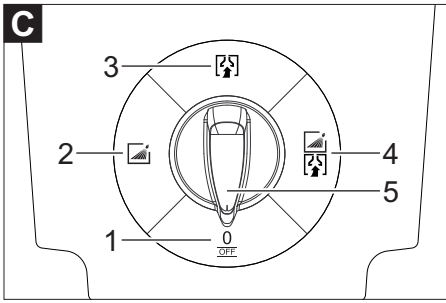
Register and win!
www.kärcher.com/register-and-win



A



B





Lesen Sie vor der ersten Benutzung Ihres Gerätes diese Originalbetriebsanleitung, handeln Sie danach und bewahren Sie diese für späteren Gebrauch oder für Nachbesitzer auf.

- Vor erster Inbetriebnahme Sicherheitshinweise Nr. 5.956-251.0 unbedingt lesen!
- Bei Nichtbeachtung der Betriebsanleitung und der Sicherheitshinweise können Schäden am Gerät und Gefahren für den Bediener und andere Personen entstehen.
- Bei Transportschaden sofort Händler informieren.

Inhaltsverzeichnis

Umweltschutz	DE	1
Gefahrenstufen	DE	1
Bestimmungsgemäße Verwendung	DE	1
Übersicht	DE	2
Inbetriebnahme	DE	2
Bedienung	DE	3
Reinigungsmethoden	DE	4
Transport	DE	5
Lagerung	DE	5
Pflege und Wartung	DE	5
Hilfe bei Störungen	DE	6
Garantie	DE	6
Zubehör und Ersatzteile	DE	7
EG-Konformitätserklärung	DE	7
Technische Daten	DE	8

Umweltschutz



Die Verpackungsmaterialien sind recyclebar. Bitte werfen Sie die Verpackungen nicht in den Hausmüll, sondern führen Sie diese einer Wiederverwertung zu.



Altgeräte enthalten wertvolle recyclingfähige Materialien, die einer Verwertung zugeführt werden sollten. Batterien, Öl und ähnliche Stoffe dürfen nicht in die Umwelt gelangen. Bitte entsorgen Sie Altgeräte deshalb über geeignete Sammelsysteme.

Hinweise zu Inhaltsstoffen (REACH)

Aktuelle Informationen zu Inhaltsstoffen finden Sie unter:

www.kaercher.de/REACH

Gefahrenstufen

△ **GEFAHR**

Für eine unmittelbar drohende Gefahr, die zu schweren Körperverletzungen oder zum Tod führt.

△ **WARNUNG**

Für eine möglicherweise gefährliche Situation, die zu schweren Körperverletzungen oder zum Tod führen könnte.

△ **VORSICHT**

Hinweis auf eine möglicherweise gefährliche Situation, die zu leichten Verletzungen führen kann.

ACHTUNG

Hinweis auf eine möglicherweise gefährliche Situation, die zu Sachschäden führen kann.

Bestimmungsgemäße Verwendung

Dieses Sprühextraktionsgerät ist bestimmt zur gewerblichen Verwendung als Nassreinigungsggerät für Teppichböden entsprechend den in dieser Bedienungsanleitung sowie in den Sicherheitshinweisen für Bürstenreinigungsgeräte und Sprühextraktionsgeräte angegebenen Beschreibungen und Sicherheitshinweisen.

Übersicht

Quickstart-Anleitung

Abbildung A

- 1 Sprüh-/Saugschlauch an Gerät anschließen
- 2 Sprüh-/Saugschlauch an Krümmer anschließen
- 3 Reinigungslösung ansetzen, Frischwassertank füllen
- 4 Betriebsart auswählen
- 5 Reinigen
- 6 Frischwassertank leeren
- 7 Ablage für Bodendüse absaugen
- 8 Schmutzwasserbehälter entleeren
- 9 Schmutzwasserbehälter reinigen, Schmutzwasserbehälter entleeren
- 10 Frischwassertank füllen (ohne Reinigungsmittel)
- 11 Gerät durchspülen
- 12 Gerät trocken lassen

Geräteelemente

Abbildung B

- 1 Montagepunkt für Adapter (Homebase)
- 2 Netzkabel
- 3 Typenschild
- 4 Adapter für Zubehör (Homebase) inkl. Kabelhaken
- 5 Montageschiene für Adapter (Homebase)
- 6 Trittmulde
- 7 Füllstandsanzeige
- 8 Griffmulde
- 9 Schubbügel, verstellbar
- 10 Arretierung für Haube
- 11 Befestigungsschraube des Schubügels
- 12 Steckdose für Zusatz-Bürst-Waschkopf PW 30/1
- 13 Halter für Saugrohr
- 14 Haube
- 15 Frischwassersieb inkl. Deckel
- 16 Lenkrolle mit Feststellbremse
- 17 Ablage für Bodendüse
- 18 Deckel des Frischwassertanks
- 19 Bedienfeld
- 20 Sprühschlauchanschluss
- 21 Saugschlauchanschluss
- 22 Bodendüse für Teppichreinigung

- 23 Teppichadapter
- 24 Entriegelung der Bodendüse
- 25 Saugrohr
- 26 Düsenmundstück
- 27 Überwurfmutter
- 28 Zusatzhandgriff
- 29 Krümmer
- 30 Hebel am Krümmer
- 31 Sprühschlauch
- 32 Saugschlauch
- 33 Sprüh-/Saugschlauch
- 34 Frischwassertank
- 35 Tragegriff des Schmutzwasserbehälters
- 36 Schmutzwasserbehälter, herausnehmbar
- 37 Schraube Schwimmer
- 38 Schwimmer
- 39 Filtergehäuse
- 40 Flachfaltenfilter
- 41 Quickstart-Anleitung
- 42 Flusensieb
- 43 Dichtung der Haube

Bedienfeld

Abbildung C

- 1 0/OFF
- 2 Betriebsart: Sprühen
- 3 Betriebsart: Saugen
- 4 Betriebsart: Sprühen/Saugen
- 5 Drehschalter

Inbetriebnahme

- Netzkabel, Verlängerungskabel und Schläuche vor jeder Inbetriebnahme auf Beschädigung prüfen.

Zubehör montieren

Abbildung D

Abbildung E

Abbildung F

Reinigungslösung ansetzen

⚠ GEFAHR

Gesundheitsgefahr, Beschädigungsgefahr. Alle Hinweise, die den verwendeten Reinigungsmitteln beigegeben sind beachten.

- Frischwasser und Reinigungsmittel in einem sauberen Behälter mischen (Konzentration entsprechend den Angaben für das Reinigungsmittel). Reinigungsmittel im Wasser auflösen.

Hinweis: Warmes Wasser (maximal 50 °C) erhöht die Reinigungswirkung. Temperaturbeständigkeit der zu reinigenden Fläche prüfen.

Hinweis: Zur Schonung der Umwelt sparsam mit Reinigungsmitteln umgehen.

Frischwassertank füllen

- Deckel des Frischwassertanks abnehmen.
- Reinigungslösung bis zur 1/1-Markierung (ca. 30 Liter) der Füllstandsanzeige in den Frischwassertank füllen.
- Deckel des Frischwassertanks wieder einsetzen.

Teppichadapter austauschen

- Entriegelung der Bodendüse auf einer Seite drücken.
- Teppichadapter herausschwenken und entnehmen.
- Neuen Teppichadapter einsetzen und Entriegelung einrasten.

Bedienung

Arbeiten mit Zusatzgeräten

Hinweis: Zum Anschluss elektrischer Zusatzgeräte ist eine zusätzliche Steckdose vorhanden.

⚠ GEFAHR

Verletzungs- und Beschädigungsgefahr! Die Steckdose ist nur zum direkten Anschluss des Zusatz-Bürst-Waschkopfs PW 30/1 an das Puzzi 30/4 bestimmt. Jeder andere Gebrauch der Steckdose ist nicht zulässig.

Schubbügel ein-/ausklappen

- Befestigungsschrauben des Schubbügels lösen und Schubbügel verstellen.

Gerät einschalten

- Netzstecker einstecken.
- Drehschalter auf Sprühen stellen. Sprühpumpe wird eingeschaltet.
- Drehschalter auf Saugen stellen. Saugturbinen wird eingeschaltet.

- Drehschalter auf Sprühen/Saugen stellen. Sprühpumpe und Saugturbinen werden eingeschaltet.

Reinigen

ACHTUNG

Beschädigungsgefahr. Zu reinigenden Gegenstand vor dem Einsatz des Gerätes an unauffälliger Stelle auf Farbechtheit und Wasserbeständigkeit überprüfen.

- Zum Aufsprühen von Reinigungslösung, Hebel am Krümmer betätigen.
- Die zu reinigende Fläche in überlappenden Bahnen überfahren. Dabei die Düse rückwärts ziehen (nicht schieben).

Hinweis: Bei vollem Schmutzwasserbehälter wird der Saugluftstrom durch den Schwimmer unterbrochen.

Gerät ausschalten

- Gerät ausschalten, dazu Drehschalter auf 0/OFF stellen.
- Netzstecker ziehen.

Haube entriegeln

Abbildung **6**

- Haube entriegeln, dazu Tragegriff des Schmutzwasserbehälters um 90° hochklappen. Haube kann geöffnet werden.

Haube demontieren

- Haube entriegeln.
- Abbildung **7**
- Haube um 180° nach hinten schwenken und herausziehen.
- Hinweis:** Beim Einsetzen der Haube vorsichtig vorgehen, um die Führungsbolzen nicht zu beschädigen.

Schmutzwasserbehälter entleeren

- Ist der Schmutzwasserbehälter voll, Gerät ausschalten, dazu Drehschalter auf 0/OFF stellen.
- Haube entriegeln, nach oben schwenken und an den Arretierungen einrasten.
- Schmutzwasserbehälter aus dem Gerät nehmen und entleeren.

Frischwassertank leeren

- Gerät ausschalten, dazu Drehschalter auf 0/OFF stellen.
- Hebel am Krümmer zum Abbauen des Drucks kurz betätigen.
- Krümmer vom Sprüh-/Saugschlauch trennen.
- Deckel des Frischwassertanks abnehmen.
- Saugschlauch in den Frischwassertank hängen.
- Drehschalter auf Saugen stellen. Saugturbine wird eingeschaltet.
- Frischwassertank leersaugen und Gerät ausschalten.
- Schmutzwasserbehälter entleeren.

Gerät durchspülen

- Krümmer (mit Saugrohr und Düse) mit dem Saugschlauch verbinden.
- Kupplung des Sprühschlauchs mit dem Krümmer verbinden und einrasten.
- Ungefähr 2 Liter Leitungswasser in den Frischwassertank einfüllen.
Kein Reinigungsmittel zugeben.
- Drehschalter auf Sprühen stellen. Sprühpumpe wird eingeschaltet.
- Bodendüse über einen Abfluss halten.
- Hebel am Krümmer betätigen und Gerät 1 bis 2 Minuten durchspülen.
- Gerät ausschalten, dazu Drehschalter auf 0/OFF stellen.

Nach jedem Betrieb

- Gerät durchspülen.
- Haube demontieren, Filtergehäuse entriegeln und abnehmen. Haube unter fließendem Wasser reinigen.
- Schmutzwasserbehälter entleeren und unter fließendem Wasser reinigen.
- Frischwassertank leeren.
- Gerät äußerlich mit einem feuchten Tuch reinigen.
- Zur Vermeidung von Geruchsbelästigung vor längeren Stillstandszeiten gesamtes Wasser aus dem Gerät entfernen.

- Gerät gründlich trocknen lassen: Haube entriegeln, nach oben schwenken und an den Arretierungen einrasten. Deckel des Frischwassertanks abnehmen.

Gerät aufbewahren

Abbildung 11

- Bodendüse in Ablage stellen und Saugrohr in Halter einrasten.
- Saugschlauch und Netzkabel entsprechend Abbildung aufbewahren.
- Gerät in einem trockenen Raum abstellen und vor unbefugter Benutzung sichern.

Reinigungsmethoden

Normale Verschmutzung

- Reinigungslösung in einem Arbeitsgang aufsprühen und absaugen.

Hinweis: Ein nochmaliges Nachsaugen ohne Sprühen verkürzt die Trockenzeit.

Starke Verschmutzung oder Flecken

- Reinigungslösung bei ausgeschalteter Saugturbine auftragen und 10 bis 15 Minuten einwirken lassen.
- Fläche wie bei normaler Verschmutzung reinigen.
- Zur weiteren Verbesserung des Reinigungsergebnisses bei Bedarf die Fläche nochmals mit klarem, warmen Wasser nachreinigen.

Polsterreinigung

- Handdüse (Sonderzubehör) anstelle der Bodendüse anbringen.
- Bei empfindlichen Stoffen das Reinigungsmittel geringer dosieren und die Fläche mit ca. 200 mm Abstand besprühen. Anschließend nur absaugen.

Reinigungstipps

- Stark verschmutzte Stellen vorab einsprühen und die Reinigungslösung 5 bis 10 Minuten einwirken lassen.
- Immer vom Licht zum Schatten (vom Fenster zur Tür) arbeiten.
- Immer von der gereinigten zur nicht gereinigten Fläche arbeiten.
- Je empfindlicher der Belag (Orientbrücken, Berber, Polsterstoff) desto niedrigere Reinigungsmittelkonzentration einsetzen.
- Teppichboden mit Juterücken kann bei zu nasser Arbeit schrumpfen und farblich ausbluten.
- Hochflorige Teppiche nach der Reinigung im nassen Zustand in Florrichtung aufbürsten (z.B. mit Florbesen oder Schrubber).
- Eine Imprägnierung mit Care Tex RM 762 nach der Nassreinigung verhindert eine schnelle Wiederverschmutzung des Textilbelags.
- Gereinigte Fläche zur Vermeidung von Druckstellen oder Rostflecken erst nach der Abtrocknung begehen oder mit Möbeln bestellen.
- Bei der Reinigung von vorher schampoonierten Teppichböden entsteht Schaum im Schmutzwasserbehälter. In diesem Fall Schaum ex RM 761 in den Schmutzwasserbehälter geben.

Reinigungsmittel

Teppich- und Polsterreinigung	RM 760 Pulver
	RM 760 Tabs
	RM 764 flüssig
Entschäumung	RM 761
Teppichimprägnierung	RM 762

Für weitere Informationen bitte Produktinformationsblatt und EU-Sicherheitsdatenblatt des entsprechenden Reinigungsmittels anfordern.

Transport

⚠ **VORSICHT**

Verletzungs- und Beschädigungsgefahr! Gewicht des Gerätes beim Transport beachten.

- Gerät zum Verladen am Fahrgestell und am Schubbügel fassen.
- Zum Transport über längere Strecken Gerät am Schubbügel hinter sich herziehen.
- Beim Transport in Fahrzeugen Gerät nach den jeweils gültigen Richtlinien gegen Rutschen und Kippen sichern.

Lagerung

⚠ **VORSICHT**

Verletzungs- und Beschädigungsgefahr! Gewicht des Gerätes bei Lagerung beachten.

Dieses Gerät darf nur in Innenräumen gelagert werden.

Pflege und Wartung

⚠ **GEFAHR**

Verletzungsgefahr durch elektrischen Schlag.


Vor allen Arbeiten am Gerät, Gerät ausschalten und Netzstecker ziehen.

Flachfaltenfilter reinigen/ austauschen

Hinweis: Flachfaltenfilter bei normalem Gebrauch wöchentlich reinigen, bei nachlassender Saugkraft auch früher.

Hinweis: Zur Reinigung einen handelsüblichen Haushaltsschwamm aus weichem Material verwenden, um eine Beschädigung der beschichteten Lamellen zu vermeiden.

- Haube entriegeln, nach oben schwenken und an den Arretierungen einrasten.
- Filtergehäuse entriegeln und abnehmen.
- Flachfaltenfilter herausnehmen.

Abbildung 

- Einzelne Lamellen des Flachfaltenfilters mit dem Schwamm unter fließendem Wasser reinigen.
- Filter vollständig trocknen lassen.

- Flachfallenfilter bei normalem Gebrauch spätestens nach 12 Monaten austauschen, bei Bedarf auch früher.

Hinweis: Der Flachfallenfilter muss im Restmüll entsorgt werden.

Flusensieb reinigen

- Haube entriegeln, nach oben schwenken und an den Arretierungen einrasten.
- Filtergehäuse entriegeln und abnehmen.
- Flachfallenfilter herausnehmen.
- Schwimmer abschrauben.
- Flusensieb reinigen.

Frischwassersieb reinigen

- Frischwassersieb inkl. Deckel heraus-schrauben.
- Frischwassersieb reinigen.

Düse reinigen

- Überwurfmutter abschrauben.
- Düsenmundstück reinigen.

Hilfe bei Störungen

⚠ GEFAHR

- *Verletzungsgefahr durch elektrischen Schlag.*
Vor allen Arbeiten am Gerät, Gerät ausschalten und Netzstecker ziehen.
- *Elektrische Bauteile nur vom autorisierten Kundendienst prüfen und reparieren lassen.*

Gerät funktioniert nicht

- Steckdose und Sicherung der Stromversorgung überprüfen.
- Netzkabel und Netzstecker des Gerätes überprüfen.
- Gerät einschalten.

Gerät saugt kein Reinigungsmittel an

- Frischwassersieb reinigen.
- Sprühschlauch prüfen.

Ungenügender Arbeitsdruck

- Düsenmundstück reinigen oder ersetzen.

Sprühstrahl einseitig

- Düsenmundstück reinigen.

Ungenügende Saugleistung

- Korrekten Sitz der Haube prüfen.
- Dichtung der Haube und Auflagefläche am Schmutzwasserbehälter reinigen.
- Flusensieb reinigen.
- Saugschlauch auf Verstopfung prüfen, bei Bedarf reinigen.
- Schwimmer prüfen.
- Korrekte Einbaulage des Flachfallenfilters überprüfen.
- Flachfallenfilter reinigen, bei Bedarf austauschen.
- Flachfallenfilter trocknen lassen oder neuen, trockenen Flachfallenfilter einsetzen.

Schwimmer unterbricht Saugluftstrom

- Schmutzwasserbehälter entleeren.
- Schaumbildung durch Zugabe von RM 761 in den Schmutzwasserbehälter verhindern.
- Schaumbildung durch Verwendung der Dosiereinheit Entschäumer (Sonderzubehör) verhindern.

Kundendienst

Kann die Störung nicht behoben werden, muss das Gerät vom Kundendienst überprüft werden.

Garantie

In jedem Land gelten die von unserer zuständigen Vertriebsgesellschaft herausgegebenen Garantiebedingungen. Etwaige Störungen an Ihrem Gerät beseitigen wir innerhalb der Garantiefrist kostenlos, sofern ein Material- oder Herstellungsfehler die Ursache sein sollte. Im Garantiefall wenden Sie sich bitte mit Kaufbeleg an Ihren Händler oder die nächste autorisierte Kundendienststelle.

Zubehör und Ersatzteile

- Es dürfen nur Zubehör und Ersatzteile verwendet werden, die vom Hersteller freigegeben sind. Original-Zubehör und Original-Ersatzteile bieten die Gewähr dafür, dass das Gerät sicher und störungsfrei betrieben werden kann.
- Eine Auswahl der am häufigsten benötigten Ersatzteile finden Sie am Ende der Betriebsanleitung.
- Weitere Informationen über Ersatzteile erhalten Sie unter www.kaercher.com im Bereich Service.

EG-Konformitätserklärung

Hiermit erklären wir, dass die nachfolgend bezeichnete Maschine aufgrund ihrer Konzipierung und Bauart sowie in der von uns in Verkehr gebrachten Ausführung den einschlägigen grundlegenden Sicherheits- und Gesundheitsanforderungen der EG-Richtlinien entspricht. Bei einer nicht mit uns abgestimmten Änderung der Maschine verliert diese Erklärung ihre Gültigkeit.

Produkt: Sprühextraktionsgerät

Typ: 1.101-xxx

Einschlägige EG-Richtlinien

2006/42/EG (+2009/127/EG)

2004/108/EG

2011/65/EU

Angewandte harmonisierte Normen

EN 55014-1: 2006+A1: 2009+A2: 2011

EN 55014-2: 1997+A1: 2001+A2: 2008

EN 60335-1

EN 60335-2-68

EN 61000-3-2: 2006+A1: 2009+A2: 2009

EN 61000-3-3: 2013

EN 62233: 2008

EN 50581

Angewandte nationale Normen

-

5.957-598

Die Unterzeichnenden handeln im Auftrag und mit Vollmacht der Geschäftsführung.



H. Jenner
CEO



S. Reiser
Head of Approbation

Dokumentationsbevollmächtigter:

S. Reiser

Alfred Kärcher GmbH & Co. KG

Alfred-Kärcher-Str. 28 - 40

71364 Winnenden (Germany)

Tel.: +49 7195 14-0

Fax: +49 7195 14-2212

Winnenden, 2014/09/01

Technische Daten

		Puzzi 30/4
Netzspannung	V	220-240
Frequenz	Hz	1~ 50-60
Schutzart	--	IPX4
Schutzklasse	--	I
Leistungsaufnahme	W	1270
Leistungsaufnahme mit Steckdose	W	1520
Leistungsaufnahme, max.	W	1670
Luftmenge (max.)	l/s	74
Unterdruck (max.)	kPa (mbar)	25,4 (254)
Leistung Sprühpumpe	W	70
Sprühdruck (max.)	MPa	0,6
Sprühmenge	l/min	3,0
Temperatur der Reinigungslösung (max.)	°C	50
Behälterinhalt	l	30
Leistung Gerätesteckdose (max)	W	250
Länge x Breite x Höhe	mm	580 x 460 x 930
Arbeitsbreite der Bodendüse	mm	350
Typisches Betriebsgewicht	kg	26
Umgebungstemperatur	°C	0...+40
Ermittelte Werte gemäß EN 60335-2-68		
Schalldruckpegel L_{pA}	dB(A)	66
Unsicherheit K_{pA}	dB(A)	2
Hand-Arm Vibrationswert	m/s ²	<2,5
Unsicherheit K	m/s ²	0,2
Netzkabel	H05VV-F 3x1,0 mm ²	
	Teile-Nr.	Kabellänge
EU	6.648-062.0	15 m
GB	6.648-149.0	15 m



Please read and comply with these original instructions prior to

the initial operation of your appliance and store them for later use or subsequent owners.

- Before initial start-up it is definitely necessary to read the safety information no. 5.956-251.0!
- The non-compliance of the operating and safety instructions may lead to damages of the appliance and to dangers for the operator and other persons.
- In case of transport damage inform vendor immediately

Contents

Environmental protection	EN	1
Danger or hazard levels	EN	1
Proper use	EN	1
Overview	EN	2
Start up	EN	2
Operation	EN	3
Cleaning methods	EN	4
Transport	EN	5
Storage	EN	5
Maintenance and care	EN	5
Troubleshooting	EN	6
Warranty	EN	6
Accessories and Spare Parts . .	EN	7
EC Declaration of Conformity . .	EN	7
Technical specifications	EN	8

Environmental protection



The packaging material can be recycled. Please do not throw the packaging material into household waste; please send it for recycling.



Old appliances contain valuable materials that can be recycled; these should be sent for recycling. Batteries, oil, and similar substances must not enter the environment. Please dispose of your old appliances using appropriate collection systems.

Notes about the ingredients (REACH)

You will find current information about the ingredients at:

www.kaercher.com/REACH

Danger or hazard levels

⚠ DANGER

Immediate danger that can cause severe injury or even death.

⚠ WARNING

Possible hazardous situation that could lead to severe injury or even death.

⚠ CAUTION

Pointer to a possibly dangerous situation, which can lead to minor injuries.

ATTENTION

Pointer to a possibly dangerous situation, which can lead to property damage.

Proper use

This device is intended for commercial use as a wet cleaning device for carpets as depicted in these operating instructions as well as in the descriptions and safety notes in the enclosed brochure "Safety indications for brush cleaning devices and spray extraction devices".

Overview

Quick start instructions

Illustration A

- 1 Connect spray/suction hose to the appliance
- 2 Connect spray/suction hose to the elbow
- 3 Prepare cleaning solution, Fill up the fresh water tank
- 4 Select operating mode
- 5 Cleaning
- 6 Empty the fresh water tank
- 7 Vacuum off the tray for the floor nozzle
- 8 Empty wastewater container
- 9 Clean wastewater container, Empty wastewater container
- 10 Fill fresh water tank (without detergent)
- 11 Flush appliance
- 12 Allow appliance to dry

Device elements

Illustration B

- 1 Mounting point for adapter (homebase)
- 2 Power cord
- 3 Nameplate
- 4 Adapter for accessories (homebase) including cable hooks
- 5 Mounting rail for adapter (homebase)
- 6 Step depression
- 7 Filling level display
- 8 Recessed grip
- 9 Pushing handle, adjustable
- 10 Locking device for bonnet
- 11 Fastening screw for slider
- 12 Socket for additional brush washing head PW 30/1
- 13 Holder for suction pipe
- 14 hood
- 15 Fresh water sieve incl. lid
- 16 Steering roller with fixed position brake
- 17 Storage for floor nozzle
- 18 Lid of the fresh water tank
- 19 Operating field
- 20 Spray hose connection
- 21 Suction hose connection
- 22 Floor nozzle for carpet cleaning
- 23 Carpet adapter

- 24 Unlocking device of the floor nozzle
- 25 Suction pipe
- 26 Nozzle mouth piece
- 27 Union joint
- 28 Additional handle
- 29 Bender
- 30 Lever on the manifold
- 31 Spray hose
- 32 Suction hose
- 33 Spray/suction hose
- 34 Fresh water tank
- 35 Carrying handle of the wastewater container
- 36 Dirt water reservoir, detachable
- 37 Swimmer screw
- 38 Float
- 39 Filter casing
- 40 Flat fold filter
- 41 Quick start instructions
- 42 Fluff filter
- 43 Seal of the bonnet

Operating field

Illustration C

- 1 0/OFF
- 2 Operating mode: Spraying
- 3 Operating mode: Vacuuming
- 4 Operating mode: Spraying/vacuuming
- 5 Rotating knob

Start up

- Check high power cable, extension cables and hoses for damage every time before use.

Attaching the Accessories

Illustration D

Illustration E

Illustration F

Prepare cleaning solution

⚠ DANGER

Health risk, risk of damage. Observe all indications on the detergent used.

- Mix fresh water and detergent in a clean container (use the concentration recommended for the detergent).

Dissolve detergent in the water.

Note: Warm water (max. 50°C) will increase the cleaning effect. Verify the temperature resistance of the surface to be cleaned.

Note: For considerate treatment of the environment use detergent economically.

Fill up fresh water reservoir

- Remove the lid of the fresh water tank.
- Fill the cleaning solution into the fresh water tank up to the 1/1 marking (approx. 30 litres) of the filling level indicator.
- Reinstall the lid of the fresh water tank.

Replacing the carpet adapter

- Push the unlocking device of the floor nozzle on one side.
- Swivel out and remove the carpet adapter.
- Insert a new carpet adapter and snap the locking device in place.

Operation

Working with attachments

Note: There is an additional socket to connect electrical accessory devices.

⚠ DANGER

Risk of injury and damage! The socket is only intended for the direct connection of the additional brush washing head P 30/1 to the Puzzi 30/4. Any other use of the socket is not permitted.

Fold the push handle in/out

- Loosen the fastening screws of the pushing handle and adjust the pushing handle.

Turning on the Appliance

- Plug in the mains plug.
- Set rotary switch to spraying. Spray pump is switched on.
- Set rotary switch to vacuuming. Suction turbine is switched on.
- Set rotary switch to spraying/vacuuming. Spray pump and suction turbine are switched on.

Cleaning

ATTENTION

Risk of damage. Check the object to be cleaned prior to using the appliance in an inconspicuous place for colour fastness and water resistance.

- Operate the lever on the manifold in order to spray the cleaning solution.
- Run across the surface to be cleaned in overlapping paths. Pull the nozzle backwards (do not push).

Note: The suction air flow is interrupted by the float if the wastewater container is full.

Turn off the appliance

- Switch off the appliance, in order to do so, set the rotary switch to 0/OFF.
- Pull out the mains plug.

Unlocking the bonnet

Illustration 

- Unlock bonnet, in order to do so, fold up the carrying handle of the wastewater container by 90° Bonnet can be opened.

Dismantling the bonnet

- Unlock the bonnet.

Illustration 

- Swivel the bonnet backwards by 180° and pull it out.

Note: Be careful when inserting the bonnet, so that the guide pins do not get damaged.

Empty wastewater container

- If the wastewater container is full, switch off the appliance. In order to do so, set the rotary switch to 0/OFF.
- Unlock the bonnet, swivel it upwards and snap it in place at the locking devices.
- Remove the wastewater container from the appliance and drain it.

Empty the fresh water reservoir

- Switch off the appliance, in order to do so, set the rotary switch to 0/OFF.
- Shortly activate the lever on bender to decrease the pressure.
- Separate bender from the spray/suction hose.
- Remove the lid of the fresh water tank.
- Insert the suction hose into the fresh water reservoir.
- Set rotary switch to vacuuming. Suction turbine is switched on.
- Empty the fresh water reservoir and switch the appliance off.
- Empty the wastewater reservoir.

Flush appliance

- Connect the manifold (with suction pipe and nozzle) to the suction hose.
- Connect the coupling of the spray hose with the manifold and snap in place.
- Fill approx. 2 litres of fresh water into the fresh water reservoir.
Do not add any detergents.
- Set rotary switch to spraying. Spray pump is switched on.
- Hold floor nozzle over a drain.
- Activate lever on bender and flush the appliance for appr. 1 to 2 minutes.
- Switch off the appliance, in order to do so, set the rotary switch to 0/OFF.

After each operation

- Flush appliance.
- Dismantle the bonnet, unlock and remove the filter casing. Clean the bonnet under running water.
- Empty the wastewater container and clean it under running water.
- Empty the fresh water reservoir.
- Clean the outside of the appliance with a damp cloth.
- Remove all water from the appliance prior to longer periods of non-use to avoid offensive odours.
- Allow appliance to dry thoroughly: Unlock the bonnet, swivel it upwards and snap it in place at the locking devices. Remove the lid of the fresh water tank.

Storing the Appliance

Illustration

- Place the floor nozzle in the tray and snap the suction pipe into the holder.
- Store the suction hose and the mains cable as shown in the illustration.
- Place the appliance in a dry room and secure it from unauthorized use.

Cleaning methods

Normal soiling

- Spray and suction off detergent solution in one work cycle.
- Note:** Repeated suctioning without spraying will shorten the drying time.

Strong soiling or stains

- Apply detergent solution with suction turbine turned off and soak for 10 to 15 minutes.
- Clean the surface just like with normal soiling.
- In order to further improve the cleaning result, the surface can be recleaned using clear, warm water.

Upholstery cleaning

- Attach hand nozzle (optional accessory) instead of the floor nozzle.
- With sensitive materials, use less detergent and spray the surface at a distance of approx. 200 mm. Then simply vacuum off.

Cleaning tips

- Highly soiled spots should be pre-soaked and the detergent solution should soak 5 to 10 minutes.
- Always work from the light to the shade (from the window to the door).
- Always work from the cleaned to the uncleaned surface.
- The more sensitive the surface (oriental rugs, berbers, upholstery material) the lower the cleaning solution concentration should be.
- Rugs with jute backing can shrink if too much water is used and can bleed colours.
- Brush high-fiber rugs in the direction of the weave after cleaning (using a fiber brush or a scrubber).
- Water-proofing the fabric using Care Tex RM 762 after the wet cleaning prevents a quick resoiling of the textile surface.
- Do not step on cleaned surfaces until they have dried and do not place furniture on them to avoid pressure spots or rust stains.
- When cleaning previously shampooed carpets, foam will be generated in the dirt water reservoir. In such a case add Foam ex RM 761 to the dirt water reservoir.

Detergent

Carpet and upholstery cleaning	RM 760 powder
	RM 760 tabs
	RM 764 liquid
Defoaming	RM 761
Waterproofing carpets	RM 762

For further information, please request product information sheet and EU safety data sheet of the relevant detergent.

Transport

⚠ CAUTION

Risk of injury and damage! Observe the weight of the appliance when you transport it.

- Grab the appliance by the chassis and by the sliding bow to load it.
- Pull the device behind you at the carrying handle for transporting it over longer distances
- When transporting in vehicles, secure the appliance according to the guidelines from slipping and tipping over.

Storage

⚠ CAUTION

Risk of injury and damage! Note the weight of the appliance in case of storage.

This appliance must only be stored in interior rooms.

Maintenance and care

⚠ DANGER


Danger of injury by electric shock.

First pull out the plug from the mains before carrying out any tasks on the machine.

Cleaning/replacing the flat pleated filter

Note: With normal use, clean the flat pleated filter weekly, or even earlier if the suction performance is decreasing.

Note: Use a commercially available household sponge made of soft material in order to avoid damaging the coated lamellae.

- Unlock the bonnet, swivel it upwards and snap it in place at the locking devices.
 - Unlock and remove the filter casing.
 - Take out the flat folded filter.
- Illustration 
- Clean the individual lamellae of the flat pleated filter under running water using the sponge.
 - Allow the filter to dry completely.

- Replace the flat pleated filter at least every 12 months with normal use, replace earlier as necessary.

Note: The flat pleated filter must be disposed of in the residual waste.

Clean the fluff filter

- Unlock the bonnet, swivel it upwards and snap it in place at the locking devices.
- Unlock and remove the filter casing.
- Take out the flat folded filter.
- Unscrew the swimmer.
- Clean the fluff filter.

Cleaning the fresh water sieve

- Unscrew the fresh water sieve incl. the lid.
- Clean the fresh water sieve.

Cleaning the nozzle

- Unscrew the covering nut.
- Clean nozzle mouthpiece.

Troubleshooting

- ⚠ **DANGER**
- *Danger of injury by electric shock. First pull out the plug from the mains before carrying out any tasks on the machine.*
- *Get the electrical components checked and repaired only by authorised customer service persons.*

Appliance is not working

- Check the receptacle and the fuse of the power supply.
- Check the power cable and the power plug of the device.
- Turn on the appliance.

Device is not sucking in detergent

- Clean the fresh water sieve.
- Check the spray hose.

Insufficient working pressure

- Clean or replace nozzle tip.

Spray stream one-sided

- Clean nozzle mouthpiece.

Insufficient vacuum performance

- Check the bonnet for proper seating.
- Clean the seal of the bonnet and the seating on the wastewater container.
- Clean the fluff filter.
- Check suction hose for blockages; clean if required.
- Check the swimmer.
- Check for proper installation of the flat pleated filter.
- Clean the flat pleated filter, replace if necessary.
- Allow the flat pleated filter to dry, or insert a new, dry flat pleated filter.

Swimmer is interrupting the suction air flow

- Empty the wastewater reservoir.
- Prevent foam generation when adding detergent RM 761 to the wastewater container.
- Reduce the formation of foam by using the defoaming agent dosing unit (optional accessory).

Customer Service

If malfunction can not be fixed, the device must be checked by customer service.

Warranty

The warranty terms published by the relevant sales company are applicable in each country. We will repair potential failures of your appliance within the warranty period free of charge, provided that such failure is caused by faulty material or defects in manufacturing. In the event of a warranty claim please contact your dealer or the nearest authorized Customer Service centre. Please submit the proof of purchase.

Accessories and Spare Parts

- Only use accessories and spare parts which have been approved by the manufacturer. The exclusive use of original accessories and original spare parts ensures that the appliance can be operated safely and trouble free.
- At the end of the operating instructions you will find a selected list of spare parts that are often required.
- For additional information about spare parts, please go to the Service section at www.kaercher.com.

EC Declaration of Conformity

We hereby declare that the machine described below complies with the relevant basic safety and health requirements of the EU Directives, both in its basic design and construction as well as in the version put into circulation by us. This declaration shall cease to be valid if the machine is modified without our prior approval.

Product: Spray extraction device

Type: 1.101-xxx

Relevant EU Directives

2006/42/EC (+2009/127/EC)

2004/108/EC

2011/65/EU

Applied harmonized standards

EN 55014–1: 2006+A1: 2009+A2: 2011

EN 55014–2: 1997+A1: 2001+A2: 2008

EN 60335–1

EN 60335–2–68

EN 61000–3–2: 2006+A1: 2009+A2: 2009

EN 61000–3–3: 2013

EN 62233: 2008

EN 50581

Applied national standards

-

5.957-598

The undersigned act on behalf and under the power of attorney of the company management.



H. Jenner
CEO



S. Reiser
Head of Approbation

Authorised Documentation Representative
S. Reiser

Alfred Kärcher GmbH Co. KG

Alfred-Kärcher-Str. 28 - 40

71364 Winnenden (Germany)

Phone: +49 7195 14-0

Fax: +49 7195 14-2212

Winnenden, 2014/09/01

Technical specifications

		Puzzi 30/4
Mains voltage	V	220-240
Frequency	Hz	1~ 50-60
Type of protection	--	IPX4
Protective class	--	I
Power Input	W	1270
Power intake with socket	W	1520
Max. power intake	W	1670
Air volume (max.)	l/s	74
Negative pressure (max.)	kPa (mbar)	25,4 (254)
Spray pump performance	W	70
Spray pressure (max.)	MPa	0,6
Spray volume	l/min	3,0
Temperature of the cleaning solution (max.)	°C	50
Container capacity	l	30
Appliance socket performance (max)	W	250
Length x width x height	mm	580 x 460 x 930
Working width of the floor nozzle	mm	350
Typical operating weight	kg	26
Ambient temperature	°C	0...+40
Values determined to EN 60335-2-68		
Sound pressure level L_{pA}	dB(A)	66
Uncertainty K_{pA}	dB(A)	2
Hand-arm vibration value	m/s ²	<2,5
Uncertainty K	m/s ²	0,2
Power cord	H05VV-F 3x1,0 mm ²	
	Part no.:	Cable length
EU	6.648-062.0	15 m
GB	6.648-149.0	15 m



Lire ce manuel d'utilisation original avant la première utilisation de votre appareil, le respecter et le conserver pour une utilisation ultérieure ou pour le futur propriétaire.

- Avant la première mise en service, vous devez impérativement avoir lu les consignes de sécurité N° 5.956-251.0 !
- En cas de non-respect des instructions de service et des consignes de sécurité, l'appareil risque de subir des dommages matériels et l'utilisateur ainsi que toute tierce personne sont exposés à des dangers potentiels.
- Contactez immédiatement le revendeur en cas d'avarie de transport.

Table des matières

Protection de l'environnement	FR	1
Niveaux de danger	FR	1
Utilisation conforme	FR	1
Aperçu général	FR	2
Mise en service	FR	2
Utilisation	FR	3
Méthodes de nettoyage	FR	5
Transport	FR	5
Entreposage	FR	6
Entretien et maintenance	FR	6
Assistance en cas de panne	FR	6
Garantie	FR	7
Accessoires et pièces de rechange	FR	7
Déclaration de conformité CE	FR	8
Caractéristiques techniques	FR	9

Protection de l'environnement



Les matériaux constitutifs de l'emballage sont recyclables. Ne pas jeter les emballages dans les ordures ménagères, mais les remettre à un système de recyclage.



Les appareils usés contiennent des matériaux précieux recyclables lesquels doivent être apportés à un système de recyclage. Il est interdit de jeter les batteries, l'huile et les substances similaires dans l'environnement. Pour cette raison, utiliser des systèmes de collecte adéquats afin d'éliminer les appareils hors d'usage.

Instructions relatives aux ingrédients (REACH)

Les informations actuelles relatives aux ingrédients se trouvent sous :

www.kaercher.com/REACH

Niveaux de danger

⚠ DANGER

Pour un danger immédiat qui peut avoir pour conséquence la mort ou des blessures corporelles graves.

⚠ AVERTISSEMENT

Pour une situation potentiellement dangereuse qui peut avoir pour conséquence des blessures corporelles graves ou la mort.

⚠ PRÉCAUTION

Remarque relative à une situation potentiellement dangereuse pouvant entraîner des blessures légères.

ATTENTION

Remarque relative à une situation éventuellement dangereuse pouvant entraîner des dommages matériels.

Utilisation conforme

Cet appareil d'extraction par pulvérisation est destiné à une utilisation professionnelle en tant qu'appareil de lavage humide pour les moquettes, conformément aux descriptions et consignes de sécurité des présentes instructions de service et des consignes de sécurité pour les appareils de nettoyage à brosse et les appareils d'extraction par pulvérisation.

Aperçu général

Instructions de démarrage rapide

Illustration A

- 1 Raccorder le flexible de vaporisation / d'aspiration sur l'appareil.
- 2 Raccorder le flexible de vaporisation / d'aspiration au coude
- 3 Mettre la solution de nettoyage, Remplir le réservoir d'eau propre
- 4 Sélectionner le mode de fonctionnement
- 5 Nettoyage
- 6 Vider le réservoir d'eau propre
- 7 Aspirer le rangement pour la buse pour sol
- 8 Vidanger le réservoir d'eau sale
- 9 Nettoyer le réservoir d'eau sale, Vidanger le réservoir d'eau sale
- 10 Remplir le réservoir d'eau propre (sans détergent)
- 11 Rincer l'appareil
- 12 Laisser sécher l'appareil

Éléments de l'appareil

Illustration B

- 1 Point de montage pour adaptateur (Homebase)
- 2 Câble d'alimentation
- 3 Plaque signalétique
- 4 Adaptateur pour accessoire (Homebase) y compris attache-câbles
- 5 Rails de montage pour adaptateur (Homebase)
- 6 Cavité de marche
- 7 Affichage de l'état de remplissage
- 8 Trou de poignée
- 9 Guidon de poussée réglable
- 10 blocage du capot
- 11 Vis de fixation de l'anse de poussée
- 12 prise pour tête de lavage de brosse supplémentaire PW 30/1
- 13 Support pour tube d'aspiration
- 14 Carter
- 15 tamis de l'eau du robinet y compris couvercle
- 16 Roulettes pivotantes et frein de stationnement
- 17 Rangement pour la buse de sol.

- 18 couvercle du réservoir d'eau propre
- 19 Pupitre de commande
- 20 raccord du flexible d'aspersion
- 21 Raccord de flexible d'aspiration
- 22 Buse de sol pour le nettoyage de tapis
- 23 adaptateur pour tapis
- 24 verrouillage de la buse pour sol
- 25 Tuyau d'aspiration
- 26 Nez de buse
- 27 Écrou chapeau
- 28 poignée supplémentaire
- 29 Coude
- 30 Levier sur le coude
- 31 Flexible de vaporisation
- 32 Flexible d'aspiration
- 33 Flexible de pulvérisation / aspiration
- 34 Réservoir d'eau propre
- 35 poignée de transport du réservoir d'eau sale
- 36 Réservoir d'eau sale, amovible
- 37 Vis du flotteur
- 38 Flotteur
- 39 Boîtier du filtre
- 40 Filtre plat de plis
- 41 Instructions de démarrage rapide
- 42 Crible à peluches
- 43 joint du capot

Zone de commande

Illustration C

- 1 0/OFF
- 2 Mode de fonctionnement : vaporiser
- 3 Mode de fonctionnement : aspirer
- 4 Mode de fonctionnement : vaporiser/ aspirer
- 5 Interrupteur rotatif

Mise en service

- Contrôler un éventuel endommagement du câble d'alimentation, de la rallonge et des flexibles avant chaque mise en service.

Montage des accessoires

Illustration D

Illustration E

Illustration F

Mettre la solution de nettoyage

⚠ DANGER

Risque sanitaire, risque d'endommagement. Toutes les instructions qui sont jointes aux détergents utilisés doivent être respectées.

- Mélanger l'eau fraîche et le détergent dans un récipient propre (concentration selon les indications pour le détergent). Dissoudre le détergent dans l'eau.

Remarque : L'eau chaude (maximum 50° C) augmente l'efficacité du nettoyage. Vérifier la résistance à la température de la surface à nettoyer.

Remarque : Respecter l'environnement en utilisant le détergent avec parcimonie.

Remettre le réservoir d'eau propre à niveau

- Enlever le couvercle du réservoir d'eau propre.
- Mettre de la solution de nettoyage jusqu'au marquage 1/1 (env. 30 litres) de l'affichage du niveau de remplissage dans le réservoir d'eau propre.
- Remettre le couvercle du réservoir d'eau propre.

Remplacer l'adaptateur pour tapis

- Pousser le verrouillage de la buse pour sol sur un côté.
- Basculer l'adaptateur pour tapis et le retirer.
- Mettre en place le nouvel adaptateur pour tapis et enclencher le verrouillage.

Utilisation

Travaux avec des appareils supplémentaires

Remarque : Une prise supplémentaire est disponible pour le raccordement d'appareils électriques supplémentaires.

⚠ DANGER

Risque de blessure et d'endommagement ! La prise est uniquement destinée au raccordement direct de la tête de lavage de brosse supplémentaire PW 30/1 sur le Puzzi 30/4. Toute autre utilisation de la prise est interdite.

Rentrer/sortir le guidon de poussée

- Dévisser les vis de fixation du guidon de poussée et régler ce dernier.

Mettre l'appareil en marche

- Brancher la fiche secteur.
- Mettre le bouton rotatif sur Vaporiser. La pompe de pulvérisation est mise en service.
- Mettre le bouton rotatif sur Aspirer. La turbine d'aspiration est mise en service.
- Mettre le bouton rotatif sur Vaporiser/Aspirer. La pompe de pulvérisation et la turbine d'aspiration sont mises en service.

Nettoyage

ATTENTION

Risque d'endommagement. Contrôler l'objet à nettoyer avant la mise en oeuvre de l'appareil à un endroit discret à la résistance de la couleur et la résistance à l'eau.

- Pour vaporiser la solution de nettoyage, activer le levier sur le coude.
- Parcourir la surface à nettoyer en bandes qui se chevauchent. Tirer ce faisant la buse vers l'arrière (ne pas pousser).

Remarque : Lorsque le réservoir d'eau sale est plein, le flux d'air d'aspiration est interrompu par le flotteur.

Mise hors service de l'appareil

- Mettre l'appareil hors service ; pour cela, mettre le bouton rotatif sur 0/OFF.
- Retirer la fiche secteur.

Déverrouiller le capot

Illustration 

- Déverrouiller le capot ; pour cela, relever de 90° la poignée de transport du réservoir d'eau sale. Le capot peut être ouvert.

Démonter le capot

- Déverrouiller le capot.

Illustration 

- Basculer le capot de 180° vers l'arrière et l'enlever.
Remarque : Lors du retrait du capot, procéder très prudemment pour ne pas endommager les boulons-guide.

Vidanger le réservoir d'eau sale

- Si le réservoir d'eau sale est plein, mettre l'appareil hors service ; pour cela, mettre le bouton rotatif sur 0/OFF.
- Déverrouiller le capot, le basculer vers le haut et l'enclencher sur les blocages.
- Retirer le réservoir d'eau sale de l'appareil et le vider.

Vider le réservoir d'eau propre

- Mettre l'appareil hors service ; pour cela, mettre le bouton rotatif sur 0/OFF.
- Actionner brièvement le levier sur le coude pour réduire la pression.
- Séparer le coude du flexible de vaporisation / aspiration.
- Enlever le couvercle du réservoir d'eau propre.
- Accrocher le flexible d'aspiration dans le réservoir d'eau propre.
- Mettre le bouton rotatif sur Aspirer. La turbine d'aspiration est mise en service.
- Vider le réservoir d'eau propre par aspiration et mettre l'appareil hors service.
- Vider le réservoir d'eau sale.

Rincer l'appareil

- Raccorder le coude (avec tube d'aspiration et buse) au flexible d'aspiration.
- Raccorder et enclencher le raccord du flexible d'aspersion avec le coude.
- Remplir environ 2 litres d'eau du robinet dans le réservoir d'eau propre.
Ne pas ajouter de détergent.
- Mettre le bouton rotatif sur Vaporiser. La pompe de pulvérisation est mise en service.
- Tenir la buse pour sol au-dessus d'un écoulement.
- Actionner le levier sur le coude et rincer l'appareil pendant 1 à 2 minutes.
- Mettre l'appareil hors service ; pour cela, mettre le bouton rotatif sur 0/OFF.

Après chaque mise en service

- Rincer l'appareil.
- Démonter le capot, déverrouiller le corps de filtre et le retirer. Nettoyer le capot sous l'eau courante.
- Vider le réservoir d'eau sale et le nettoyer sous l'eau courante.
- Vider le réservoir d'eau propre.
- Nettoyer l'extérieur de l'appareil à l'aide d'un chiffon humide.
- Pour éviter les gênes par émission d'odeur avant des périodes d'immobilisation prolongée, retirer la totalité de l'eau de l'appareil.
- Laisser sécher complètement l'appareil : Déverrouiller le capot, le basculer vers le haut et l'enclencher sur les blocages. Enlever le couvercle du réservoir d'eau propre.

Ranger l'appareil

Illustration 

- Poser la buse pour sol dans le rangement et enclencher le tube d'aspiration dans le support.
- Conserver le flexible d'aspiration et le câble d'alimentation de la manière représentée.
- Entreposer l'appareil dans un endroit sec et le sécuriser contre toute utilisation non autorisée.

Méthodes de nettoyage

Salissures normales

→ Vaporiser la solution de nettoyage et l'aspirer dans une étape de travail.

Remarque : Une aspiration ultérieure renouvelée sans vaporisation raccourcit la durée de séchage.

Forte salissure ou tâches

→ Appliquer la solution de nettoyage avec turbine hors service et laisser agir pendant 10 à 15 minutes.

→ Nettoyer la surface comme avec la saleté normale.

→ Pour encore améliorer le résultat du nettoyage, si nécessaire, rincer une nouvelle fois la surface à l'eau claire chaude.

Nettoyage de meubles capitonnés

→ Amener le suceur à main (accessoire en option) à la place de la buse pour sol.

→ Doser plus faiblement le détergent pour les matières délicates et asperger la surface à une distance de 200 mm environ. N'aspirer qu'ensuite.

Conseils de nettoyage

- Vaporiser sur les endroits fortement salis au préalable et laisser agir la solution de nettoyage 5 à 10 minutes.
- Travailler toujours de la lumière vers l'ombre (de la fenêtre vers la porte).
- Toujours travailler de la surface nettoyée vers la surface à nettoyer.
- Plus le revêtement est sensible (ponts orientaux, berbère, tissu de rembourrage), plus les concentrations de détergent doivent être faibles.
- La moquette avec chanvre peut se rétracter avec le travail humide et laisser s'écouler de la teinte.
- Brosser les tapis à poils longs dans le sens du poil après le nettoyage en état humide (par ex. avec un balai-brosse ou un balai à tapis).

- Une imprégnation avec Care Tex RM 762 après le nettoyage humide empêche une nouvelle salissure rapide du revêtement textile.
- Ne parcourir ou disposer des meubles sur la surface nettoyée qu'après le séchage pour empêcher les points d'appui ou les tâches de rouille.
- Lors du nettoyage des moquettes shampooinées au préalable, de la mousse apparaît dans le réservoir d'eau sale. Dans ce cas, ajouter de la mousse ex RM 761 dans le réservoir d'eau sale.

Produit détergent

Nettoyage des tapis et rembourrages	Poudre RM 760
	RM 760 Tabs
	Remplir avec du RM 764 fluide
Démoussage	RM 761
Imprégnation du tapis	RM 762

Pour plus d'informations, veuillez demander la fiche d'information produit et la feuille de données de sécurité UE du détergent correspondant.

Transport

⚠ PRÉCAUTION

*Risque de blessure et d'endommagement !
Respecter le poids de l'appareil lors du transport.*

- Pour transporter l'appareil, le saisir au niveau du châssis et du guidon de poussée.
- Pour transporter l'appareil sur de plus longues distances, le tirer derrière soi au moyen du guidon de poussée.
- Sécuriser l'appareil contre les glissements ou les basculements selon les directives en vigueur lors du transport dans des véhicules.

Entreposage

⚠ **PRÉCAUTION**

Risque de blessure et d'endommagement ! Prendre en compte le poids de l'appareil à l'entreposage.

Cet appareil doit uniquement être entreposé en intérieur.

Entretien et maintenance

⚠ **DANGER**

Risque d'électrocution.

Avant d'effectuer tout type de travaux sur l'appareil, le mettre hors service et débrancher la fiche électrique.

Nettoyer/remplacer le filtre plat plissé

Remarque : Nettoyer chaque semaine le filtre plat plissé pour une utilisation normale ; le faire plus tôt si la puissance d'aspiration est réduite.

Remarque : Pour le nettoyage, utiliser une éponge domestique en un matériau doux pour éviter tout endommagement des lamelles revêtues.

- Déverrouiller le capot, le basculer vers le haut et l'enclencher sur les blocages.
- Déverrouiller le corps de filtre et le retirer.
- Extraire le filtre à plis plats.

Illustration 

- Nettoyer chaque lamelle du filtre plat plissé avec l'éponge sous l'eau courante.
- Laisser le filtre sécher entièrement.
- Avec une utilisation normale, remplacer le filtre plat plissé au plus tard au bout de 12 mois, si nécessaire encore plus tôt.

Remarque : Le filtre plat plissé doit être éliminé dans les déchets résiduels.

Nettoyer le tamis à peluches

- Déverrouiller le capot, le basculer vers le haut et l'enclencher sur les blocages.
- Déverrouiller le corps de filtre et le retirer.
- Extraire le filtre à plis plats.
- Dévisser le flotteur.
- Nettoyer le tamis à peluches.

Nettoyer le tamis de l'eau du robinet

- Dévisser le tamis de l'eau du robinet y compris couvercle.
- Nettoyer le filtre à eau propre.

Nettoyer l'injecteur.

- Dévisser l'écrou-raccord.
- Nettoyer le nez de buse.

Assistance en cas de panne

⚠ **DANGER**

- *Risque d'électrocution.*
Avant d'effectuer tout type de travaux sur l'appareil, le mettre hors service et débrancher la fiche électrique.
- *Seul le service après-vente autorisé est habilité à contrôler et réparer les composants électriques.*

L'appareil ne fonctionne pas

- Vérifier la prise et le fusible de l'alimentation électrique.
- Vérifier le câble d'alimentation et la fiche secteur de l'appareil.
- Allumer l'appareil.

L'appareil n'aspire pas de détergent

- Nettoyer le filtre à eau propre.
- Vérifier le flexible de vaporisation.

Pression de service insuffisante

- Nettoyer ou remplacer le nez de buse.

Acier de vaporisation d'un côté

- Nettoyer le nez de buse.

Puissance d'aspiration insuffisante

- Vérifier l'assise correcte du capot.
- Nettoyer le joint du capot et la surface d'appui sur le réservoir d'eau sale.
- Nettoyer le tamis à peluches.
- Contrôler si les flexibles d'aspiration sont bouchés, en cas de besoin nettoyer.
- Vérifier le flotteur.
- Vérifier la position de montage du filtre à plis plats.
- Nettoyer le filtre plat plissé ; en cas de besoin, le remplacer.
- Faire sécher le filtre plat plissé ou mettre un filtre plat plissé nouveau et sec.

Le flotteur interrompt le courant d'air aspiré

- Vider le réservoir d'eau sale.
- Empêcher la formation de mousse par un ajout de RM 761 dans le réservoir d'eau sale.
- Éviter la formation de mousse en utilisant l'unité de dosage de l'agent anti-mousse (accessoire en option).

Service après-vente

Si la panne ne peut être réparée, l'appareil doit être contrôlé par le service après-vente.

Garantie

Dans chaque pays, les conditions de garantie en vigueur sont celles publiées par notre société de distribution responsable. Les éventuelles pannes sur l'appareil sont réparées gratuitement dans le délai de validité de la garantie, dans la mesure où celles-ci relèvent d'un défaut matériel ou d'un vice de fabrication. En cas de recours en garantie, adressez-vous à votre revendeur ou au service après-vente agréé le plus proche munis de votre preuve d'achat.

Accessoires et pièces de rechange

- Utiliser uniquement des accessoires et des pièces de rechange autorisés par le fabricant. Des accessoires et des pièces de rechange d'origine garantissent un fonctionnement sûr et parfait de l'appareil.
- Une sélection des pièces de rechange utilisées le plus se trouve à la fin du mode d'emploi.
- Vous trouverez plus d'informations sur les pièces de rechange dans le menu Service du site www.kaercher.com.

Déclaration de conformité CE

Nous certifions par la présente que la machine spécifiée ci-après répond de par sa conception et son type de construction ainsi que de par la version que nous avons mise sur le marché aux prescriptions fondamentales stipulées en matière de sécurité et d'hygiène par les directives européennes en vigueur. Toute modification apportée à la machine sans notre accord rend cette déclaration invalide.

Produit: appareil d'extraction d'arrosage

Type: 1.101-xxx

Directives européennes en vigueur :

2006/42/CE (+2009/127/CE)

2004/108/CE

2011/65/UE

Normes harmonisées appliquées :

EN 55014-1: 2006+A1: 2009+A2: 2011

EN 55014-2: 1997+A1: 2001+A2: 2008

EN 60335-1

EN 60335-2-68

EN 61000-3-2: 2006+A1: 2009+A2: 2009

EN 61000-3-3: 2013

EN 62233: 2008

EN 50581

Normes nationales appliquées :


-

5.957-598

Les soussignés agissent sur ordre et sur procuration de la Direction commerciale.



H. Jenner
CEO



S. Reiser
Head of Approbation

Responsable de la documentation:

S. Reiser

Alfred Kärcher GmbH Co. KG

Alfred-Kärcher-Str. 28 - 40

71364 Winnenden (Germany)

Téléphone : +49 7195 14-0

Télécopieur : +49 7195 14-2212

Winnenden, 2014/09/01

Caractéristiques techniques

		Puzzi 30/4
Tension du secteur	V	220-240
Fréquence	Hz	1~ 50-60
Type de protection	--	IPX4
Classe de protection	--	I
Puissance absorbée	W	1270
Puissance absorbée avec prise	W	1520
Puissance absorbée, maxi	W	1670
Débit d'air (max.)	l/s	74
Dépression (max.)	kPa (mbar)	25,4 (254)
Puissance de la pompe de vaporisation	W	70
Pression de vaporisation (maxi.)	MPa	0,6
Débit de vaporisation	l/min	3,0
Température de la solution de nettoyage (maxi)	°C	50
Capacité de la cuve	l	30
Puissance de la prise de l'appareil (maxi)	W	250
Longueur x largeur x hauteur	mm	580 x 460 x 930
Largeur de travail de la buse pour sol	mm	350
Poids de fonctionnement typique	kg	26
Température ambiante	°C	0...+40
Valeurs définies selon EN 60335-2-68		
Niveau de pression acoustique L_{pA}	dB(A)	66
Incertitude K_{pA}	dB(A)	2
Valeur de vibrations bras-main	m/s ²	<2,5
Incertitude K	m/s ²	0,2

Câble d'alimentation	H05VV-F 3x1,0 mm ²	
	Référence	Longueur de câble
EU	6.648-062.0	15 m
GB	6.648-149.0	15 m



Prima di utilizzare l'apparecchio per la prima volta, leggere le presenti istruzioni originali, seguirle e conservarle per un uso futuro o in caso di rivendita dell'apparecchio.

- Prima di procedere alla prima messa in funzione leggere assolutamente le avvertenze di sicurezza n. 5.956-251.0!
- La mancata osservanza delle istruzioni d'uso e delle norme di sicurezza può causare danni all'apparecchio e presentare pericoli per l'utilizzatore e le altre persone.
- Eventuali danni da trasporto vanno comunicati immediatamente al proprio rivenditore.

Indice

Protezione dell'ambiente	IT	1
Livelli di pericolo	IT	1
Uso conforme a destinazione .	IT	1
Descrizione generale	IT	2
Messa in funzione	IT	2
Uso	IT	3
Metodi di pulizia	IT	5
Trasporto	IT	5
Supporto	IT	5
Cura e manutenzione	IT	6
Guida alla risoluzione dei guasti	IT	6
Garanzia	IT	7
Accessori e ricambi	IT	7
Dichiarazione di conformità CE	IT	7
Dati tecnici	IT	8

Protezione dell'ambiente



Tutti gli imballaggi sono riciclabili. Gli imballaggi non vanno gettati nei rifiuti domestici, ma consegnati ai relativi centri di raccolta.



Gli apparecchi dismessi contengono materiali riciclabili preziosi e vanno consegnati ai relativi centri di raccolta. Batterie, olio e sostanze simili non devono essere dispersi nell'ambiente. Si prega quindi di smaltire gli apparecchi dismessi mediante i sistemi di raccolta differenziata.

Avvertenze sui contenuti (REACH)

Informazioni aggiornate sui contenuti sono disponibili all'indirizzo:

www.kaercher.com/REACH

Livelli di pericolo

⚠ **PERICOLO**

Per un rischio imminente che determina lesioni gravi o la morte.

⚠ **AVVERTIMENTO**

Per una situazione di rischio possibile che potrebbe determinare lesioni gravi o la morte.

⚠ **PRUDENZA**

Indica una probabile situazione pericolosa che potrebbe causare lesioni leggere.

ATTENZIONE

Indica una probabile situazione pericolosa che potrebbe determinare danni alle cose.

Uso conforme a destinazione

Questo apparecchio di estrazione nebulizzante è destinato per l'uso professionale come apparecchio per la pulizia ad umido di tappeti secondo quando riportato nelle descrizioni e le avvertenze di sicurezza per dispositivi di pulizia a spazzole e apparecchi a spruzzo-estrazione.

Descrizione generale

Istruzioni Quickstart

Figura A

- 1 Collegare il tubo flessibile di nebulizzazione-aspirazione all'apparecchio
- 2 Collegare il tubo flessibile di nebulizzazione-aspirazione al gomito
- 3 Aggiungere della soluzione di detergente, riempire il serbatoio acqua pulita
- 4 Selezionare la modalità operativa
- 5 Pulizia
- 6 Svuotare il serbatoio acqua pulita
- 7 Aspirare l'alloggio per bocchetta per pavimenti
- 8 Svuotare il serbatoio acqua sporca
- 9 Pulire il serbatoio acqua sporca, Svuotare il serbatoio acqua sporca
- 10 riempire il serbatoio acqua pulita (senza detergente)
- 11 Sciacquare l'apparecchio
- 12 Lasciare asciugare l'apparecchio

Parti dell'apparecchio

Figura B

- 1 Punto di montaggio per adattatore (Homebase)
- 2 Cavo di alimentazione
- 3 Targhetta
- 4 Adattatore per accessori (Homebase) compreso gancio
- 5 Guida di montaggio per adattatore (Homebase)
- 6 Incavo
- 7 Indicatore di livello
- 8 Portamaniglia
- 9 Archetto di spinta, regolabile
- 10 Arresto per la calotta
- 11 Vite di fissaggio dell'archetto di spinta
- 12 Presa per testa di lavaggio con spazzo-la supplementare PW 30/1
- 13 Sostegno per tubo di aspirazione
- 14 Calotta
- 15 Filtro dell'acqua pulita compreso coperchio
- 16 Ruota pivotante con freno di stazionamento
- 17 Alloggio per bocchetta per pavimenti

- 18 Coperchio del serbatoio acqua pulita
- 19 Quadro di controllo
- 20 Attacco del tubo flessibile di nebulizzazione
- 21 attacco tubo flessibile di aspirazione
- 22 Bocchetta per pavimenti per pulizia tappeti
- 23 Adattatore per tappeti
- 24 Sblocco della bocchetta per pavimenti
- 25 Tubo rigido di aspirazione
- 26 Boccaglio
- 27 Dado a risvolto
- 28 Manico addizionale
- 29 Gomito
- 30 Leva sul gomito
- 31 Tubo flessibile di nebulizzazione
- 32 Tubo flessibile di aspirazione
- 33 Tubo flessibile per spruzzare/aspirare
- 34 Serbatoio acqua pulita
- 35 Manico del serbatoio acqua sporca
- 36 Contenitore dell'acqua sporca, rimovibile
- 37 Vite del galleggiante
- 38 Galleggiante
- 39 Contenitore filtro
- 40 Filtro plissettato piatto
- 41 Istruzioni Quickstart
- 42 Filtro pelucchi
- 43 Guarnizione della calotta

Quadro di controllo

Figura C

- 1 0/OFF
- 2 Modalità operativa: spruzzo
- 3 Modalità operativa: aspirazione
- 4 Modalità operativa: spruzzo/aspirazione
- 5 Interruttore

Messa in funzione

- ➔ Accertarsi prima di ogni impiego che il cavo di rete, la prolunga ed i tubi flessibili non siano danneggiati.

Montaggio degli accessori

Figura D

Figura E

Figura F

Aggiungere della soluzione di detergente

⚠ **PERICOLO**

Rischio per la salute, rischio di danneggiamento. Osservare tutte le avvertenze relative ai detersivi impiegati.

- Mischiare l'acqua pulita ed il detergente in un contenitore pulito (concentrazione secondo le indicazioni per il detergente).

Sciogliere il detergente nell'acqua.

Avviso: L'acqua calda (massimo 50 °C) aumenta l'effetto di pulizia. Verificare la resistenza alla temperatura della superficie da pulire.

Avviso: Per salvaguardare l'ambiente non eccedere nell'uso di prodotti detersivi.

Riempire il serbatoio dell'acqua pulita

- Rimuovere il coperchio del serbatoio acqua pulita
- Riempire la soluzione di detergente fino alla marcatura 1/1 (circa 30 litri) dell'indicatore di livello nel serbatoio acqua pulita.
- Ricollocare il coperchio del serbatoio acqua pulita.

Sostituzione dell'adattatore per tappeti

- Premere su un lato lo sbloccaggio della bocchetta per pavimento.
- Ribaltare fuori l'adattatore per tappeti e estrarlo.
- Inserire il nuovo adattatore per tappeti e ingranare il bloccaggio.

Uso

Lavorare con apparecchi aggiuntivi

Avviso: Per il collegamento di apparecchi supplementari elettrici è presente una presa addizionale.

⚠ **PERICOLO**

Pericolo di lesioni e di danneggiamento! La presa è destinata solo per il collegamento diretto della testa di lavaggio con spazzola supplementare PW 30/1 al Puzzi 30/4. Qualsiasi altro utilizzo della presa non è consentito.

Aprire/chiedere l'archetto di spinta

- Allentare le viti di fissaggio dell'archetto di spinta e regolarlo.

Accendere l'apparecchio

- Inserire la spina di alimentazione.
- Posizionare il commutatore su Spruzzo. La pompa di spruzzatura viene accesa.
- Posizionare il commutatore su Aspirazione. La turbina di aspirazione viene accesa.
- Posizionare il commutatore su Spruzzo/Aspirazione. Vengono accese la pompa di spruzzatura e la turbina di aspirazione.

Pulizia

ATTENZIONE

Rischio di danneggiamento. Prima di utilizzare l'apparecchio, accertarsi su un punto nascosto dell'oggetto da pulire della stabilità del colore e della resistenza all'acqua.

- Per spruzzare la soluzione detergente azionare la leva sul gomito.
- Percorrere la superficie da pulire a sovrapposizione. Durante tale operazione, tirare indietro la bocchetta (non spingere).

Avviso: Quando il contenitore dell'acqua sporca è pieno, il flusso d'aria aspirata viene interrotto dal galleggiante.

Spegnere l'apparecchio

- Spegnere l'apparecchio, posizionando il commutatore su 0/OFF.
- Staccare la spina.

Sbloccaggio calotta

Figura **G**

- Sbloccare la calotta, alzando il manico del serbatoio acqua sporca di 90°. La calotta può essere aperta.

Smontaggio calotta

- Sbloccare la calotta.

Figura **H**

- Orientare la calotta di 180° verso il retro e estrarla.

Indicazione: All'introduzione della calotta, procedere con cautela per non danneggiare i perni guida.

Svuotare il serbatoio acqua sporca

- Spegnere l'apparecchio se il serbatoio acqua sporca è pieno, posizionando il commutatore su 0/OFF.
- Sbloccare la calotta, orientarla in alto e ingranare negli arresti.
- Rimuovere il serbatoio dell'acqua sporca dall'apparecchio e svuotarlo.

Svuotare il serbatoio dell'acqua pulita

- Spegnere l'apparecchio, posizionando il commutatore su 0/OFF.
- Azionare brevemente la leva sul gomito per scaricare la pressione.
- Scollegare il gomito dal tubo flessibile di spruzzo / aspirazione.
- Rimuovere il coperchio del serbatoio acqua pulita
- Agganciare il tubo flessibile di aspirazione al serbatoio dell'acqua pulita.
- Posizionare il commutatore su Aspirazione. La turbina di aspirazione viene accesa.
- Svuotare completamente il serbatoio dell'acqua pulita e disattivare l'apparecchio.
- Svuotare il contenitore dell'acqua sporca.

Sciacquare l'apparecchio

- Collegare il gomito (con tubo di aspirazione e bocchetta) al tubo flessibile di aspirazione.
 - Collegare e far agganciare il giunto del tubo flessibile di nebulizzazione con il gomito.
 - Inserire circa 2 litri di acqua di rubinetto nel rispettivo serbatoio.
- Non aggiungere detergente.**
- Posizionare il commutatore su Spruzzo. La pompa di spruzzatura viene accesa.
 - Tenere la bocchetta per pavimento sopra uno scolo (scarico).
 - Azionare la leva sul gomito e sciacquare l'apparecchio per 1 - 2 minuti.
 - Spegnere l'apparecchio, posizionando il commutatore su 0/OFF.

A lavoro ultimato

- Sciacquare l'apparecchio.
- Smontare la calotta, sbloccare il carter del filtro e rimuovere. Pulire la calotta sotto acqua corrente.
- Svuotare il serbatoio acqua sporca e lavarlo sotto acqua corrente.
- Svuotare il serbatoio dell'acqua pulita.
- Pulire l'esperto dell'apparecchio con un panno umido.
- Per prevenire cattivi odori dovuti ad un periodo prolungato di inutilizzo, scaricare tutta l'acqua dall'apparecchio.
- Lasciare asciugare accuratamente l'apparecchio: Sbloccare la calotta, orientarla in alto e ingranare negli arresti. Rimuovere il coperchio del serbatoio acqua pulita

Deposito dell'apparecchio

Figura **I**

- Mettere la bocchetta per pavimenti nell'alloggio e ingranare il tubo di aspirazione nel supporto.
- Conservare il tubo flessibile di aspirazione ed il cavo di alimentazione secondo quanto illustrato nella figura.
- Depositare l'apparecchio in un luogo asciutto e proteggerlo contro l'uso non autorizzato.

Metodi di pulizia

Sporco normale

→ Spruzzare ed aspirare la soluzione detergente in un solo passaggio.

Avviso: Una seconda aspirazione senza spruzzare riduce il tempo di asciugatura.

Sporco intenso o macchie

→ Applicare la soluzione detergente con la turbina di aspirazione disattivata e far agire per 10 - 15 minuti.

→ Pulire la superficie come nel caso di sporco normale.

→ Per migliorare ulteriormente il risultato della pulizia, sciacquare all'occorrenza la superficie nuovamente con acqua pulita e calda.

Pulizia di imbottiture

→ Applicare la bocchetta manuale (accessorio speciale) invece della bocchetta per pavimenti.

→ Per tessuti sensibili, dosare il detergente in quantità minime e spruzzare la superficie ad una distanza di circa 200 mm. Poi aspirare semplicemente.

Suggerimenti per la pulizia

- Trattare preventivamente le parti molto sporche e far agire la soluzione detergente per 5 - 10 minuti.
- Operare sempre dalla luce all'ombra (dalla finestra alla porta).
- Operare sempre dalla superficie pulita verso la superficie sporca.
- Quanto più sensibile è il rivestimento (tappeti orientali, berber, tessuti imbottiti) tanto meno concentrazione detergente deve essere impiegata.
- Le moquette con un fondo di juta in caso di interventi troppo umidi possono contrarsi e scolorirsi.
- Spazzolare i tappeti a pelo lungo dopo la pulizia quando sono ancora bagnati in direzione del pelo (ad es. con una spazzola per pelli o uno strofinaccio).

- Una impregnatura con Care Tex RM 762 dopo la pulizia ad umido previene che il rivestimento tessile si possa sporcare subito.
- Percorre la superficie trattata o posizionarvi dei mobili solo dopo l'asciugatura per prevenire che si possano formare impronte o macchie di ruggine.
- Durante la pulizia di tappeti precedentemente trattati a shampoo si crea della schiuma nel contenitore dell'acqua sporca. In questo caso versare la schiuma ex RM 761 nel contenitore dell'acqua sporca.

Detergente

Pulizia di tappeti ed imbottiture	RM 760 in polvere
	RM 760 in tabs
	RM 764 liquido
Deschiumatura	RM 761
Impregnatura tappeti	RM 762

Per ulteriori informazioni richiedere la scheda informativa del prodotto e la scheda dati di sicurezza UE del relativo detergente.

Trasporto

⚠ **PRUDENZA**

Pericolo di lesioni e di danneggiamento! Rispettare il peso dell'apparecchio durante il trasporto.

- Per scaricare afferrare l'apparecchio dal telaio e dall'archetto di spinta.
- Per trasportare l'apparecchio su lunghi tragitti tirarlo tenendo l'apposito archetto di spinta.
- Per il trasporto in veicoli, assicurare l'apparecchio secondo le direttive in vigore affinché non possa scivolare e ribaltarsi.

Supporto

⚠ **PRUDENZA**

Pericolo di lesioni e di danneggiamento! Rispettare il peso dell'apparecchio durante la conservazione.

Questo apparecchio può essere conservato solo in ambienti interni.

Cura e manutenzione

⚠ **PERICOLO**

Pericolo di scosse elettriche.

Disattivare l'apparecchio ed estrarre la spina di alimentazione prima di effettuare interventi sull'apparecchio.

Pulizia/sostituzione del filtro plissettato piatto

Indicazione: Pulire il filtro plissettato piatto, in condizioni d'uso normali, settimanalmente; se la forza aspirante diminuisce, pulirlo anche prima.

Indicazione: Per la pulizia usare una normale spugna di materiale morbido, al fine di evitare che il rivestimento delle lamelle venga danneggiato.

- Sbloccare la calotta, orientarla in alto e ingranare negli arresti.
- Sbloccare il carter del filtro e rimuoverlo.
- Rimozione del filtro plissettato piatto.

Figura **■**

- Pulire le singole lamelle del filtro plissettato piatto sotto acqua corrente, usando la spugna.
- Lasciare asciugare completamente il filtro.
- Sostituire il filtro plissettato piatto, in condizioni d'uso normali, al più tardi dopo 12 mesi, a necessità anche prima.

Indicazione: Il filtro plissettato piatto deve essere smaltito nei rifiuti.

Pulire il filtro pelucchi

- Sbloccare la calotta, orientarla in alto e ingranare negli arresti.
- Sbloccare il carter del filtro e rimuoverlo.
- Rimozione del filtro plissettato piatto.
- Svitare il galleggiante.
- Pulire il filtro pelucchi

Pulizia del filtro dell'acqua pulita

- Svitare il filtro dell'acqua pulita compreso il coperchio.
- Pulire il filtro dell'acqua pulita.

Pulire l'ugello

- Svitare il dado a risvolto.
- Pulire il boccaglio.

Guida alla risoluzione dei guasti

⚠ **PERICOLO**

- *Pericolo di scosse elettriche.*
Disattivare l'apparecchio ed estrarre la spina di alimentazione prima di effettuare interventi sull'apparecchio.
- *Far verificare e riparare i componenti elettrici solo dal servizio clienti autorizzato.*

L'apparecchio non funziona

- Controllare la presa e il fusibile dell'alimentazione di corrente.
- Controllare il cavo e la spina di rete dell'apparecchio.
- Accendere l'apparecchio.

L'apparecchio non aspira il detergente

- Pulire il filtro dell'acqua pulita.
- Verificare il tubo flessibile di nebulizzazione.

Pressione di lavoro insufficiente

- Pulire o sostituire il boccaglio della boccetta.

Getto da un solo lato

- Pulire il boccaglio.

Potenza di aspirazione insufficiente

- Verificare la sede corretta della calotta.
- Pulire la guarnizione della calotta e le superfici d'appoggio sul serbatoio acqua sporca.
- Pulire il filtro pelucchi
- Controllare che il tubo flessibile non sia otturato, eventualmente pulirlo.
- Verificare il galleggiante.
- Controllare che il filtro plissettato piatto sia montato nella posizione corretta.
- Pulire il filtro plissettato piatto, sostituirlo a necessità.

- Lasciare asciugare il filtro plissettato piatto oppure inserire un nuovo filtro plissettato piatto asciutto.

Il galleggiante interrompe il flusso d'aria aspirata

- Svuotare il contenitore dell'acqua sporca.
- Impedire la formazione di schiuma aggiungendo RM 761 nel contenitore dell'acqua sporca.
- Impedire la formazione di schiuma utilizzando il dosatore di antischiuma (accessorio speciale).

Servizio assistenza

Se il guasto persiste, rivolgersi al servizio di assistenza clienti per un controllo.

Garanzia

Le condizioni di garanzia valgono nel rispettivo paese di pubblicazione da parte della nostra società di vendita competente. Entro il termine di garanzia eliminiamo gratuitamente eventuali guasti all'apparecchio, se causati da difetto di materiale o di produzione. Nei casi previsti dalla garanzia si prega di rivolgersi al proprio rivenditore, oppure al più vicino centro di assistenza autorizzato, esibendo lo scontrino di acquisto.

Accessori e ricambi

- Impiegare esclusivamente accessori e ricambi autorizzati dal produttore. Accessori e ricambi originali garantiscono che l'apparecchio possa essere impiegato in modo sicuro e senza disfunzioni.
- La lista dei pezzi di ricambio più comuni è riportata alla fine del presente manuale d'uso.
- Maggiori informazioni sulle parti di ricambio sono reperibili al sito www.kaercher.com alla voce "Service".

Dichiarazione di conformità CE

Con la presente si dichiara che la macchina qui di seguito indicata, in base alla sua concezione, al tipo di costruzione e nella versione da noi introdotta sul mercato, è conforme ai requisiti fondamentali di sicurezza e di sanità delle direttive CE. In caso di modifiche apportate alla macchina senza il nostro consenso, la presente dichiarazione perde ogni validità.

Prodotto: Estrattore per nebulizzazione

Modelo: 1.101-xxx

Direttive CE pertinenti

2006/42/CE (+2009/127/CE)

2004/108/CE

2011/65/UE

Norme armonizzate applicate

EN 55014-1: 2006+A1: 2009+A2: 2011

EN 55014-2: 1997+A1: 2001+A2: 2008

EN 60335-1

EN 60335-2-68

EN 61000-3-2: 2006+A1: 2009+A2: 2009

EN 61000-3-3: 2013

EN 62233: 2008

EN 50581


Norme nazionali applicate

-

5.957-598

I firmatari agiscono su incarico e con la procura dell'amministrazione.


H. Jenner
CEO


S. Reiser
Head of Approbation

Responsabile della documentazione:
S. Reiser

Alfred Kärcher GmbH & Co. KG

Alfred-Kärcher-Str. 28 - 40

71364 Winnenden (Germany)

Tel.: +49 7195 14-0

Fax: +49 7195 14-2212

Winnenden, 2014/09/01

Dati tecnici

		Puzzi 30/4
Tensione di rete	V	220-240
Frequenza	Hz	1~ 50-60
Protezione	--	IPX4
Grado di protezione	--	I
Assorbimento di potenza	W	1270
Potenza assorbita tramite presa	W	1520
Potenza assorbita, max.	W	1670
Quantità d'aria (max.)	l/s	74
Sotto pressione (max.)	kPa (mbar)	25,4 (254)
Potenza pompa di nebulizzazione	W	70
Pressione di nebulizzazione (max.)	MPa	0,6
Quantità di nebulizzazione	l/min	3,0
Temperatura della soluzione detergente (max.)	°C	50
Capacità serbatoio	l	30
Potenza presa apparecchio (max)	W	250
Lunghezza x larghezza x Altezza	mm	580 x 460 x 930
Larghezza di lavoro della bocchetta per pavimenti	mm	350
Peso d'esercizio tipico	kg	26
Temperatura ambiente	°C	0...+40
Valori rilevati secondo EN 60335-2-68		
Pressione acustica L_{pA}	dB(A)	66
Dubbio K_{pA}	dB(A)	2
Valore di vibrazione mano-braccio	m/s ²	<2,5
Dubbio K	m/s ²	0,2
Cavo di alimentazione	H05VV-F 3x1,0 mm ²	
	Codice componente	Lunghezza cavo
EU	6.648-062.0	15 m
GB	6.648-149.0	15 m



Lees vóór het eerste gebruik van uw apparaat deze originele gebruiksaanwijzing, ga navenant te werk en bewaar hem voor later gebruik of voor een latere eigenaar.

- Voor de eerste inbedrijfstelling de veiligheidsaanwijzingen nr. 5.956-251.0 beslist lezen!
- Bij veronachtzaming van de gebruiksaanwijzing en de veiligheidsaanwijzingen kan schade aan het apparaat ontstaan, en gevaar voor gebruikers en andere personen.
- Bij transportschade onmiddellijk de handelaar op de hoogte brengen.

Inhoud

Zorg voor het milieu	NL	1
Gevarenniveaus	NL	1
Reglementair gebruik	NL	1
Overzicht	NL	2
Inbedrijfstelling	NL	2
Bediening	NL	3
Reinigingsmethoden	NL	4
Vervoer	NL	5
Opslag	NL	5
Onderhoud	NL	5
Hulp bij storingen	NL	6
Garantie	NL	7
Toebehoren en reserveonderdelen	NL	7
EG-conformiteitsverklaring . . .	NL	7
Technische gegevens	NL	8

Zorg voor het milieu



Het verpakkingsmateriaal is herbruikbaar. Deponeer het verpakkingsmateriaal niet bij het huishoudelijk afval, maar bied het aan voor hergebruik.



Onbruikbaar geworden apparaten bevatten waardevolle materialen die geschikt zijn voor hergebruik. Lever de apparaten daarom in bij een inzamelpunt voor herbruikbare materialen. Batterijen, olie en dergelijke stoffen mogen niet in het milieu belanden. Verwijder overbodig geworden apparatuur daarom via geschikte inzamelpunten.

Aanwijzingen betreffende de inhoudsstoffen (REACH)

Huidige informatie over de inhoudsstoffen vindt u onder:

www.kaercher.com/REACH

Gevarenniveaus

⚠ **GEVAAR**

Voor een onmiddellijk dreigend gevaar dat leidt tot ernstige en zelfs dodelijke lichamelijke letsels.

⚠ **WAARSCHUWING**

Voor een mogelijks gevaarlijke situatie die zou kunnen leiden tot ernstige en zelfs dodelijke lichamelijke letsels.

⚠ **VOORZICHTIG**

Verwijzing naar een mogelijk gevaarlijke situatie die tot lichte verwondingen kan leiden.

LET OP

Verwijzing naar een mogelijke gevaarlijke situatie die tot materiële schade kan leiden.

Reglementair gebruik

Dat sproeiextractieapparaat is bestemd voor bedrijfsmatig gebruik voor de natte reiniging van tapijten volgens de beschrijvingen en veiligheidsinstructies uit deze gebruiksaanwijzing en uit de bijgevoegde brochure Veiligheidsinstructies voor borstelreinigingsapparaten en sproeiextractieapparaten.

Overzicht

Quickstart-handleiding

Afbeelding A

- 1 Spuit-/zuigslang op het apparaat aansluiten
- 2 Spuit-/zuigslang op de elleboog aansluiten
- 3 Reinigingsoplossing aanbrengen, schoonwaterreservoir vullen
- 4 Bedrijfsmodus selecteren
- 5 Reinigen
- 6 Schoonwaterreservoir leegmaken
- 7 Houder voor vloersproeier afzuigen
- 8 Vuilwaterreservoir leegmaken
- 9 Vuilwaterreservoir reinigen, Vuilwaterreservoir leegmaken
- 10 Verswaterreservoir vullen (zonder reinigingsmiddel)
- 11 Apparaat spoelen
- 12 Apparaat laten drogen

Apparaat-elementen

Afbeelding B

- 1 Montagepunt voor adapter (homebase)
- 2 Netkabel
- 3 Typeplaatje
- 4 Adapter voor toebehoren (homebase) incl. kabelhaak
- 5 Montagerail voor adapter (homebase)
- 6 Trog
- 7 Aanduiding vulstand
- 8 Greep
- 9 Duwbeugel, verstelbaar
- 10 Vergrendeling voor kap
- 11 Bevestigingsschroef van de duwbeugel
- 12 Contactdoos voor extra borstel-waskop PW 30/1
- 13 Houder voor zuigbuis
- 14 Kap
- 15 Schoonwaterzeef incl. deksel
- 16 Zwenkwiel met parkeerrem
- 17 Houder voor vloerspuitkop
- 18 Deksel van het schoonwaterreservoir
- 19 Bedieningsveld
- 20 Spuitslangaansluiting
- 21 Zuigslangaansluiting
- 22 Vloersproeier voor tapijtreiniging

- 23 Tapijtadapter
- 24 Ontgrendeling voor vloersproeier
- 25 Zuigbuis
- 26 Sproeiermond
- 27 Verbindingsmoer
- 28 Extra handgreep
- 29 Elleboog
- 30 Hendel aan elleboog
- 31 Spuitslang
- 32 Zuigslang
- 33 Spuit-/zuigslang
- 34 Schoonwaterreservoir
- 35 Handgreep van het vuilwaterreservoir
- 36 Vuilwaterreservoir, uitneembaar
- 37 Schroef vlotter
- 38 Vlotter
- 39 Filterhuis
- 40 Vlak harmonicafilter
- 41 Quickstart-handleiding
- 42 Pluizenzeef
- 43 Afdichting van de kap

Bedieningsveld

Afbeelding C

- 1 0/OFF
- 2 Bedrijfsmodus Spuiten
- 3 Bedrijfsmodus Zuigen
- 4 Bedrijfsmodus Spuiten/zuigen
- 5 Draaischakelaar

Inbedrijfstelling

- Stroomkabel, verlengkabel en slangen voor elke inbedrijfstelling controleren op beschadiging.

Accessoires monteren

Afbeelding D

Afbeelding E

Afbeelding F

Reinigingsoplossing aanbrengen

⚠ **GEVAAR**

Gevaar voor de gezondheid, beschadigingsgevaar. Alle instructies bij de gebruikte reinigingsmiddelen moeten in acht genomen worden.

- Schoon water en reinigingsmiddel in een proper reservoir mengen (concentratie volgens de gegevens van het reinigingsmiddel).

Reinigingsmiddel in het ater oplossen.

Instructie: Warm water (maximum 50 °C) verhoogt de reinigende werking. Temperatuurvastheid van het te reinigen oppervlak controleren.

Instructie: Spring ter bescherming van het milieu zuinig om met reinigingsmiddelen.

Schoonwaterreservoir vullen

- Deksel van het schoonwaterreservoir nemen.
- Reinigingsoplossing tot 1/1-markering (ca. 30 liter) van de niveau-indicatie in het schoonwaterreservoir vullen.
- Deksel van het schoonwaterreservoir opnieuw aanbrengen.

Tapijtadapter vervangen

- Ontgrendeling van de vloersproeier aan één kant indrukken.
- Tapijtadapter eruit zwenken en wegnemen.
- Nieuwe tapijtadapter aanbrengen en ontgrendeling laten vastklikken.

Bediening

Werken met extra apparatuur

Instructie: Voor de aansluiting van extra elektrische apparaten is een extra contactdoos voorhanden.

⚠ **GEVAAR**

Verwondings- en beschadigingsgevaar! De contactdoos is enkel bestemd voor de directe aansluiting van de extra borstel-waskop PW 30/1 op de Puzzi 30/4. Elk ander gebruik van de contactdoos is niet toegestaan.

Duwbeugel in-/uitklappen

- Bevestigingsschroeven van de schuifbeugel losmaken en schuifbeugel verzetten.

Apparaat inschakelen

- Steek de netstekker in de contactdoos.
- Draaischakelaar op Spuiten zetten. Spuitpomp wordt ingeschakeld.
- Draaischakelaar op Zuigen zetten. Zuigturbine wordt ingeschakeld.
- Draaischakelaar op Spuiten/zuigen zetten. Spuitpomp en zuigturbine worden ingeschakeld.

Reinigen

LET OP

Beschadigingsgevaar. Het te reinigen voorwerp voor het gebruik van het apparaat op een onopvallende plaats controleren op kleurvastheid en waterbestendigheid.

- Voor het opspuiten van reinigingsoplossing, de hendel op de elleboog bedienen.
- Het te reinigen oppervlak in overlappende banen reinigen. Daarbij de spuitkop achteruit trekken (niet schuiven).

Instructie: Bij een vol vuilwaterreservoir wordt de zuigluchtstroom door de vlotter onderbroken.

Apparaat uitschakelen

- Apparaat uitschakelen, daartoe de draaischakelaar op 0/OFF zetten.
- Netstekker uittrekken.

Kap ontgrendelen

Afbeelding 

- Kap ontgrendelen, daartoe de handgreep van het vuilwaterreservoir 90° omhoog klappen. Kap kan geopend worden.

Kap demonteren

- Kap ontgrendelen.

Afbeelding 

- Kap 180° naar achteren zwenken en er uit trekken.

Instructie: Bij het aanbrengen van de kap voorzichtig te werk gaan om de geleidepennen niet te beschadigen.

Vuilwaterreservoir leegmaken

- Als het vuilwaterreservoir vol is, moet het apparaat uitgeschakeld worden door de draaischakelaar op 0/OFF te zetten.
- Kap ontgrendelen, naar boven zwenken en in de vergrendelingen laten vastklikken.
- Vuilwaterreservoir uit het apparaat nemen en leegmaken.

Schoonwaterreservoir leegmaken

- Apparaat uitschakelen, daartoe de draaischakelaar op 0/OFF zetten.
- Hendel aan de elleboog kort bedienen om de druk te doen afnemen.
- Elleboog van de spuit-/zuigslang scheiden.
- Deksel van het schoonwaterreservoir nemen.
- Zuigslang in het schoonwaterreservoir hangen.
- Draaischakelaar op Zuigen zetten. Zuigturbine wordt ingeschakeld.
- Schoonwaterreservoir leegzuigen en apparaat uitschakelen.
- Vuilwaterreservoir leegmaken.

Apparaat spoelen

- Elleboog (met zuigbuis en sproeier) met de zuigslang verbinden.
- Koppeling van de spuitslang met de elleboog verbinden en laten vastklikken.
- Ongeveer 2 liter leidingswater in het schoonwaterreservoir vullen.
Geen reinigingsmiddel toevoegen.
- Draaischakelaar op Spuiten zetten. Spuitpomp wordt ingeschakeld.
- Vloersproeier boven een afvoer houden.

- Hendel aan de elleboog bedienen en apparaat 1 tot 2 minuten uitspoelen.
- Apparaat uitschakelen, daartoe de draaischakelaar op 0/OFF zetten.

Na elk bedrijf

- Apparaat spoelen.
- Kap demonteren, filterhuis ontgrendelen en wegnemen. Kap onder stromend water reinigen.
- Vuilwaterreservoir leegmaken en onder stromend water reinigen.
- Schoonwaterreservoir leegmaken.
- Apparaat aan de buitenkant met een vochtige doek reinigen.
- Ter preventie van onaangename geuren al het water voor een langdurige stilstand uit het apparaat verwijderen.
- Apparaat grondig laten drogen: Kap ontgrendelen, naar boven zwenken en in de vergrendelingen laten vastklikken. Deksel van het schoonwaterreservoir nemen.

Apparaat opslaan

Afbeelding 

- Vloersproeier in de houder plaatsen en zuigbuis in de houder laten vastklikken.
- Zuigslang en stroomkabel bewaren in overeenstemming met de afbeelding.
- Apparaat in een droge ruimte plaatsen en beveiligen tegen onbevoegd gebruik.

Reinigingsmethoden

Normale verontreiniging

- Reinigingsoplossing in één keer opspuiten en afzuigen.

Instructie: Nogmaals nazuigen zonder spuiten verkort de droogtijd.

Sterke verontreiniging of vlekken

- Reinigungsoplossing bij een uitgeschakelde zuigturbine aanbrengen en 10 tot 15 minuten laten inwerken.
- Oppervlak reinigen zoals bij normale verontreiniging.
- Om het reinigingsresultaat nog te verbeteren, het oppervlak indien nodig nogmaals met zuiver, warm water na-reinigen.

Kussenreiniging

- Handsproeier (speciale toebehoren) op de plaats van de vloersproeier aanbrengen.
- Bij gevoelige stoffen het reinigingsmiddel lager doseren en het oppervlak besproeien vanop een afstand van ca. 200 mm. Vervolgens enkel afzuigen.

Reinigingstips

- Sterk verontreinigde plaatsen vooraf inspuiten en de reinigungsoplossing 5 tot 10 minuten laten inwerken.
- Altijd van licht naar schaduw (van venster naar deur) werken.
- Altijd van het gereinigde naar het niet-gereinigde oppervlak werken.
- Hoe gevoeliger het materiaal (Oosters tapijt, Berbers tapijt, stofbekleding), hoe lager de reinigungs-middelconcentratie.
- Tapijten met juterug kunnen bij natte reiniging krimpen en kleur verliezen.
- Hoogpolige tapijten na de reiniging in natte toestand in poolrichting opborstelen (bv. met poolborstel of schrobber).
- Een impregnatie met Care Tex RM 762 na de natte reiniging verhindert een snelle vervuiling van het textiel.
- Het gereinigde oppervlak ter preventie van drukplaatsen of roestvlekken pas betreden of de meubelen pas terugplaatsen na de droging.
- Bij de reiniging van vooraf met shampoo behandelde tapijten ontstaat schuim in het vuilwaterreservoir. In dat geval schuim Tex RM 761 in het vuilwaterreservoir gieten.

Reinigingsmiddel

Reiniging van tapijten en stofbekleding	RM 760 Pulver
	RM 760 Tabs
	RM 764 flüssig
Ontschuiming	RM 761
Tapijtimpregnatie	RM 762

Voor meer informatie vraagt u best het productgegevensblad en het EU-veiligheidsblad van het overeenkomstige reinigungs-middel aan.

Vervoer

⚠ **VOORZICHTIG**

*Gevaar voor letsels en beschadigen!
Houd bij het transport rekening met het gewicht van het apparaat.*

- Apparaat voor het verplaatsen aan het gestel en de duwbeugel vasthouden.
- Voor het transporteren over een langer stuk het apparaat aan de duwbeugel achter u aan trekken.
- Bij het transport in voertuigen moet het apparaat conform de geldige richtlijnen beveiligd worden tegen verschuiven en kantelen.

Opslag

⚠ **VOORZICHTIG**

*Gevaar voor letsel en beschadiging!
Het gewicht van het apparaat bij opbergen in acht nemen.*

Het apparaat mag alleen binnen worden opgeborgen.

Onderhoud

⚠ **GEVAAR**

Verwondingsgevaar door elektrische schok.


Bij alle werkzaamheden aan het apparaat, het apparaat uitschakelen en de netstekker uittrekken.

Vlakke harmonicafilter reinigen/ vervangen

Instructie: Vlakke harmonicafilter bij normaal gebruik wekelijks reinigen, bij verminderde zuigkracht ook vroeger.

Instructie: Voor de reiniging een in de handel verkrijgbare zachte huishoudspons gebruiken om een beschadiging van de ge-coate lamellen te vermijden.

- Kap ontgrendelen, naar boven zwenken en in de vergrendelingen laten vastklikken.
- Filterhuis ontgrendelen en wegnemen.
- Vlakvouwfilter eruitnemen.

Afbeelding 

- Afzonderlijke lamellen van de vlakke harmonicafilter met een spons onder stromend water reinigen.
- Filter volledig laten drogen.
- Vlakke harmonicafilter bij normaal gebruik ten laatste na 12 maanden vervangen, indien nodig ook vroeger.

Instructie: De vlakke harmonicafilter moet in het huishoudelijk afval verwijderd worden.

Pluizenzeef reinigen

- Kap ontgrendelen, naar boven zwenken en in de vergrendelingen laten vastklikken.
- Filterhuis ontgrendelen en wegnemen.
- Vlakvouwfilter eruitnemen.
- Vlotter losschroeven.
- Pluizenzeef reinigen.

Schoonwaterzeef reinigen

- Schoonwaterzeef incl. deksel eruit schroeven.
- Verswaterzeef reinigen.

Sproeier reinigen

- Wartelmoer losschroeven.
- Sproeiermond reinigen.

Hulp bij storingen

⚠ GEVAAR

- *Verwondingsgevaar door elektrische schok.*
Bij alle werkzaamheden aan het apparaat, het apparaat uitschakelen en de netstekker uittrekken.
- *Elektrische componenten alleen laten controleren en herstellen door een geautoriseerde klantendienst.*

Apparaat werkt niet

- Stekker en zekering van de stroomvoorziening controleren.
- Stroomkabel en stekker van het apparaat controleren.
- Apparaat inschakelen.

Apparaat zuigt geen reinigingsmiddel aan

- Verswaterzeef reinigen.
- Sproeislang controleren

Onvoldoende werkdruk

- Sproeiermondstuk reinigen of vervangen.

Spuitstraal eenzijdig

- Sproeiermond reinigen.

Onvoldoende zuigcapaciteit

- Correcte positie van de kap controleren.
- Afdichting van de kap en contactoppervlak met het vuilwaterreservoir reinigen.
- Pluizenzeef reinigen.
- Zuigslang op verstopping controleren, indien nodig reinigen.
- Vlotter controleren
- Controleren of de vlakvouwfilter correct geplaatst is.
- Vlakke harmonicafilter reinigen, indien nodig vervangen.
- Vlakke harmonicafilter laten drogen of nieuwe, droge vlakke harmonicafilter vervangen.

Vlotter onderbreekt zuigstroom

- Vuilwaterreservoir leegmaken.
- Schuimvorming vermijden door toevoeging van RM 761 in de vuilwatertank
- Schuimvorming voorkomen door gebruik van de doseereenheid anti-schuimmiddel (speciale toebehoren).

Klantenservice

Indien de storing niet kan worden opgelost, moet het toestel door de klantendienst gecontroleerd worden.

Garantie

In ieder land zijn de door ons bevoegde verkoopkantoor uitgegeven garantiebepalingen van toepassing. Eventuele storingen aan het apparaat verhelpen wij zonder kosten binnen de garantietermijn, mits een materiaal of fabrieksfout de oorzaak van deze storing is. Neem bij klachten binnen de garantietermijn contact op met uw leverancier of de dichtstbijzijnde klantenservicewerkplaats en neem uw aankoopbewijs mee.

Toebehoren en reserveonderdelen

- Er mogen uitsluitend toebehoren en reserveonderdelen gebruikt worden die door de fabrikant zijn vrijgegeven. Originale toebehoren en reserveonderdelen bieden de garantie van een veilig en storingsvrije werking van het apparaat.
- Een selectie van de meest frequent benodigde reserveonderdelen vindt u achteraan in de gebruiksaanwijzing.
- Verdere informatie over reserveonderdelen vindt u op www.kaercher.com bij Service.

EG-conformiteitsverklaring

Hierbij verklaren wij dat de hierna vermelde machine door haar ontwerp en bouwwijze en in de door ons in de handel gebrachte uitvoering voldoet aan de betreffende fundamentele veiligheids- en gezondheidseisen, zoals vermeld in de desbetreffende EG-richtlijnen. Deze verklaring verliest haar geldigheid wanneer zonder overleg met ons veranderingen aan de machine worden aangebracht.

Product: Sproeiextractieapparaat

Type: 1.101-xxx

Van toepassing zijnde EG-richtlijnen

2006/42/EG (+2009/127/EG)

2004/108//EG

2011/65/EU

Toegepaste geharmoniseerde normen

EN 55014-1: 2006+A1: 2009+A2: 2011

EN 55014-2: 1997+A1: 2001+A2: 2008

EN 60335-1

EN 60335-2-68

EN 61000-3-2: 2006+A1: 2009+A2: 2009

EN 61000-3-3: 2013

EN 62233: 2008

EN 50581

Toegepaste landelijke normen

-

5.957-598

De ondergetekenden handelen in opdracht en met volmacht van de bedrijfsleiding.



H. Jenner

CEO



S. Reiser

Head of Approval

Gevolmachtigde voor de documentatie:
S. Reiser

Alfred Kärcher GmbH & Co. KG

Alfred Kärcher-Str. 28 - 40

71364 Winnenden (Germany)

Tel.: +49 7195 14-0

Fax: +49 7195 14-2212

Winnenden, 2014/09/01

Technische gegevens

		Puzzi 30/4
Netspanning	V	220-240
Frequentie	Hz	1~ 50-60
Beveiligingsklasse	--	IPX4
Beschermingsklasse	--	I
Netbelasting	W	1270
Opgenomen vermogen met stopcontact	W	1520
Opgenomen vermogen, max.	W	1670
Luchthoeveelheid (max.)	l/s	74
Onderdruk (max.)	kPa (mbar)	25,4 (254)
Vermogen spuitpomp	W	70
Spuitdruk (max.)	MPa	0,6
Spuithoeveelheid	l/min	3,0
Temperatuur van de reinigungsoplossing (max.)	°C	50
Inhoud reservoir	l	30
Vermogen contactdoos van het apparaat (max)	W	250
Lengte x breedte x hoogte	mm	580 x 460 x 930
Werkbreedte van de vloersproeier	mm	350
Typisch bedrijfsgewicht	kg	26
Omgevingstemperatuur	°C	0...+40
Bepaalde waarden conform EN 60335-2-68		
Geluidsrukniveau L_{pA}	dB(A)	66
Onzekerheid K_{pA}	dB(A)	2
Hand-arm vibratiewaarde	m/s ²	<2,5
Onzekerheid K	m/s ²	0,2
Stroomkabel	H05VV-F 3x1,0 mm ²	
	Onderdeelnr.	Lengte snoer
EU	6.648-062.0	15 m
GB	6.648-149.0	15 m



Antes del primer uso de su aparato, lea este manual original, actúe de acuerdo a sus indicaciones y guárdelo para un uso posterior o para otro propietario posterior.

- ¡Antes de la primera puesta en marcha lea sin falta las instrucciones de seguridad nº 5.956-251.0!
- El incumplimiento de las instrucciones de uso y de las indicaciones de seguridad puede provocar daños en el aparato y poner en peligro al usuario y a otras personas.
- En caso de daños de transporte informe inmediatamente al fabricante.

Índice de contenidos

Protección del medio ambiente	ES	1
Niveles de peligro	ES	1
Uso previsto	ES	1
Resumen	ES	2
Puesta en marcha	ES	2
Manejo	ES	3
Métodos de limpieza	ES	4
Transporte	ES	5
Almacenamiento	ES	5
Cuidados y mantenimiento	ES	5
Ayuda en caso de avería	ES	6
Garantía	ES	7
Accesorios y piezas de repuesto	ES	7
Declaración de conformidad	CEES	7
Datos técnicos	ES	8

Protección del medio ambiente



Los materiales empleados para el embalaje son reciclables y recuperables. No tire el embalaje a la basura doméstica y entréguelo en los puntos oficiales de recogida para su reciclaje o recuperación.



Los aparatos viejos contienen materiales valiosos reciclables que deberían ser entregados para su aprovechamiento posterior. Evite el contacto de baterías, aceites y materias semejantes con el medio ambiente. Por este motivo, entregue los aparatos usados en los puntos de recogida previstos para su reciclaje.

Indicaciones sobre ingredientes (REACH)

Encontrará información actual sobre los ingredientes en:

www.kaercher.com/REACH

Niveles de peligro

⚠ PELIGRO

Para un peligro inminente que acarrea lesiones de gravedad o la muerte.

⚠ ADVERTENCIA

Para una situación que puede ser peligrosa, que puede acarrear lesiones de gravedad o la muerte.

⚠ PRECAUCIÓN

Indicación sobre una situación que puede ser peligrosa, que puede acarrear lesiones leves.

⚠ CUIDADO

Aviso sobre una situación probablemente peligrosa que puede provocar daños materiales.

Uso previsto

Este aparato de extracción por pulverización está diseñado para el uso comercial como dispositivo de limpieza en húmedo para moquetas, de acuerdo con este manual de instrucciones así como en las indicaciones de seguridad para dispositivos de limpieza con cepillos y dispositivos pulverizadores.

Resumen

Guía rápida

Figura A

- 1 Conectar la manguera de pulverización/aspiración al aparato.
- 2 Conectar la manguera de pulverizador al codo
- 3 Preparar la solución de detergente, Rellenar el depósito de agua limpia
- 4 Seleccionar modo de servicio
- 5 Limpieza
- 6 Vaciar el depósito de agua limpia
- 7 Aspirar el soporte para boquilla para suelos
- 8 Vaciar el depósito de agua sucia
- 9 Limpiar el recipiente para agua sucia, Vaciar el depósito de agua sucia
- 10 Llenar el depósito de agua limpia (sin detergente)
- 11 Enjuagar el aparato
- 12 Dejar secar el aparato

Elementos del aparato

Figura B

- 1 Punto de montaje para adaptadores (Homebase)
- 2 Cable de conexión a la red
- 3 Placa de características
- 4 Adaptador para accesorios (Homebase) incl. gancho para cables
- 5 Carril de montaje para adaptadores (Homebase)
- 6 Peldaño
- 7 Indicador de nivel
- 8 Mango empotrado
- 9 Estribo de empuje, regulable
- 10 Bloqueo para capó
- 11 Tornillo de fijación del estribo de empuje
- 12 Clavija de enchufe para el cabezal adicional de lavado con cepillo PW 30/1
- 13 Soporte para la tubería de absorción
- 14 capó
- 15 Filtro de agua limpia incl. tapa
- 16 Rodillo-guía con freno de estacionamiento
- 17 Soporte para boquilla para suelos
- 18 Tapa del depósito de agua limpia

- 19 Panel de control
- 20 Toma de manguera pulverizadora
- 21 Toma de la manguera de aspiración
- 22 Boquilla para suelos para la limpieza de moquetas
- 23 Adaptador para alfombras
- 24 Desbloqueo de la boquilla para suelos
- 25 Tubo de aspiración
- 26 Orificio de la boquilla
- 27 tuerca de racor
- 28 Asa adicional
- 29 Codo
- 30 Palanca del codo
- 31 Manguera pulverizadora
- 32 Manguera de aspiración
- 33 Manguera pulverizadora/de aspiración
- 34 Depósito de agua limpia
- 35 Asa del recipiente de agua sucia
- 36 Recipiente para agua sucia, extraíble
- 37 Tornillo del flotador
- 38 Flotador
- 39 Carcasa del filtro
- 40 filtro plano de papel plegado
- 41 Guía rápida
- 42 Filtro de pelusas
- 43 Junta del capó

Panel de control

Figura C

- 1 0/OFF
- 2 Tipo de servicio: Pulverizar
- 3 Tipo de servicio: Aspirar
- 4 Tipo de servicio: Pulverizar/aspirar
- 5 interruptor giratorio

Puesta en marcha

- Comprobar si tienen daños el cable de alimentación, cable alargador y mangueras antes de cada puesta en marcha.

Montaje de los accesorios

Figura D

Figura E

Figura F

Preparar la solución de detergente

⚠ PELIGRO

Peligro para la salud, peligro de daños. Se deben respetar todas las indicaciones que incluyen los detergentes.

- Mezclar agua limpia y detergente en un recipiente limpio (concentración de acuerdo con las indicaciones para el detergente).

Disolver el detergente en agua.

Indicación: El agua caliente aumenta (máx. 50°C) el efecto de limpieza. Comprobar la resistencia a la temperatura de la superficie a limpiar.

Indicación: Utilice los detergentes con moderación para no perjudicar el medio ambiente.

Rellenar el depósito de agua limpia

- Retire la tapa del depósito de agua limpia.
- Llenar el depósito de agua limpia con solución de detergente hasta la marca 1/1 (aprox. 30 litros) del indicador de nivel.
- Colocar de nuevo la tapa del depósito de agua limpia.

Cambiar el adaptador de alfombras

- Pulsar en un lateral el desbloqueo de la boquilla para suelos.
- Girar hacia fuera y extraer el adaptador de alfombras.
- Insertar y encajar el nuevo adaptador para alfombras.

Manejo

Trabajar con aparatos adicionales

Indicación: Para conectar otros aparatos eléctricos hay una clavija adicional.

⚠ PELIGRO

¡Peligro de lesiones y daños! La clavija solo está diseñada para conectar directamente el cabezal de lavado adicional con cepillo PW 30/1 al Puzzi 30/4. No está permitido utilizar la clavija de enchufe para otros fines.

Plegar/desplegar el estribo de empuje

- Aflojar los tornillos de fijación del estribo de empuje y ajustarlo.

Conexión del aparato

- Enchufe la clavija de red.
- Girar la rosca a pulverizar. Se conecta la bomba pulverizadora.
- Coloque la rosca en aspirar. Se conecta la turbina de aspiración.
- Coloque la rosca en pulveriza/aspirar. Se conectan la bomba de pulverización y la turbina de aspiración.

Limpieza

CUIDADO

Peligro de daños en la instalación. Controlar el objeto a limpiar antes de utilizar el aparato para ver si el color resiste y si es resistente al agua.

- Para pulverizar solución de detergente, activar la palanca del codo.
- Pasar por la zona a limpiar en tramos que se solapen. Al hacerlo no tire de la boquilla hacia atrás (no deslizar).

Indicación: Si el recipiente de agua sucia está lleno, se interrumpirá la corriente de absorción con un flotador.

Desconexión del aparato

- Desconectar el aparato, para ello girar la rosca a 0/OFF.
- Extraer el enchufe de la red.

Desbloquear el capó

Figura 

- Desbloquear el capó, para ello abatir el asa del recipiente de agua sucia 90°. Se puede abrir el capó.

Desmontar el capó

- Desbloquear el capó.

Figura 

- Girar hacia atrás el capó 180° y extraer.
Indicación: Proceder con cuidado al colocar el capó para evitar dañar los pernos guía.

Vaciar el depósito de agua sucia

- Si el recipiente de agua sucia está lleno, desconectar el aparato, para ello girar la rosca a 0/OFF.
- Desbloquear el capó, girar hacia arriba y encajar en los bloqueos.
- Sacar el depósito para agua sucia del aparato y vaciarlo.

Vaciar el depósito de agua limpia

- Desconectar el aparato, para ello girar la rosca a 0/OFF.
- Activar brevemente la palanca del codo para disminuir la presión.
- Separar el codo de la manguera de pulverizar/aspirar.
- Retire la tapa del depósito de agua limpia.
- Colgar la manguera de aspiración en el depósito de agua limpia.
- Coloque la rosca en aspirar. Se conecta la turbina de aspiración.
- Aspirar el depósito de agua limpia hasta que esté vacío y desconectar el aparato.
- Vacíe el depósito de agua sucia.

Enjuagar el aparato

- Conectar el codo con la manguera de aspiración (con tubo de aspiración y boquilla).
- Conectar el acoplamiento de la manguera pulverizadora con el codo y encajarlo.
- Rellenar el depósito de agua fresca con aprox. 2 litros de agua limpia.
No añadir detergente.
- Girar la rosca a pulverizar. Se conecta la bomba pulverizadora.
- Colocar la boquilla para suelos sobre un desagüe.
- Activar la palanca del codo y enjuagar el aparato de 1 a 2 minutos.
- Desconectar el aparato, para ello girar la rosca a 0/OFF.

Después de cada puesta en marcha

- Enjuagar el aparato.
- Desmontar el capó, desbloquear y extraer la carcasa del filtro. Limpiar el capó con agua corriente.
- Vaciar el recipiente de agua sucia y limpiar bajo agua corriente.
- Vaciar el depósito de agua limpia.
- Limpiar la carcasa por fuera con un paño húmedo.
- Para evitar los olores, vaciar toda el agua del aparato antes de largas paradas.
- Dejar secar bien el aparato: Desbloquear el capó girar hacia arriba y encajar en los bloqueos. Retire la tapa del depósito de agua limpia.

Almacenamiento del aparato

Figura ■

- Colocar la boquilla para suelos en el soporte y encajar la tubería de aspiración en el soporte.
- Almacene la manguera de aspiración y el cable de acuerdo con la ilustración.
- Coloque el aparato en un cuarto seco y protéjalo frente a un uso no autorizado.

Métodos de limpieza

Suciedad normal

- Pulverizar solución con detergente y aspirarla en un sólo paso.

Indicación: Una nueva aspiración reduce el tiempo de secado.

Gran suciedad o manchas

- Aplicar la solución de limpieza con la turbina de aspiración desconectada y dejar actuar de 10 a 15 minutos.
- Limpiar la superficie como si la suciedad fuese normal.
- Para mejorar el resultado de limpieza, volver a limpiar la superficie con agua limpia y caliente.

Limpieza de tapicerías

- Colocar la boquilla manual (accesorios especiales) en lugar de la boquilla para suelos.
- En el caso de tejidos delicados, utilizar una dosis más baja de detergente y pulverizar la superficie a una distancia de aprox. 200mm. A continuación, simplemente aspirar.

Consejos de limpieza

- Pulverizar primero las zonas que estén muy sucias y dejar actuar la solución de detergente de 5 a 10 minutos.
- Trabajar siempre desde la luz a la sombra (desde la ventana a la puerta).
- Trabajar siempre de la zona limpia a la sucia.
- Cuanto más delicado sea el pavimento (puentes orientales, berebere, tapicería), menor debe ser la concentración de detergente.
- Las moquetas con yute pueden encoger al trabajar en húmedo y decolorar.
- Las alfombras de pelo alto se deben cepillar en la dirección del pelo en estado húmedo (p.ej. con una escoba para pelo o un frotador).
- Si se impregna con Care Tex RM 762 después de la limpieza en húmedo se evita que se vuelva a ensuciar rápidamente el tejido.
- Pasar por encima de la superficie que ha sido limpiada o poner muebles encima cuando esté seca para evitar puntos de presión o manchas de óxido.
- Al limpiar moquetas que hayan sido tratadas con champú previamente, se forma espuma en el depósito de agua sucia. En este caso, introducir la espuma ex RM 761 en el depósito de agua sucia.

Detergente

Limpieza de moquetas y tapicerías	RM 760 Polvo
	RM 760 Tabs
	RM 764 Líquido
Quitar la espuma	RM 761
Impregnación de moquetas	RM 762

Para obtener más información, solicitar la hoja de información del producto y la hoja de datos de seguridad de la UE del detergente correspondiente.

Transporte

△ PRECAUCIÓN

¡Peligro de lesiones y daños! Respetar el peso del aparato para el transporte.

- Para cargar el aparato cogerlo por el chasis y el estribo de empuje.
- Para transportar el aparato por trayectos largos, tire de él mediante el estribo de empuje.
- Al transportar en vehículos, asegurar el aparato para evitar que resbale y vuelque conforme a las directrices vigentes.

Almacenamiento

△ PRECAUCIÓN

¡Peligro de lesiones y daños! Respetar el peso del aparato en el almacenamiento. Este aparato sólo se puede almacenar en interiores.

Cuidados y mantenimiento


△ PELIGRO

Peligro de lesiones por descarga eléctrica. Antes de efectuar cualquier trabajo en el aparato, hay que desconectar de la red eléctrica.

Limpiar/cambiar el filtro plano de papel plegado

Indicación: En caso de uso normal, limpiar el filtro plano de papel plegado una vez a la semana, si se reduce la capacidad de aspiración también puede ser antes.

Indicación: Para la limpieza usar una esponja de material blando de las habituales en el hogar para evitar que las láminas sufran daños mientras se efectúa dicha limpieza.

- Desbloquear el capó, girar hacia arriba y encajar en los bloqueos.
- Desbloquear y extraer la carcasa del filtro.
- Extraer el filtro plano de papel plegado. Figura 

→ Limpiar cada una de las láminas del filtro plano de papel plegado con la esponja y agua corriente.

- Dejar secar el filtro totalmente.
- En caso de uso normal, cambiar el filtro plano de papel plegado como máximo cada 12 meses, si es necesario antes.

Indicación: El filtro plano de papel plegado debe ser eliminado con la basura orgánica.

Limpiar el filtro de pelusas

- Desbloquear el capó, girar hacia arriba y encajar en los bloqueos.
- Desbloquear y extraer la carcasa del filtro.
- Extraer el filtro plano de papel plegado.
- Desatornillar el flotador.
- Limpiar el filtro de pelusas.

Limpiar el filtro de agua fresca

- Extraer el filtro de agua limpia incl. tapa.
- Limpiar el filtro de agua fresca.

Limpiar las boquillas

- Desatornillar la tuerca de racor.
- Limpiar el orificio de la boquilla.

Ayuda en caso de avería

⚠ PELIGRO

- Peligro de lesiones por descarga eléctrica.
Antes de efectuar cualquier trabajo en el aparato, hay que desconectar de la red eléctrica.
- En caso de avería, la reparación de las piezas eléctricas sólo debe efectuarla el servicio técnico autorizado.

El aparato no funciona

- Comprobar la clavija y el seguro del suministro de corriente.
- Comprobar el cable y el enchufe del aparato.
- Conexión del aparato

El aparato no succiona detergente

- Limpiar el filtro de agua fresca.
- Comprobar la manguera de pulverización.

Presión de trabajo insuficiente

- Limpiar o cambiar el orificio de la boquilla.

Chorro de pulverización por un solo lado

- Limpiar el orificio de la boquilla.

Potencia de aspiración insuficiente

- Comprobar si el capó está bien colocada.
- Limpiar la junta del capó y superficie de apoyo del recipiente de agua sucia.
- Limpiar el filtro de pelusas.
- Comprobar si los tubos de aspiración están atascados, si es necesario limpiar.
- Comprobar el flotador.
- Comprobar si el filtro plano de papel plegado está montado correctamente.
- Limpiar el filtro plano de papel plegado, cambiar si es necesario.
- Dejar secar el filtro plano de papel plegado o insertar uno nuevo seco.

El flotador interrumpe la corriente de absorción

- Vacíe el depósito de agua sucia.
- Evitar que se forme espume agregando RM 761 en el recipiente de agua sucia.
- Evitar la formación de espuma, usar para ello la unidad dosificadora antes-pumante (accesorio especial).

Servicio de atención al cliente

Si la avería no se puede solucionar el aparato debe ser revisado por el servicio técnico.

Garantía

En todos los países rigen las condiciones de garantía establecidas por nuestra empresa distribuidora. Las averías del aparato serán subsanadas gratuitamente dentro del periodo de garantía, siempre que se deban a defectos de material o de fabricación. En un caso de garantía, le rogamos que se dirija con el comprobante de compra al distribuidor donde adquirió el aparato o al servicio al cliente autorizado más próximo a su domicilio.

Accesorios y piezas de repuesto

- Sólo deben emplearse accesorios y piezas de repuesto originales o autorizados por el fabricante. Los accesorios y piezas de repuesto originales garantizan el funcionamiento seguro y sin averías del aparato.
- Podrá encontrar una selección de las piezas de repuesto usadas con más frecuencia al final de las instrucciones de uso.
- En el área de servicios de www.kaercher.com encontrará más información sobre piezas de repuesto.

Declaración de conformidad CE

Por la presente declaramos que la máquina designada a continuación cumple, tanto en lo que respecta a su diseño y tipo constructivo como a la versión puesta a la venta por nosotros, las normas básicas de seguridad y sobre la salud que figuran en las directivas comunitarias correspondientes. La presente declaración perderá su validez en caso de que se realicen modificaciones en la máquina sin nuestro consentimiento explícito.

Producto: Instrumento de extracción por pulverización

Modelo: 1.101-xxx

Directivas comunitarias aplicables

2006/42/CE (+2009/127/CE)

2004/108/CE

2011/65/UE

Normas armonizadas aplicadas

EN 55014-1: 2006+A1: 2009+A2: 2011

EN 55014-2: 1997+A1: 2001+A2: 2008

EN 60335-1

EN 60335-2-68

EN 61000-3-2: 2006+A1: 2009+A2: 2009

EN 61000-3-3: 2013

EN 62233: 2008

EN 50581

Normas nacionales aplicadas

-

5.957-598

Los abajo firmantes actúan con plenos poderes y con la debida autorización de la dirección de la empresa.



H. Jenner

CEO



S. Reiser

Head of Approbation

Persona autorizada para la documentación:
S. Reiser

Alfred Kärcher GmbH & Co. KG

Alfred-Kärcher-Str. 28 - 40

71364 Winnenden (Germany)

Tele.: +49 7195 14-0

Fax: +49 7195 14-2212

Winnenden, 2014/09/01

Datos técnicos

		Puzzi 30/4
Tensión de red	V	220-240
Frecuencia	Hz	1~ 50-60
Categoría de protección	--	IPX4
Clase de protección	--	I
Consumo de potencia	W	1270
Consumo de potencia con clavija de enchufe	W	1520
Consumo de potencia, máx.	W	1670
Cantidad de aire (máx.)	l/s	74
Depresión (máx.)	kPa (mbar)	25,4 (254)
Potencia de la bomba pulverizadora	W	70
Presión de pulverización (max.)	MPa	0,6
Cantidad de pulverización	l/min	3,0
Temperatura de la solución de limpieza (máx.)	°C	50
Capacidad del depósito	l	30
Potencia del enchufe del aparato (máx)	W	250
Longitud x anchura x altura	mm	580 x 460 x 930
Ancho de trabajo de la boquilla de suelos	mm	350
Peso de funcionamiento típico	kg	26
Temperatura ambiente	°C	0...+40
Valores calculados conforme a la norma EN 60335-2-68		
Nivel de presión acústica L_{pA}	dB(A)	66
Inseguridad K_{pA}	dB(A)	2
Valor de vibración mano-brazo	m/s ²	<2,5
Inseguridad K	m/s ²	0,2

Cable de conexión a la red	H05VV-F 3x1,0 mm ²	
	No. de pieza	Longitud del cable
EU	6.648-062.0	15 m
GB	6.648-149.0	15 m



Leia o manual de manual original antes de utilizar o seu aparelho. Proceda conforme as indicações no manual e guarde o manual para uma consulta posterior ou para terceiros a quem possa vir a vender o aparelho.

- Antes de colocar em funcionamento pela primeira vez é imprescindível ler atentamente as indicações de segurança n.º 5.956-251.0!
- A não-observância deste Manual de Instruções e dos avisos de segurança poderá levar a danos no aparelho e perigos tanto para o utilizador como para terceiros.
- No caso de danos provocados pelo transporte, informe imediatamente o vendedor.

Índice

Proteção do meio-ambiente . . .	PT	1
Níveis de perigo	PT	1
Utilização conforme o fim a que se destina a máquina	PT	1
Visão Geral	PT	2
Colocação em funcionamento	PT	2
Manuseamento	PT	3
Métodos de limpeza	PT	5
Transporte	PT	5
Armazenamento	PT	5
Conservação e manutenção . .	PT	6
Ajuda em caso de avarias . . .	PT	6
Garantia	PT	7
Acessórios e peças sobressalentes	PT	7
Declaração de conformidade CE	PT	7
Dados técnicos	PT	8

Proteção do meio-ambiente



Os materiais da embalagem são recicláveis. Não coloque as embalagens no lixo doméstico, envie-as para uma unidade de reciclagem.



Os aparelhos velhos contêm materiais preciosos e recicláveis e deverão ser reutilizados. Baterias, óleo e produtos similares não podem ser deitados fora ao meio ambiente. Por isso, elimine os aparelhos velhos através de sistemas de recolha de lixo adequados.

Avisos sobre os ingredientes (REACH)

Informações actuais sobre os ingredientes podem ser encontradas em:

www.kaercher.com/REACH

Níveis de perigo

⚠ **PERIGO**

Para um perigo eminente que pode conduzir a graves ferimentos ou à morte.

⚠ **ATENÇÃO**

Para uma possível situação perigosa que pode conduzir a graves ferimentos ou à morte.

⚠ **CUIDADO**

Aviso referente a uma situação potencialmente perigosa que pode causar ferimentos leves.

ADVERTÊNCIA

Aviso referente a uma situação potencialmente perigosa que pode causar danos materiais.

Utilização conforme o fim a que se destina a máquina

Este aparelho extractor de névoa destina-se à utilização profissional como aparelho de limpeza a húmido para carpetes, de acordo com as descrições e avisos de segurança mencionados no manual de instruções que contém avisos de segurança para aparelhos de limpeza de escova e aparelhos de extracção por pulverização.

Visão Geral

Instruções Quickstart

Figura A

- 1 Conectar a mangueira de pulverização/ aspiração ao aparelho
- 2 Conectar a mangueira de pulverização/ aspiração ao tubo curvo
- 3 Preparar a solução de limpeza, encher o depósito de água limpa
- 4 Seleccionar modo operativo
- 5 Limpar
- 6 Esvaziar depósito de água limpa
- 7 Aspirar o depósito para o bico de pavimentos
- 8 Esvaziar o reservatório de água suja
- 9 Limpar o reservatório de água suja, Esvaziar o reservatório de água suja
- 10 encher o depósito de água limpa (sem detergente)
- 11 Lavar o aparelho
- 12 Deixar secar o aparelho

Elementos do aparelho

Figura B

- 1 Ponto de montagem para o adaptador (Homebase)
- 2 Cabo de rede
- 3 Placa de tipo
- 4 Adaptador para acessórios (Homebase), incluindo gancho para cabo
- 5 Calha de montagem para o adaptador (Homebase)
- 6 Cavidade de apoio
- 7 Indicação do nível de enchimento
- 8 Cavidade para o punho
- 9 Alavanca de manobra, ajustável
- 10 Bloqueio para a cobertura
- 11 Parafuso de fixação do arco de impulsão
- 12 Tomada para a cabeça de lavagem com escovas adicional PW 30/1
- 13 Suporte para tubo de aspiração
- 14 Cobertura
- 15 Filtro de água limpa incl. tampa
- 16 Rolo de guia com travão de imobilização
- 17 Depósito para o bico de pavimentos

- 18 Tampa do depósito de água limpa
- 19 Painel de comando
- 20 Conexão da mangueira de pulverização
- 21 Ligação do tubo flexível de aspiração
- 22 Bico de chão para limpeza de tapete
- 23 Adaptador de tapete
- 24 Desbloqueio do bico para pavimentos
- 25 Tubo de aspiração
- 26 Limpar bocal de bicos
- 27 Porca de capa
- 28 Punho adicional
- 29 Tubo curvado
- 30 Alavanca para tubo curvado
- 31 Mangueira de pulverização
- 32 Tubo flexível de aspiração
- 33 Mangueira de pulverização/aspiração
- 34 Tanque de água fresca
- 35 Punho de transporte do reservatório de água suja
- 36 Recipiente de água suja, amovível
- 37 Parafuso do flutuador
- 38 Flutuador
- 39 Caixa do filtro
- 40 Filtro de pregas
- 41 Instruções Quickstart
- 42 filtro de fiocos
- 43 Vedante da cobertura

Painel de comando

Figura C

- 1 0/OFF
- 2 Modo operativo: Pulverizar
- 3 Modo operativo: Aspirar
- 4 Modo operativo: Pulverizar/Aspirar
- 5 Interruptor rotativo

Colocação em funcionamento

- Antes de cada colocação em funcionamento verificar sempre o cabo eléctrico de rede, o cabo de extensão e as mangueiras quanto a danificações.

Montar os acessórios

Figura D

Figura E

Figura F

Preparar a solução de limpeza

⚠ PERIGO

Perigo de saúde, perigo de danos. Respeitar todos os avisos referentes aos detergentes utilizados.

- Misturar água limpa e detergente num recipiente limpo (concentração de acordo com as indicações no detergente de limpeza).

Dissolver o detergente na água.

Aviso: Água quente (máx. 50 °C) aumenta o efeito de limpeza. Verificar a permanência da temperatura da superfície a limpar.

Aviso: Não utilize mais detergente do que necessário para não prejudicar inutilmente o ambiente.

Encher o depósito de água limpa

- Tirar a tampa do depósito de água limpa.
- Encher solução de detergente até à marcação 1/1 (aprox. 30 litros) do nível de enchimento no depósito de água limpa.
- Colocar novamente a tampa do depósito de água limpa.

Substituir o adaptador de tapete

- Pressionar o desbloqueio do bico para pavimentos de um lado.
- Girar o adaptador de tapete e retirá-lo.
- Inserir o novo adaptador de tapete e encaixar o desbloqueio.

Manuseamento

Trabalhos com aparelhos adicionais

Aviso: Para a conexão de aparelhos adicionais eléctricos, existe uma tomada adicional.

⚠ PERIGO

Perigo de ferimentos e de danos! A tomada destina-se apenas à ligação direta da cabeça de lavagem com escovas adicional PW 30/1 no Puzzi 30/4. Qualquer outro tipo de utilização da tomada é inadmissível.

Abrir/fechar a alavanca de avanço

- Soltar os parafusos de fixação da alavanca de avanço e ajustar a alavanca.

Ligar a máquina

- Ligar a ficha de rede.
- Colocar o interruptor rotativo em "Pulverização". A bomba de pulverização é colocada em funcionamento.
- Colocar o interruptor rotativo em "Aspirar". A turbina de aspiração é colocada em funcionamento.
- Colocar o interruptor rotativo em "Pulverizar/Aspirar". A bomba de pulverização e a turbina de aspiração são colocadas em funcionamento.

Limpar

ADVERTÊNCIA

Perigo de danos. Antes de utilizar o aparelho deve testar o objecto que pretende limpar num local de reduzida exposição para verificar se é resistente a água e se perde a cor.

- Accionar a alavanca no tubo curvo para aplicar a solução de limpeza.
- Deslocar o aparelho pela superfície a limpar em vias que se sobreponham. Puxar o bocal para trás (não empurrar).

Aviso: Assim que o depósito da água suja estiver cheio, o fluxo do ar de aspiração é interrompido pelo flutuador.

Desligar o aparelho

- Desligar o aparelho. Para isso, colocar o interruptor rotativo em "0/OFF".
- Desligue a ficha da tomada.

Desbloquear a cobertura

Figura 

- Desbloquear a cobertura. Para isso, levantar o punho de transporte do reservatório de água suja em 90°. A cobertura pode ser aberta.

Desmontar a cobertura

→ Desbloquear a cobertura.

Figura I

→ Girar a cobertura para trás em 180° e retirá-la.

Aviso: ao colocar a cobertura, proceder cuidadosamente para não danificar os pinos guia.

Esvaziar o reservatório de água suja

→ Se o reservatório de água suja estiver cheio, desligar o aparelho. Para isso, colocar o interruptor rotativo em "0/OFF".

→ Desbloquear a cobertura, girá-la para cima e encaixá-la no bloqueio.

→ Retirar o depósito de água suja do aparelho e esvaziá-lo.

Esvaziar depósito de água limpa

→ Desligar o aparelho. Para isso, colocar o interruptor rotativo em "0/OFF".

→ Accionar a alavanca no tubo curvo para reduzir a pressão.

→ Separar o tubo curvo da mangueira de pulverização/aspiração.

→ Tirar a tampa do depósito de água limpa.

→ Engatar a mangueira de aspiração no depósito de água limpa.

→ Colocar o interruptor rotativo em "Aspirar". A turbina de aspiração é colocada em funcionamento.

→ Esvaziar o depósito de água limpa (aspirando) e desligar o aparelho.

→ Esvaziar o depósito da água suja.

Lavar o aparelho

→ Ligar o tubo curvo (com tubo de aspiração e bocal) à mangueira de aspiração.

→ Ligar o acoplamento da mangueira de pulverização com o tubo curvado e encravar.

→ Encher cerca de 2 litros de água da torneira no depósito da água limpa.

Não adicionar detergente de limpeza.

→ Colocar o interruptor rotativo em "Pulverização". A bomba de pulverização é colocada em funcionamento.

→ Segurar o bico para pavimentos por cima de um escoamento.

→ Accionar a alavanca no tubo curvo e lavar o aparelho cerca de 1 a 2 minutos.

→ Desligar o aparelho. Para isso, colocar o interruptor rotativo em "0/OFF".

Sempre depois de utilizar a máquina

→ Lavar o aparelho.

→ Desmontar a cobertura, desbloquear a caixa do filtro e retirá-la. Limpar a cobertura sob água corrente.

→ Esvaziar o reservatório de água suja e limpar sob água corrente.

→ Esvaziar o depósito de água limpa.

→ Limpar a aparelho externamente com um pano húmido.

→ De modo a evitar odores desagradáveis deve-se retirar toda a água do aparelho antes de longos tempos de paragem.

→ Deixar o aparelho secar totalmente: Desbloquear a cobertura, girá-la para cima e encaixá-la no bloqueio. Tirar a tampa do depósito de água limpa.

Guardar a máquina

Figura II

→ Colocar o bico para pavimentos no depósito e encaixar o tubo de aspiração no suporte.

→ Guardar o tubo flexível do aspirador e o cabo de rede de acordo com a ilustração.

→ Colocar o aparelho num local seco e tomar as medidas necessárias para evitar uma utilização por parte de pessoas não autorizadas.

Métodos de limpeza

Sujidade normal

→ Aplicar a solução de limpeza numa fase de trabalho e aspirar.

Aviso: Uma nova aspiração sem pulverização reduz o tempo de secagem.

Forte sujidade ou manchas

→ Aplicar solução de limpeza com a turbina de aspiração desligada e deixar actuar durante cerca de 10 a 15 minutos.

→ Limpar a superfície como em caso de sujidade normal.

→ Para melhorar o resultado de limpeza pode-se limpar a superfície novamente com água limpa e quente.

Limpeza de estofos

→ Montar o bico manual (acessório especial) em detrimento do bico de pavimentos.

→ Preparar uma dosagem menor de detergente para as tapeçarias mais sensíveis e pulverizar a superfície a uma distância aproximada de 200 mm. De seguida, basta aspirar.

Dicas de limpeza

- Aplicar a solução de limpeza nos locais com forte sujidade e deixar actuar durante 5 a 10 minutos.
- Trabalhar sempre da luz para a sombra (da janela para a porta).
- Trabalhar sempre da superfície limpa para a superfície suja.
- Quanto mais sensível for o material (passadeiras orientais, tapete berbere, estofos), menor deve ser a concentração de detergente.
- As alcatifas com o verso de juta podem encolher e desbotar quando sujeitas a uma limpeza a húmido.
- Após a limpeza escovar os tapetes feludos em estado húmido no sentido na raiz (p. ex. com vassoura ou esfregona).

- Uma impregnação com Care Tex RM 762 após uma limpeza húmida evita que o material têxtil volte a ficar rapidamente sujo.
- De modo a evitar pontos de pressão ou manchas de ferrugem, as superfícies limpas só devem ser colocadas no local após estarem completamente secas.
- Durante a limpeza de alcatifas que foram previamente tratadas com champô é criada espuma no depósito da água suja. Neste caso deve aplicar espuma ex RM 761 no depósito de água suja.

Detergente

Limpeza de tapetes e estofos	RM 760 em pó
	RM 760 Tabs
	RM 764 Líquido
Eliminação de espuma	RM 761
Impregnação de tapete	RM 762

Para mais informações requirite a folha informativa do produto e a ficha técnica de segurança UE do respectivo detergente.

Transporte

⚠ CUIDADO

Perigo de ferimentos e de danos! Ter atenção ao peso do aparelho durante o transporte.

- Para transportar o aparelho deve-se agarrá-lo no quadro e na alavanca de avanço.
- Para transportar o aparelho para longas distâncias, puxe-o pela alavanca de avanço.
- Durante o transporte em veículos, proteger o aparelho contra deslizos e tombamentos, de acordo com as directivas em vigor.

Armazenamento

⚠ CUIDADO

Perigo de ferimentos e de danos! Ter atenção ao peso do aparelho durante o armazenamento.

Este aparelho só pode ser armazenado em espaços fechados e cobertos.

Conservação e manutenção

⚠ **PERIGO**

Perigo de ferimentos por choque eléctrico. Desligar o aparelho e retirar a ficha de rede antes de efectuar quaisquer trabalhos no aparelho.

Limpar e trocar o filtro de pregas plano

Aviso: em caso de utilização normal, limpar o filtro de pregas plano semanalmente, ou antes, se a força de aspiração diminuir.

Aviso: para a limpeza utilizar uma esponja de limpeza convencional em material suave, de modo a evitar a danificação das lamelas revestidas.

- Desbloquear a cobertura, girá-la para cima e encaixá-la no bloqueio.
- Destruar e retirar a caixa do filtro.
- Retirar o filtro de pregas.

Figura 

- Limpar as lamelas do filtro de pregas plano com uma esponja sob água corrente.
- Deixar secar o filtro integralmente.
- Em caso de uma utilização normal deve-se substituir o filtro de pregas plano, o mais tardar, após 12 meses e em caso de necessidade mais cedo.

Aviso: o filtro pregas plano tem que ser eliminado no lixo residual.

Limpar o filtro de algodão

- Desbloquear a cobertura, girá-la para cima e encaixá-la no bloqueio.
- Destruar e retirar a caixa do filtro.
- Retirar o filtro de pregas.
- Desenroscar o flutuador.
- Limpar o crivo de lanugem.

Limpar o filtro de água limpa

- Desmontar o filtro de água limpa incl. a tampa.
- Limpar o filtro da água limpa.

Limpar bocal

- Desenroscar a porca de capa.
- Limpar o bocal.

Ajuda em caso de avarias

⚠ **PERIGO**

- *Perigo de ferimentos por choque eléctrico.*
Desligar o aparelho e retirar a ficha de rede antes de efectuar quaisquer trabalhos no aparelho.
- *Os componentes eléctricos só podem ser testados e reparados pelos Serviços Técnicos autorizados.*

Aparelho não funciona

- Verificar a tomada e o fusível da alimentação eléctrica.
- Verificar o cabo e a ficha do aparelho.
- Ligar o aparelho.

A máquina não aspira detergente

- Limpar o filtro da água limpa.
- Verificar o tubo de pulverização.

Pressão de serviço insuficiente

- Limpar o bocal de bicos ou substituí-lo.

Jacto de vaporização de um dos lados

- Limpar o bocal.

Potência de aspiração insuficiente

- Verificar o assento correcto da cobertura.
- Limpar o vedante da cobertura e a superfície de apoio no reservatório de água suja.
- Limpar o crivo de lanugem.
- Controlar o tubo de aspiração quanto a entupimento e limpá-lo sempre que necessário.
- Verificar o flutuador.
- Verificar a posição correcta do filtro de pregas plano.
- Limpar o filtro de pregas planas e, em caso de necessidade, substituí-lo.
- Deixar secar o filtro de pregas planas ou inserir um novo e seco.

O flutuador interrompe o fluxo do ar de aspiração

- Esvaziar o depósito da água suja.
- Prevenir a formação de espuma através da adição de RM 761 no recipiente da água suja.
- Evitar a formação de espuma, utilizando a unidade de dosagem do agente antiespuma (acessório especial).

Serviço de assistência técnica

Quando o defeito não puder ser consertado, a máquina deverá ser verificada pelo serviço de assistência técnica.

Garantia

Em cada país vigem as respectivas condições de garantia estabelecidas pelas nossas Empresas de Comercialização. Eventuais avarias no aparelho durante o período de garantia serão reparadas, sem encargos para o cliente, desde que se trate dum defeito de material ou de fabricação. Em caso de garantia, dirija-se, munido do documento de compra, ao seu revendedor ou ao Serviço Técnico mais próximo.

Acessórios e peças sobressalentes

- Só devem ser utilizados acessórios e peças de reposição autorizados pelo fabricante do aparelho. Acessórios e Peças de Reposição Originais - fornecem a garantia para que o aparelho possa ser operado em segurança e isento de falhas.
- No final das instruções de Serviço encontra uma lista das peças de substituição mais necessárias.
- Para mais informações sobre peças sobressalentes, consulte na página www.kaercher.com o ponto dos serviços.

Declaração de conformidade CE

Declaramos que a máquina a seguir designada corresponde às exigências de segurança e de saúde básicas estabelecidas nas Directivas CE por quanto concerne à sua concepção e ao tipo de construção assim como na versão lançada no mercado. Se houver qualquer modificação na máquina sem o nosso consentimento prévio, a presente declaração perderá a validade.

Produto: Extractor de névoa

Tipo: 1.101-xxx

Respectivas Directrizes da CE

2006/42/CE (+2009/127/CE)

2004/108/CE

2011/65/UE

Normas harmonizadas aplicadas

EN 55014–1: 2006+A1: 2009+A2: 2011

EN 55014–2: 1997+A1: 2001+A2: 2008

EN 60335–1

EN 60335–2–68

EN 61000–3–2: 2006+A1: 2009+A2: 2009

EN 61000–3–3: 2013

EN 62233: 2008

EN 50581


Normas nacionais aplicadas

-

5.957-598

Os abaixo assinados têm procuração para agirem e representarem a gerência.


H. Jenner
CEO


S. Reiser
Head of Approval

Responsável pela documentação:

S. Reiser

Alfred Kärcher GmbH & Co. KG

Alfred-Kärcher-Str. 28 - 40

71364 Winnenden (Germany)

Tel.: +49 7195 14-0

Fax: +49 7195 14-2212

Winnenden, 2014/09/01

Dados técnicos

		Puzzi 30/4
Tensão da rede	V	220-240
Frequência	Hz	1~ 50-60
Tipo de protecção	--	IPX4
Classe de protecção	--	I
Consumo de potência	W	1270
Consumo de potência com tomada	W	1520
Consumo de potência máx.	W	1670
Volume de ar (máx.)	l/s	74
Subpressão (máx.)	kPa (mbar)	25,4 (254)
Potência da bomba de pulverização	W	70
Pressão de pulverização (max.)	MPa	0,6
Quantidade de pulverização	l/mín	3,0
Temperatura da solução de limpeza (máx.)	°C	50
Conteúdo do recipiente	l	30
Potência da tomada do aparelho (máx)	W	250
Comprimento x Largura x Altura	mm	580 x 460 x 930
Largura de trabalho do bico de chão	mm	350
Peso de funcionamento típico	kg	26
Temperatura ambiente	°C	0...+40
Valores obtidos segundo EN 60335-2-68		
Nível de pressão acústica L_{pA}	dB(A)	66
Insegurança K_{pA}	dB(A)	2
Valor de vibração mão/braço	m/s ²	<2,5
Insegurança K	m/s ²	0,2

Cabo de rede	H05VV-F 3x1,0 mm ²	
	Ref ^a	Comprimento do cabo
EU	6.648-062.0	15 m
GB	6.648-149.0	15 m



Læs original brugsanvisning inden første brug, følg anvisningerne og opbevar vejledningen til senere efterlæsning eller til den næste ejer.

- Inden første ibrugtagelse skal sikkerhedshenvisningerne nr. 5.956-251.0 læses!
- Hvis driftsvejledningen og sikkerhedsanvisningerne ikke overholdes, kan der opstå skader på apparatet og risici for brugeren og andre personer.
- Ved transportskader skal forhandleren informeres omgående.

Indholdsfortegnelse

Miljøbeskyttelse	DA	1
Faregrader	DA	1
Bestemmelsesmæssig anvendelse	DA	1
Oversigt	DA	2
Ibrugtagning	DA	2
Betjening	DA	3
Rensemetoder	DA	4
Transport	DA	5
Opbevaring	DA	5
Pleje og vedligeholdelse	DA	5
Hjælp ved fejl	DA	6
Garanti	DA	6
Tilbehør og reservedele	DA	6
EU-overensstemmelses-erklæring	DA	7
Tekniske data	DA	8

Miljøbeskyttelse

	Emballagen kan genbruges. Smid ikke emballagen ud sammen med det almindelige husholdningsaffald, men aflever den til genbrug.
	Udtjente apparater indeholder værdifulde materialer, der kan og bør afleveres til genbrug. Batterier, olie og lignende stoffer er ødelæggende for miljøet. Aflever derfor udtjente apparater på en genbrugsstation eller lignende.

Henvisninger til indholdsstoffer (REACH)

Aktuelle oplysninger til indholdsstoffer finder du på:

www.kaercher.com/REACH

Faregrader

⚠ **FARE**

En umiddelbar truende fare, som kan føre til alvorlige personskader eller død.

⚠ **ADVARSEL**

En muligvis farlig situation, som kan føre til alvorlige personskader eller til død.

⚠ **FORSIGTIG**

Henviser til en mulig farlig situation, der kan føre til lette personskader.

BEMÆRK

Henviser til en mulig farlig situation, der kan føre til materiel skade.

Bestemmelsesmæssig anvendelse

Denne maskine er beregnet til industriel anvendelse som vådsugningsmaskine til gulvtæpper tilsvarende til sikkerhedsanvisninger i denne betjeningsvejledning som også de vedlagte brochurer og sikkerhedsanvisningerne til børsterensmaskiner og sprayekstraktionsmaskiner.

Oversigt

Quickstart-vejledning

Figur A

- 1 Slut sprøjte-/sugeslangen til maskinen
- 2 Slut sprøjte-/sugeslangen til rørbøjningen
- 3 Bland rensmiddel, Påfyld ferskvandstanken
- 4 Udvælge driftsmåden
- 5 Rensning
- 6 Tømme ferskvandstanken
- 7 Støvsug opbevaring til gulvdysen
- 8 Tøm snavsevandstanken
- 9 Rens snavsevandstanken, Tøm snavsevandstanken
- 10 Fyld ferskvandstanken (uden rengøringsmiddel)
- 11 Skyl apparatet igennem
- 12 Apparatet skal tørres

Maskinelementer

Figur B

- 1 Montagepunkt til adapter (homebase)
- 2 Netkabel
- 3 Typeskilt
- 4 Adapter til tilbehør (Homebase) inkl. kabelkroge
- 5 Montageskinne til adapter (homebase)
- 6 Fodfordybning
- 7 Påfyldningsindikator
- 8 Grebfordybning
- 9 Skubbebøjle, justerbar
- 10 Fastgørelse til hætte
- 11 Skubbebøjles fastspændingsskrue
- 12 Stikdåse til ekstra børste-/vaskehoved PW 30/1
- 13 Holder til sugerør
- 14 Hætte
- 15 Ferskvandssi inkl. dæksel
- 16 Styringshjul med stopbremse
- 17 Opbevaring til gulvdysen
- 18 Dæksel til ferskvandstank
- 19 Betjeningsfelt
- 20 Sprøjteslangetilslutning
- 21 Sugelangetilslutning
- 22 Gulvdyse til rensning af tæpper
- 23 Tæppeadapter

- 24 Gulvdysens åbnemekanisme
- 25 Sugørør
- 26 Dysemundstykke
- 27 Omløbermøtrik
- 28 Ekstra håndtag
- 29 Bøjet rørstykke
- 30 Håndtag på rørbøjningen
- 31 Sprøjteslange
- 32 Sugelang
- 33 Sprøjte-/sugelang
- 34 Ferskvandtank
- 35 Snavsevandsbeholderens transporthåndtag
- 36 Snavsevandsbeholder, udtageligt
- 37 Skrue svømmer
- 38 Svømmerventil
- 39 Filterhus
- 40 Fladt foldefilter
- 41 Quickstart-vejledning
- 42 Fugfilter
- 43 Hættens tætning

Betjeningsfelt

Figur C

- 1 0/OFF
- 2 Driftsart: Sprøjte
- 3 Driftsart: Suge
- 4 Driftsart: Sprøjte/suge
- 5 Drejekontakt

Ibrugtagning

- Strømkabel, forlængerledning og slanger kontrolleres før hver ibrugtagning for skader.

Montering af tilbehør

Figur D

Figur E

Figur F

Bland rensmiddelopløsningen

⚠ FARE

Sundhedsfare, risiko for beskadigelse. Der skal tages højde for alle henvisninger, som kommer med de anvendte rensmidler.

- Bland ferskvand og rensmiddel i en ren beholder (koncentration tilsvarende til rensmidlets anvisninger).
Opløs rensmidlet i vandet.

Bemærk: Varmt vand (maks. 50 °C) forøger renseseffekten. Kontroller temperaturbestandigheden på den flade, der skal renses.

Bemærk: For at beskytte miljøet bør du være sparsommeligt med rensesubstansen.

Påfyld ferskvandstanken

- Tag dækslet af ferskvandsbeholderen.
- Fyld rensesubstansopløsning op til 1/1-markeringen (ca. 30 liter) på niveauindikatoren i ferskvandstanken.
- Sæt ferskvandstankens dæksel på igen.

Byt tæppeadapteren

- Gulvdysens åbningsmekanisme trykkes på den ene side.
- Sving tæppeadapteren ud og tag den af.
- Isæt en ny tæppeadapter og lad åbningsmekanismen gå i hak.

Betjening

Arbejde med ekstraredskaber

Bemærk: For at tilslutte yderligere el-apparater, er maskinen udstyret med en supplerende stikdåse.

⚠ FARE

Fare for person- og materialeskader! Stikdåsen er kun beregnet til direkte tilslutning af ekstra børste-/vaskehoved PW 30/1 på Puzzi 30/4. Enhver anden brug af stikdåsen er forbudt.

Folde skubbebøjlen ud/ind

- Løsn skubbebøjlefastspændingsskruer og juster skubbebøjlen.

Tænd for maskinen

- Sæt netstikket i.
- Stil drejekontakten på sprøjte. Sprøjtepumpen tilkobles.
- Stil drejekontakten på suge. Sugeturbine tilkobles.
- Stil drejekontakten på sprøjte/suge. Sprøjtepumpe og sugeturbine tilkobles.

Rensning

BEMÆRK

Risiko for beskadigelse. Kontroller om genstanden, som skal renses, er bestandigt overfor vand og farveægte.

- Til sprøjtning af rensesubstansopløsning, skal håndtaget på bøjningen betjenes.
- Kør over fladen som skal renses i overlappende baner. Træk derved dysen baglæns (skub den ikke).

Bemærk: Hvis snavsevandsbeholderen er fuld, afbrydes sugestrømmen via svømmeren.

Sluk for maskinen


- Sluk apparatet, stil hertil drejekontakten på 0/OFF.
- Træk netstikket ud.

Oplås hættten

Figur 

- Oplås hættten, klap hertil bærehåndtaget på snavsevandstanken 90° op. Hættten kan åbnes.

Afmonter hættten

- Oplås hættten.
- Figur 
- Drej hættten 180° bagud og træk den ud.
- Bemærk:** Vær forsigtig, når hættten sættes i, for ikke at beskadige styringsbolten.

Tøm snavsevandstanken

- Hvis snavsevandstanken er fuld, sluk apparatet, stil hertil drejekontakten på 0/OFF.
- Oplås hættten, drej den opad og lad den gå i hak i låsemekanismen.
- Tag snavsevandsbeholderen ud af maskinen og tøm den.

Tømme ferskvandstanken

- Sluk apparatet, stil hertil drejekontakten på 0/OFF.
- Betjen håndtaget på bøjningen kort for at reducere trykket.
- Adskil bøjningen fra sprøjte-/sugeslangen.
- Tag dækslet af ferskvandsbeholderen.
- Hæng sugeslangen ind i ferskvandstanken.
- Stil drejekontakten på suge. Sugeturbine tilkobles.
- Udsug ferskvandstanken og afbryd maskinen.
- Tøm snavsevandstanken.

Skyl apparatet igennem

- Forbind bøjningen (med sugerør og dyse) med sugeslangen.
- Forbind sprøjteslangens kobling med bøjningen og lad den gå i hak.
- Fyld ca. 2 liter postevand ind i ferskvandstanken.

Tilsæt intet resemiddel.

- Stil drejekontakten på sprøjte. Sprøjtepumpen tilkobles.
- Hold gulvdysen over et afløb.
- Betjen håndtaget på bøjningen og skyl maskinen 1 til 2 minutter.
- Sluk apparatet, stil hertil drejekontakten på 0/OFF.

Efter hver brug

- Skyl apparatet igennem.
- Afmonter hættten, løsn filterhuset og tag det af. Rens hættten under klart vand.
- Træk snavsevandsbeholderen ud og rens den under klart vand.
- Tøm ferskvandstanken.
- Maskinen rengøres udvendigt med en fugtig klud.
- For at undgå lugt, skal hele vandet fjernes fra maskinen inden den opbevares for et længere tidsrum.
- Apparatet skal tørres grundigt: Oplås hættten, drej den opad og lad den gå i hak i låsemekanismen. Tag dækslet af ferskvandsbeholderen.

Opbevaring af damprenseren

Figur II

- Stil gulvdysen i holderen og lad sugerøret gå i hak i holderen.
- Sugelang og netkablet opbevares ifølge figuren.
- Opbevar maskinen i et tørt rum og sørg for at sikre den mod uvedkommendes brug.

Rensemétoder

Normal tilsmudsning

- Sprøjt og opslug renseopløsningen i en arbejds gang.

Bemærk: En gentagende sugning uden sprøjtning forkorter tørretiden.

Stærk tilsmudsning uden pletter

- Påfør renseopløsningen med afbrudt sugeturbine og lad den virke for ca. 10 til 15 minutter.
- Rens fladen som ved normal tilsmudsning.
- For at forbedre rensresultatet kan fladen efter behov renses igen med klart og varmt vand.

Rensning af polstre

- Monter hånddysen (ekstra tilbehør) i stedet for gulvdysen.
- Ved følsomme stoffer skal der tildoses ringere resemiddel og overfladen skal sprøjtes fra en afstand på ca. 200 mm. Derefter skal overfladen kun suges.

Tips til rensning

- Stærk tilsmudsede steder skal først sprøjtes og renseopløsningen skal virke for ca. 5 til 10 minutter.
- Der skal altid arbejdes fra lys til skygge (fra vindue til døren).
- Der skal altid arbejdes fra den rensede til den ikke rensede flade.
- Jo følsommere en overflad er (orient gulvtæpper, berbertæpper, pudestof), desto svagere skal resemiddelkoncentrationen være.
- Tæpper med juteryg kan krybe ind og tabe farven, hvis den renses for våd.
- Tæpper med høj luv skal efter rensningen og i våd tilstand børstes i luvretning (f.eks. med en luvbørste eller gulvskrubbe).
- Imprægnering med Care Tex RM 762 efter vådrengningen forhindrer en hurtig ny tilsmudsning af overfladen.
- For at undgå stødpletter eller rustpletter må der først gås på den rensede flade eller stilles møbler på fladen, hvis fladen er tør.
- Ved rensning af gulvtæpper, som i forud blev vasket med skum, dannes skum i snavsevandsbeholderen. I dette tilfælde tilsættes skum ex RM 761 til snavsevandsbeholderen.

Rengøringsmiddel

Tæppe- og puderensning	RM 760 pulver
	RM 760 tabs
	RM 764 flydende
Afskumning	RM 761
Tæppeimprægnering	RM 762

For yderligere oplysninger, bestil venligst produktinformationsbladet og EF-sikkerhedsdatabladene for de tilsvarende resemidler.

Transport

⚠ **FORSIGTIG**

Fare for person- og materialeskader! Hold øje med maskinens vægt ved transporten.

- Hold maskinen fast på stellet håndtag og skubbebøjlen hvis den skal transporteres.
- Træk højtryksrenseren i bøjlen, når den skal transporteres over længere strækninger.
- Ved transport i biler skal renseren fastspændes i.h.t. gældende love.

Opbevaring

⚠ **FORSIGTIG**

Fare for person- og materialeskader! Hold øje med maskinens vægt ved opbevaring. Denne maskine må kun opbevares indendørs.

Pleje og vedligeholdelse

⚠ **FARE**

Fare på grund af elektrisk stød.

Træk netstikket og afbryd maskinen inden der arbejdes på maskinen.

Rens / udskift det flade foldefilter

Bemærk: Det flade foldefilter bør rengøres hver uge eller tidligere, hvis sugeevnen reduceres.

Bemærk: Til rengøring bruges en gængs husholdningssvamp af blødt materiale for at undgå skader på coatede lameller.

- Oplås hættten, drej den opad og lad den gå i hak i låsemekanismen.
- Åbn filterhuset og tag det af.
- Fjern det flade foldefilter.

Figur 

- Enkelte lameller på det flade foldefilter renses med svampen under klart vand.
- Filteret skal tørres fuldstændigt.
- Ved normalt brug skal det flade foldefilter udskiftes senest efter 12 måneder, eller tidligere efter behov.

Bemærk: Det flade foldefilter skal bortskaffes i restaffaldet.

Rens fnugfilteret

- Oplås hættten, drej den opad og lad den gå i hak i låsemekanismen.
- Åbn filterhuset og tag det af.
- Fjern det flade foldefilter.
- Skru svømmeren ud.
- Rens fnugfilteret.

Rens ferskvandsfilteret

- Skru ferskvandssi inkl. dæksel ud.
- Rens ferskvandsfilteret.

Rense dyserne

- Skru omløbermøtrikken af.
- Rens dysemundstykket.

Hjælp ved fejl

⚠ **FARE**

- *Fare på grund af elektrisk stød. Træk netstikket og afbryd maskinen inden der arbejdes på maskinen.*
- *El-komponenter må kun kontrolleres og repareres af en godkendt kundeservice.*

Maskinen fungerer ikke

- Kontroller stikdåsen og strømforsynin-gens sikring.
- Kontroller strømledningen og maski-nens netstik.
- Tænd for maskinen.

Maskinen ind suger ingen rensmiddel

- Rens ferskvandsfilteret.
- Kontroller sprøjteslangen.

Utilstrækkeligt arbejdstryk

- Rengør eller udskift dysemundstykket.

Sprøjtestrålen ensidigt

- Rens dysemundstykket.

Utilstrækkelig sugeeffekt

- Kontroller den korrekte placering af hættten.
- Rens tætningen på hættten og pålæg-ningsfladen på snavsevandsbeholde-ren.

- Rens fnugfilteret.
- Kontroller om sugeslangerne er tilstop-pet, rens ved behov.
- Kontroller svømmeren.
- Kontroller, at det flade foldefilter er monteret korrekt.
- Rens det flade foldefilter, udskift ved behov.
- Det flade foldefilter skal tørre eller et nyt fladt foldefilter sættes i.

Svømmer afbryder sugeluftstrømmen

- Tøm snavsevandstanken.
- Undgå skumdannelse ved at tilsætte RM 761 i snavsevandsbeholderen.
- Forhindr skumdannelse ved at anvende doseringsenheden afskumning (spe-cialtilbehør).

Kundeservice

Hvis fejlen ikke kan fjernes skal maski-nen kontrolleres fra kundeservice.

Garanti

I de enkelte lande gælder de af vore for-handlere fastlagte garantibetingelser. Eventuelle fejl på apparatet afhjælpes gra-tis inden for garantien, såfremt fejlen kan til-skrives en materiale- eller produktionsfejl. Hvis De ønsker at gøre garantien gælden-de, bedes De henvende Dem til Deres for-handler eller nærmeste kundeservice med-bringende kvittering for købet.

Tilbehør og reservedele

- Der må kun anvendes tilbehør og rese-rvedele, der er godkendt af producen-ten. Originaltilbehør og -reservedele er en garanti for, at maskinen kan fungere sikkert og uden fejl.
- Et udvalg over de reservedele som bru-ges meget ofte finder De i slutningen af betjeningsvejledningen
- Yderligere informationen om reserve-dele finder De under www.kaer-cher.com i afsni "Service".

EU-overensstemmelses- erklæring

Hermed erklærer vi, at den nedenfor nævnte maskine i design og konstruktion og i den af os i handlen bragte udgave overholder de gældende grundlæggende sikkerheds- og sundhedskrav i EF-direktiverne. Ved ændringer af maskinen, der foretages uden forudgående aftale med os, mister denne erklæring sin gyldighed.

Produkt: Sprayekstraktionsapparat

Type: 1.101-xxx

Gældende EF-direktiver

2006/42/EF (+2009/127/EF)

2004/108/EF

2011/65/EU

Anvendte harmoniserede standarder

EN 55014-1: 2006+A1: 2009+A2: 2011

EN 55014-2: 1997+A1: 2001+A2: 2008

EN 60335-1

EN 60335-2-68

EN 61000-3-2: 2006+A1: 2009+A2: 2009

EN 61000-3-3: 2013

EN 62233: 2008

EN 50581

Anvendte tyske standarder

-

5.957-598

Undertegnede agerer på vegne af og med fuldmagt fra ledelsen.



H. Jenner
CEO



S. Reiser
Head of Approbation

Dokumentationsbefuldmægtiget:

S. Reiser

Alfred Kärcher GmbH & Co. KG

Alfred-Kärcher-Str. 28 - 40

71364 Winnenden (Germany)

Tlf.: +49 7195 14-0

Fax: +49 7195 14-2212

Winnenden, 2014/09/01

Tekniske data

		Puzzi 30/4
Netspænding	V	220-240
Frekvens	Hz	1~ 50-60
Kapslingsklasse	--	IPX4
Beskyttelsesklasse	--	I
Kapacitet	W	1270
Kapacitet med stikdåse	W	1520
Kapacitet, max.	W	1670
Luftmængde (max.)	l/s	74
Undertryk (max.)	kPa (mbar)	25,4 (254)
Kapacitet sprøjtepumpe	W	70
Sprøjtetryk (max.)	MPa	0,6
Sprøjtemængde	l/min.	3,0
Rensemiddelopløsningens temperatur (maks.)	°C	50
Beholderindhold	l	30
Effekt stikdåse (max)	W	250
Længde x bredde x højde	mm	580 x 460 x 930
Gulvdysens arbejdsbredde	mm	350
Typisk driftsvægt	kg	26
Omgivelsestemperatur	°C	0...+40
Oplyste værdier ifølge EN 60335-2-68		
Lydtryksniveau L_{pA}	dB(A)	66
Usikkerhed K_{pA}	dB(A)	2
Hånd-arm vibrationsværdi	m/s ²	<2,5
Usikkerhed K	m/s ²	0,2
Netkabel	H05VV-F 3x1,0 mm ²	
	Partnr.	Kabellængde
EU	6.648-062.0	15 m
GB	6.648-149.0	15 m



Før første gangs bruk av apparatet, les denne originale bruksanvisningen, følg den og oppbevar den for senere bruk eller for overlevering til neste eier.

- Det er tvingende nødvendig å lese sikkerhetsinstruksene nr. 5.956-251.0 før maskinen settes i drift!
- Hvis bruksanvisningen og sikkerhetsanvisningene ikke følges, kan dette medføre skader på apparatet og fare for brukeren og andre personer.
- Informer straks forhandleren ved transportkader.

Innholdsfortegnelse

Miljøvern	NO	1
Risikotrinn	NO	1
Forskriftsmessig bruk	NO	1
Oversikt	NO	1
Ta i bruk	NO	2
Betjening	NO	3
Vaskemetoder	NO	4
Transport	NO	5
Lagring	NO	5
Pleie og vedlikehold	NO	5
Feilretting	NO	5
Garanti	NO	6
Tilbehør og reservedeler	NO	6
EU-samsvarserklæring	NO	7
Tekniske data	NO	8

Miljøvern



Materialet i emballasjen kan resirkuleres. Ikke kast emballasjen i husholdningsavfallet, men lever den inn til resirkulering.



Gamle apparater inneholder verdifulle materialer som kan resirkuleres. Disse bør leveres inn til gjenvinning. Batterier, olje og lignende stoffer må ikke komme ut i miljøet. Gamle maskiner skal derfor avhendes i egnede innsamlingssystemer.

Anvisninger om innhold (REACH)

Aktuell informasjon om stoffene i innholdet finner du under:

www.kaercher.com/REACH

Risikotrinn

△ FARE

For en umiddelbar truende fare som kan føre til store personskader eller til død.

△ ADVARSEL

For en mulig farlig situasjon som kan føre til store personskader eller til død.

△ FORSIKTIG

Anvisning om en mulig farlig situasjon som kan føre til mindre personskader.

OBS

Anvisning om en mulig farlig situasjon som kan føre til materielle skader.

Forskriftsmessig bruk

Dette spruteekstraksjonsapparat er ment for kommersiell bruk som våtrengjøringsapparat i henhold til denne bruksanvisningen, så vel som under hensyntagen til sikkerhetsanvisningene for børsterengjøringsapparat og tepperensere.

Oversikt

Hurtigstartanvisning

Figur A

- 1 Koble sprøyte-/sugeslangen til apparatet.
- 2 Koble sprøyte-/sugeslangen til albue.
- 3 Påfør rengjøringsløsning, Fyll ferskvannstanken
- 4 Velg driftstype
- 5 Rengjøring
- 6 Tøm ferskvannstanken
- 7 Sug av holderen for gulvdyse
- 8 Tøm bruktvannstanken
- 9 Rengjør bruktvannstanken, Tøm bruktvannstanken
- 10 Fyll ferskvannstanken (uten rengjøringsmiddel)
- 11 Skyll gjennom apparatet
- 12 La apparatet tørke

Maskinorganer

Figur

- 1 Monteringspunkt for adapter (Homebase)
- 2 Nettledning
- 3 Typeskilt
- 4 Adapter for tilbehør (Homebase) inkl. kabelkrok
- 5 Monteringsskinne for adapter (Homebase)
- 6 Stigtrinn
- 7 Fyllingsindikator
- 8 Gripehåndtak
- 9 Skyvebøyle, regulerbar
- 10 Feste for deksel
- 11 Festeskruer for skyvebøyle
- 12 Stikkontakt for tilleggs-børste-vaskehode PW 30/1
- 13 Holder for sugerør
- 14 Deksel
- 15 Rentvannsil inkl. lokk
- 16 Styrerulle med holdebremse
- 17 Holder for gulvdyse
- 18 Åpne lokket til ferskvannstanken
- 19 Betjeningspanel
- 20 Tilkopling for sprøyteslange
- 21 Sugelangetilkobling
- 22 Gulvdyse for tepperens
- 23 Teppeadapter
- 24 Låse opp gulvdysen
- 25 Sugerør
- 26 Dysemunnstykke
- 27 Unionmutter
- 28 Tilleggshåndtak
- 29 Bøyd rørstykke
- 30 Spak på manifold
- 31 Sprøyteslange
- 32 Sugeslange
- 33 Sprute/sugeslange
- 34 Rentvannstank
- 35 Bærehåndtak for bruktvannsbeholderen
- 36 Beholder for sølevann, uttakbar
- 37 Skruer flottør
- 38 Flottør
- 39 Filterhus
- 40 Foldefilter
- 41 Hurtigstartanvisning
- 42 Losil
- 43 Tetning til dekselet

Betjeningspanel

Figur

- 1 0/OFF
- 2 Driftsmoduser: Spraying
- 3 Driftsmoduser: Støvsuging
- 4 Driftsmoduser: Spraye/suge
- 5 Dreiebryter

Ta i bruk

- Kontroller nettkabel, skjøteledning og slanger på skader før hver gangsetting

Montere tilbehør

Figur

Figur

Figur

Påfør rengjøringsløsning

FARE

Fare for helsen, fare for skader. Ta hensyn til alle merknader, som er vedlagt de brukte rengjøringsmidlene.

- Bland ferskvann og rengjøringsmiddel i en ren beholder (konsentrasjon tilsvarende instruksjonen for rengjøringsmiddelet).

Løs opp rengjøringsmiddel i vannet.

Merknad: Varmt vann (maks. 50 °C) øker vaskeeffekten. Kontroller temperaturbestandigheten for overflaten som skal rengjøres.

Merk: Vær miljøvennlig, vær sparsommelig med rengjøringsmidler.

Fyll friskvannsbeholderen

- Ta av lokket til ferskvannstanken.
- Fyll på rengjøringsløsning i ferskvannstanken til 1/1-markeringen (ca. 30 liter) til fyllingsnivåindikatoren.
- Sett igjen på lokket til ferskvannstanken.

Skift ut teppeadapter

- Trykk låsen til gulvdysen på en side.
- Sving ut teppeadapteren og fjern den.
- Sett inn ny teppeadapter og la låsen smekke på plass.

Betjening

Arbeide med ekstrautstyr

Merknad: Utstyrt med ekstra stikkontakt for tilkobling av elektrisk tilleggsutstyr.

⚠ **FARE**

Fare for personskader og materielle skader! Stikkontakten er kun ment til direkte tilkobling av tilleggs-børste-vaskehodet PW 30/1 på Puzzi 30/4. Enhver annen bruk av stikkontakten er ikke tillatt.

Klappe inn/ut skyvebøyle

- Løsne festeskruene for skyvebøylen og reguler skyvebøylen.

Slå apparatet på

- Sett i støpselet.
- Still dreiebryteren på spraying. Spray-pumpen blir slått på.
- Still dreiebryteren på suging. Sugeturbinen slås på.
- Still dreiebryteren på spraying/suging. Spraypumpen og sugeturbinen slås på.

Rengjøring

OBS

Fare for skade. Prøv gjenstanden som skal renses på motstandsdyktighet mot vann og fargeekthet, på et lite synlig sted før bruk.

- Betjen spaken på albuen for å sprøyte på rengjøringsløsning.
- Kjør over flaten som skal rengjøres i overlappende baner. Derved trekkes dysen bakover (ikke skyve).

Merknad: Ved full avløpsvanntank sørger flottøren for at sugeluftstrømmen avbrytes.

Slå maskinen av

- Slå av apparatet, still dreiebryteren på 0/OFF.
- Trekk ut nettstøpselet.

Lås opp dekselet

Figur 

- Lås opp dekselet, dertil vippes bærehåndtaket til bruktvannsbeholderen opp med 90°. Nå kan dekselet åpnes.

Demonter dekselet

- Lås opp dekselet.

Figur 

- Sving dekselet med 180° bakover og trekk det ut.
Merk: Vær forsiktig når du setter inn dekselet, slik at du ikke skader føringsboltene.

Tøm bruktvannsbeholderen

- Hvis bruktvannsbeholderen er full, slå av apparatet, dertil stilles dreiebryteren på 0/OFF.
- Lås opp dekselet, sving det oppover og smekk det inn i låsen.
- Ta bruktvannsbeholderen ut av apparatet og tøm den.

Tøm ferskvannstanken

- Slå av apparatet, still dreiebryteren på 0/OFF.
- Betjen kort spaken på bendet for å redusere trykket.
- Skill bendet fra sprute/sugeslangen.
- Ta av lokket til ferskvannstanken.
- Heng sugeslangen i ferskvannstanken.
- Still dreiebryteren på suging. Sugeturbinen slås på.
- Sug ferskvannstanken tom og kople apparatet ut.
- Tøm bruktvannstanken.

Skyll gjennom apparatet

- Forbind albuen (med sugerør og dyse) med sugeslangen.
- Kople sprøyteslangens tilkobling på manifolden og la den gå i lås.
- Fyll ca. 2 liter ledningsvann i ferskvannstanken.
Ikke tilfør rengjøringsmiddel.
- Still dreiebryteren på spraying. Spray-pumpen blir slått på.
- Hold enden til gulvdysen over en sluk.
- Betjen spaken på bendet og skyll apparatet grundig 1 til 2 minutter.
- Slå av apparatet, still dreiebryteren på 0/OFF.

Etter hver bruk

- Skyll gjennom apparatet.
- Demonter dekselet, lås opp filterhuset og ta det av. Rengjør dekselet under rennende vann.
- Tøm bruktvannsbeholderen og rengjør den under rennende vann.
- Tøm rentvannstanken.
- Rengjør utsiden til apparatet med en fuktig klut.
- For å unngå luktforurensning ved lengre stopptid, fjern alt vannet som er i apparatet.
- La apparatet tørke grundig: Lås opp dekselet, sving det oppover og smekk det inn i låsen. Ta av lokket til ferskvannstanken.

Oppbevaring av apparatet

Figur 11

- Sett gulvdysen i mottaket og smekk sugerøret inn i holderen.
- Oppbevar sugeslange og strømkabel i henhold til figuren.
- Sett maskinen til oppbevaring i et tørt rom, utilgjengelig for uvedkommende.

Vaskemetoder

Normal forurensning

- Sprut på rengjøringsoppløsningen og sug opp i en arbeidsgang.

Merk: En ekstra sugeomgang uten spraying forkorter tørketiden.

Sterk forurensning eller flekker

- Spred rengjøringsoppløsningen ved utkøpset suge-/turbin og la den virke inn i 10 til 15 minutter.
- Rengjør flaten som en pleier ved normal forurensning.
- Til ytterligere forbedring av rengjøringsresultatet, rens flaten en til gang med varmt vann ved behov.

Møbelrengjøring

- Sett på hånddysen (spesialtilbehør) i stedet for gulvdysen.
- Ved ømfintlige stoffer skal rengjøringsmiddelet doseres mindre og sprutes på flaten med ca. 200 mm avstand. Sugese bare opp etterpå.

Rengjøringstips

- Sprut sterkt forurensete overflater innforut med rengjøringsoppløsningen og la virke inn i 5 til 10 minutter.
- Arbeid alltid fra lyset til skyggen (fra vinduet til døren).
- Arbeid alltid fra den rensede til den ikke rensede flaten.
- Dess ømtåligere belaget er (Orienttepper, Berber, polstre-/stoff), dess lavere må rengjøringsmiddelkonsentrasjonen være.
- Vegg til vegg-teppe med juterygg kan krympe ved for våt behandling og blekne fargemessig.
- Tepper med høyt flor skal etter rensingen børstes opp i våt tilstand i flor-/retningen (f. eks. med florkost eller skrubb).
- En impregnering med Care Tex RM 762 etter våt-/rensingen, forhindrer en hurtig gjenforurensning av tekstilbelaget.
- For å forebygge trykksteder eller rustflekker, bør rensede flater begås eller møbleres først etter tørking.
- Ved rensing av vegg til vegg-tepper som har vært sjamponert forut, oppstår skum i beholderen for sølevann. I dette tilfelle fyll skum ex RM 761 i beholderen for sølevann.

Rengjøringsmiddel

Teppe- og polstre-/rensing	RM 760 pulver
	RM 760 Tabs
	RM 764 flytende
Antiskummiddel	RM 761
Teppeimpregnering	RM 762

For ytterlige informasjoner, vennligst bestill produktinformasjonsblad og EU-sikkerhetsdatablad for det tilsvarende rengjøringsmiddelet.

Transport

⚠ **FORSIKTIG**

Fare for personskader og materielle skader! Pass på vekten av apparatet ved transport.

- Ta tak i apparatet i understellet og på skyvebøylen ved lasting.
- For transport over lengere strekninger, ta fatt i skyvebøylen og trekk høytrykksvaskeren etter deg.
- Ved transport i kjøretøyer skal apparatet sikres mot å skli eller velte etter de til enhver tid gjeldende regler.

Lagring

⚠ **FORSIKTIG**

Fare for personskader og materielle skader! Pass på vekten av apparatet ved lagring.

Dette apparatet skal kun lagres innendørs.

Pleie og vedlikehold

⚠ **FARE**

Fare for personskade gjennom elektrisk støt.

Før alt arbeide på apparatet skal apparatet slås av og strømkabelen trekkes ut.

Rengjør/skift ut foldefilter

Merk: Rengjør foldefilteret ukentlig ved normal bruk, eller tidligere ved redusert sugekraft.

Merk: For rengjøring må du bruke en vanlig husholdningssvamp av mykt materiale for å unngå skader på de belagte lamellene.

- Lås opp dekselet, sving det oppover og smekk det inn i låsen.
- Lås opp filterhuset og ta det av.
- Ta ut foldefilter.

Figur 

- Rengjør de enkelte lamellene til foldefilteret med svampen under rennende vann.
- La filteret tørke helt.
- Ved normal bruk må du skifte foldefilteret senest etter 12 måneder, oftere dersom det er behov for det.

Merk: Foldefilteret må avhendes i restavfallet.

Rengjør losilen

- Lås opp dekselet, sving det oppover og smekk det inn i låsen.
- Lås opp filterhuset og ta det av.
- Ta ut foldefilter.
- Skru av flottør.
- Rengjør losil.

Rengjør rentvannsil.

- Skru ut rentvannsil inkl. lokk.
- Rengjør rentvannsil.

Rengjøre dyse

- Skru av festemutteren.
- Rens dysemunnstykket.

Feilretting

⚠ **FARE**

- *Fare for personskade gjennom elektrisk støt.*
Før alt arbeide på apparatet skal apparatet slås av og strømkabelen trekkes ut.
- *Elektriske komponenter må kun kontrolleres og repareres av en servicemontør eller en autorisert elektriker.*

Maskinen fungerer ikke

- Kontroller stikkontakt og sikring på strømforsyningen.
- Kontroller strømkabel og støpsel på apparatet.
- Slå apparatet på.

Apparatet suger ikke inn rengjøringsmiddel

- Rengjør rentvannsil.
- Kontroller spruteslange.

Utilstrekkelig arbeidstrykk

- Rengjør eller skift ut dysemunnstykket.

Sprute-/stråle kun på den ene siden

- Rens dysemunnstykket.

Utilstrekkelig sugeseffekt

- Kontroller at dekselet sitter korrekt.
- Rengjør pakningen til dekselet og bæreflaten på bruktvannsbeholderen.
- Rengjør losil.
- Kontroller slangene for tilstopping, rengjør ved behov.
- Kontroller flottøren.
- Pass på korrekt innføring av foldefilteret.
- Rengjør foldefilteret, skift ut ved behov.
- La foldefilteret tørke eller sett inn nytt, tørt foldefilter.

Flottøren avbryter sugeluftstrømmen

- Tøm bruktvannstanken.
- Forhindre skumdannelse ved å tilsette RM 761 i spillvannstanken.
- Unngå skumdannelse ved å bruke doseringsenheten skumfjerningsmiddel (spesialtilbehør).

Kundetjeneste

Dersom feilen ikke kan rettes opp, må apparatet kontrolleres av kundeservice.

Garanti

Vår ansvarlige salgsorganisasjon for det enkelte land har utgitt garantibetingelsene som gjelder i det aktuelle landet. Eventuelle feil på maskinen blir reparert gratis i garantitiden dersom disse kan føres tilbake til material- eller produksjonsfeil. Ved behov for garantireparasjoner, vennligst henvend deg med kjøpskvitteringen til din forhandler eller nærmeste autoriserte kundeservice.

Tilbehør og reservedeler

- Det er kun tillatt å anvende tilbehør og reservedeler som er godkjent av produsenten. Originalt tilbehør og originale reservedeler garanterer for sikker og problemfri drift av apparatet.
- Et utvalg av de vanligste reservedelene finner du bak i denne bruksanvisningen.
- Mer informasjon om reservedeler finner du under www.kaercher.com i området Service.

EU-samsvarserklæring

Vi erklærer hermed at maskinen angitt nedenfor oppfyller de grunnleggende sikkerhets- og helsekravene i de relevante EF-direktivene, med hensyn til både design, konstruksjon og type markedsført av oss. Ved endringer på maskinen som er utført uten vårt samtykke, mister denne erklæringen sin gyldighet.

Produkt: Spruteekstraksjonsapparat

Type: 1.101-xxx

Relevante EU-direktiver

2006/42/EF (+2009/127/EF)

2004/108/EF

2011/65/EU

Anvendte overensstemmende normer

EN 55014-1: 2006+A1: 2009+A2: 2011

EN 55014-2: 1997+A1: 2001+A2: 2008

EN 60335-1

EN 60335-2-68

EN 61000-3-2: 2006+A1: 2009+A2: 2009

EN 61000-3-3: 2013

EN 62233: 2008

EN 50581

Anvendte nasjonale normer

-

5.957-598

De undertegnede handler på oppdrag fra, og med fullmakt fra selskapsledelsen.



H. Jenner
CEO



S. Reiser
Head of Approbation

Dokumentasjonsansvarlig:

S. Reiser

Alfred Kärcher GmbH & Co. KG

Alfred-Kärcher-Str. 28 - 40

71364 Winnenden (Germany)

Tlf: +49 7195 14-0

Faks: +49 7195 14-2212

Winnenden, 2014/09/01

Tekniske data

		Puzzi 30/4
Nettspenning	V	220-240
Frekvens	Hz	1~ 50-60
Beskyttelsestype	--	IPX4
Beskyttelsesklasse	--	I
Effektuttak	W	1270
Effektbruk ved stikkontakt	W	1520
Effektbruk, maks.	W	1670
Luftmengde (maks.)	l/sek.	74
Undertrykk (maks.)	kPa (mbar)	25,4 (254)
Effekt spraypumpe	W	70
Sprühdruck (maks.)	MPa	0,6
Spraymengde	l/min	3,0
Temperatur på rengjøringsløsning (maks.)	°C	50
Beholderinnhold	l	30
Effekt apparat-stikkontakt (maks)	W	250
Lengde x bredde x høyde	mm	580 x 460 x 930
Arbeidsbredden til gulvdysen	mm	350
Typisk driftsvekt	kg	26
Omgivelsestemperatur	°C	0...+40
Registrerte verdier etter EN 60335-2-68		
Støytrykksnivå L_{pA}	dB(A)	66
Usikkerhet K_{pA}	dB(A)	2
Hånd-arm vibrasjonsverdi	m/s ²	<2,5
Usikkerhet K	m/s ²	0,2
Nettledning	H05VV-F 3x1,0 mm ²	
	Best.nr.	Kabellengde
EU	6.648-062.0	15 m
GB	6.648-149.0	15 m



Läs bruksanvisning i original innan aggregatet används första gången, följ anvisningarna och spara drifts-anvisningen för framtida behov, eller för nästa ägare.

- Läs ovillkorligen säkerhetsanvisning nr. 5.956-251.0 före första användningstill-fället!
- Om bruksanvisningen och säkerhets-anvisningarna inte följs kan apparaten skadas och faror uppstå för användaren och andra personer.
- Informera inköpsstället omgående vid transportskador.

Innehållsförteckning

Miljöskydd	SV	1
Riskenivåer	SV	1
Ändamålsenlig användning	SV	1
Översikt	SV	1
Idrifttagning	SV	2
Handhavande	SV	3
Rengöringsmetoder	SV	4
Transport	SV	5
Förvaring	SV	5
Skötsel och underhåll	SV	5
Åtgärder vid störningar	SV	6
Garanti	SV	6
Tillbehör och resevdrelar	SV	6
Försäkran om EU-överensstäm-melse	SV	7
Tekniska data	SV	8

Miljöskydd

	Emballagematerialen kan åter-vinnas. Kasta inte emballaget i hushållssoporna utan lämna det till återvinning.
	Kasserade apparater innehåller återvinningsbart material som bör gå till återvinning. Batterier, olja och liknande ämnen får inte komma ut i miljön. Överlämna skrotade aggregat till ett lämpligt återvinningssystem.

Upplysningar om ingredienser (REACH)
Aktuell information om ingredienser finns på:
www.kaercher.com/REACH

Riskenivåer

△ FARA

För en omedelbart överhängande fara som kan leda till svåra skador eller döden.

△ VARNING

För en möjlig farlig situation som kan leda till svåra skador eller döden.

△ FÖRSIKTIGHET

Varnar om en möjligen farlig situation som kan leda till lättare personskador.

OBSERVERA

Varnar om en möjligen farlig situation som kan leda till materiella skador.

Ändamålsenlig användning

Detta textilvårdsmaskin är avsedd för yr-kesmässig användning som våtrengörings-aggregat för heltäckningsmattor enligt de beskrivningar och säkerhetsanvisningar som finns i bruksanvisningen samt i bifogad broschyr Säkerhetsanvisningar för bor-strengörings- och sprayextraktionsaggre-gat.

Översikt

Quickstart-beskrivning

Bild

- 1 Anslut sprut-/sugslang till aggregatet
- 2 Anslut sprut-/sugslang till rörböjen
- 3 Blanda till rengöringslösning, fyll färskvattentank
- 4 Välj driftslag
- 5 Rengöra
- 6 Töm färskvattentank
- 7 Sug ren förvaringen för sugrör
- 8 Töm smutsvattenbehållare
- 9 Rengör smutsvattenbehållare, Töm smutsvattenbehållare
- 10 fyll färskvattentank (utan rengörings-medel)
- 11 Spola igenom aggregat
- 12 Låt det torka

Apparatelement

Bild

- 1 Monteringspunkt för adapter (Homebase)
- 2 Nätkabel
- 3 Typskylt
- 4 Adapter för tillbehör (Homebase) inkl. kabelkroken
- 5 Monteringsskena för adapter (Homebase)
- 6 Fotsteg
- 7 Bränslemätare
- 8 Greppfördjupning
- 9 Skjuthandtag, ställbart
- 10 Spärr för kåpa
- 11 Fästskruv för skjutbygel
- 12 Uttag för extra-borst-tvättmunstycke PW 30/1
- 13 Hållare för sugrör
- 14 Kåpa
- 15 Färskvattensil inkl. lock
- 16 Styrhjul med parkeringsbroms
- 17 Förvaringsplats för golvmunstycke
- 18 Lock till färskvattentanken
- 19 Användningsområde
- 20 Sprutslang-anslutning
- 21 Sugslangsanslutning
- 22 Golvmunstycke för rengöring av mattor
- 23 Mattadapter
- 24 Golvmunstyckets spärr
- 25 Sugrör
- 26 Dymunstycke
- 27 Mantelmutter
- 28 Extra handtag
- 29 Krök
- 30 Spak på krök
- 31 Sprutslang
- 32 Sugslang
- 33 Spray-/sugslang
- 34 Färskvattentank
- 35 Handtag till smutsvattenbehållaren
- 36 Smutsvattenbehållare, uttagbar
- 37 Skruv flottör
- 38 Flottör
- 39 Filterkåpa
- 40 Plattfilter
- 41 Quickstart-beskrivning
- 42 Luddsil
- 43 Kåpans tätning

Användningsområde

Bild

- 1 0/OFF
- 2 Driftslag: Spruta
- 3 Driftslag: Suga
- 4 Driftslag: Spruta/suga
- 5 Vridbrytare

Idrifttagning

- Före varje användningstillfälle måste det kontrolleras att nätkabel, förlängningskabel och slangar inte är skadade.

Montera tillbehör

Bild

Bild

Bild

Blanda till rengöringslösning

FARA

Hälsorisk, skaderisk. Alla hänvisningar som följer med använt rengöringsmedel skall beaktas.

- Blanda färskvatten och rengöringsmedel i en ren behållare (koncentration enligt vad som gäller för rengöringsmedlet).

Lös upp rengöringsmedel i vattnet.

Observera: Varmvatten (max 50 °C) ökar rengöringsverkan. Kontrollera temperaturbeständigheten hos ytan som ska rengöras.

Observera: Använd rengöringsmedel sparsamt för att skona miljön.

Fyll på färskvattentanken

- Ta av locket till färskvattentanken.
→ Fyll i rengöringsmedel upp till 1/1-märkningen (ca 30 liter) hos nivåändekeringen i färskvattentanken.
→ Sätt in locket till färskvattentanken igen.

Byt mattadapter

- Tryck på spärren till golvmunstycket på ena sidan.
→ Sväng ut mattadaptern och ta bort den.
→ Sätt in ny mattadapter och haka fast spärren.

Handhavande

Arbeta med extrautrustning

Observera: Ett extra eluttag finns för anslutning av elektriska tillbehör.

⚠ FARA

Risk för personskador och materiella skador! Uttaget är enbart avsett för direkt anslutning av extra-borst-tvättmunstycket PW 30/1 till Puzzi 30/4. Det är inte tillåtet att använda uttaget till något annat.

In-/utfällning av skjutbygel

→ Lossa skjutbygelnns fästsruvar och ställ in skjutbygeln.

Koppla till aggregatet

- Stick i nätkontakten.
- Ställ vridreglaget på Spruta. Sprutpumpen tillkopplas.
- Ställ vridreglaget på Sug. Sugturbinen tillkopplas.
- Ställ vridreglaget på Spruta/suga. Sprutpump och sugturbin tillkopplas.

Rengöring

OBSERVERA

Skaderisk. Välj en mindre synlig yta och testa att det föremål som skall rengöras är färgäkta och tål vatten innan aggregatet används.

- Manövrera spaken på rörböjen för att spruta på rengöringslösning.
- Kör i omlottspår över ytan som skall rengöras. Drag därvid munstycket bakåt (skjut inte).

Observera: När smutsvattenbehållaren är full bryter flottören sugluftströmmen.

Koppla från aggregatet

- Frånkoppla aggregat, ställ då vridreglage på 0/OFF.
- Drag ur nätkontakten.

Lossa kåpa

Bild 

→ Lossa kåpa. Fäll då upp smutsvattenbehållarens handtag i 90°. Kåpan kan öppnas.

Demontera kåpa

→ Lossa kåpa.

Bild 

→ Sväng kåpa 180° bakåt och dra ut. **Observera:** Var försiktig när kåpan sätts in så att styrbultarna inte skadas.

Töm smutsvattenbehållare

- Frånkoppla aggregatet om smutsvattenbehållaren är full. Ställ då vridreglage på 0/OFF.
- Lossa kåpa, sväng upp den och haka fast i spärrarna.
- Ta ut smutsvattenbehållaren ur aggregatet och töm den.

Töm färskvattentanken

- Frånkoppla aggregat, ställ då vridreglage på 0/OFF.
- Drag kort i spaken på rörkröken för att släppa på trycket.
- Skilj rörkröken från spray-/sugslangen.
- Ta av locket till färskvattentanken.
- Häng sugslangen i färskvattentanken.
- Ställ vridreglaget på Sug. Sugturbinen tillkopplas.
- Sug färskvattentanken tom och stäng av aggregatet.
- Töm smutsvattenbehållaren.

Spola igenom aggregat

- Förbind rörböj (med sugrör och munstycke) med sugslangen.
- Förbind kopplingen till sprutslangen med rörkröken och haka fast.
- Fyll i ungefär två liter kranvatten i färskvattentanken.

Blanda inte i rengöringsmedel.

- Ställ vridreglaget på Spruta. Sprutpumpen tillkopplas.
- Håll golvmunstycket över ett avlopp.
- Tryck på spaken på rörkröken och spola igenom aggregatet under en till två minuter.
- Frånkoppla aggregat, ställ då vridreglage på 0/OFF.

Efter varje användning

- Spola igenom aggregat.
- Demontera kåpa, lossa filterhus och ta av. Rengör kåpa under rinnande vatten.
- Töm smutsvattenbehållare och rengör under rinnande vatten.
- Töm färskvattentanken.
- Rengör aggregatet utvändigt med en fuktig trasa.
- Töm aggregatet på allt vatten när det inte skall användas på länge; detta för att undvika att problem med lukt uppstår.
- Låt aggregatet torka ordentligt: Lossa kåpa, sväng upp den och haka fast i spärrarna. Ta av locket till färskvattentanken.

Förvara aggregatet

Bild ■■

- Ställ golvmunstycke i förvaringen och haka fast sugrör i hållaren.
- Förvara sugslang och nätsladd som visat på bilden.
- Förvara apparaten i ett torrt rum och säkra den mot obehörig användning.

Rengöringsmetoder

Normal nedsmutsning

- Spraya på rengöringsmedel i ett arbetssteg och sug bort.

Observera: Att suga efter en gång till utan att spraya förkortar torkningstiden.

Kraftig nedsmutsning eller fläckar

- Lägg på rengöringsmedel medan sugturbinen är avstängd och låt det verka under 10 till 15 minuter.
- Rengör ytan på samma sätt som vid normal nedsmutsning.
- För att förbättra resultatet ytterligare kan ytan, vid behov, rengöras på nytt, denna gång med rent varmt vatten.

Polsterrengöring

- Montera handmunstycke (specialtillbehör) i stället för golvmunstycket.
- Använd mindre mängd rengöringsmedel till känsliga material och spruta lösningen över ytan från ca 200 mm avstånd. Dammsug sedan ytan.

Rengöringstips

- Förbehandla kraftigt nedsmutsade ytor genom att spraya på rengöringslösning och låta den verka under 5 till 10 minuter.
- Arbeta alltid i riktning bort från ljuset och mot skuggan (från fönstret och mot dörren).
- Arbeta alltid från den rengjorda ytan och mot den ej rengjorda delen.
- Ju känsligare material (äka mattor, Berbermattor, textil), desto lägre rengöringsmedelskoncentration.
- Heltäckningsmattor med jutebaksida kan krympa om för mycket vatten används vid arbetet och färgnyanserna kan försämrats.
- Borsta långhåriga mattor i mattstrånas riktning efter rengöringen, medan dessa är våta (t.ex. med matt- eller skurborste).

- En imprägnering med Care Tex RM 762 efter våtrengöringen förhindrar snabb nedsmutsning av textilytan igen.
- Gå inte, och ställ inte möbler, på den rengjorda ytan innan den är torr; detta för att förhindra att tryckställen eller rostfläckar uppkommer.
- Vid rengöring av heltäckningsmattor som först behandlats med shampo ska pas skum i smutsvattenbehållaren. Fyll i detta fall skum, t.ex. RM 761, i smutsvattenbehållaren.

Rengöringsmedel

Matt- och textilrengöring	RM 760 Pulver
	RM 760 Tabs
	RM 764 Flytande
Avskumning	RM 761
Mattimprägnering	RM 762

Beställ produktinformationsblad och EU-säkerhetsdatablad för det aktuella rengöringsmedlet för ytterligare information.

Transport

⚠ FÖRSIKTIGHET

Risk för person och egendomsskada! Observera vid transport maskinens vikt.

- Ta vid lastning av maskinen tag i maskinen i dess chassi och dess skjuthandtag.
- Man håller aggregatet i skjuthandtaget och drar det bakom sig vid längre transporter.
- Vid transport i fordon ska maskinen säkras enligt respektive gällande bestämmelser så den inte kan tippa eller glida.

Förvaring

⚠ FÖRSIKTIGHET

Risk för person och egendomsskada! Observera maskinens vikt vid lagring.

Denna maskin får endast lagras inomhus.

Skötsel och underhåll

⚠ FARA

Risk för skada på grund av elektrisk stöt. Stäng alltid av aggregatet och lossa nätkontakten innan arbeten på aggregatet utförs.

Rengör/byt ut plattfilter

Observera: Vid normal användning ska plattfiltret rengöras varje vecka, tidigare om sugkraften försämras.

Observera: Använd en vanlig hushållsvamp av mjukt material till rengöringen för att undvika att de belagda lamellerna skadas.

- Lossa kåpa, sväng upp den och haka fast i spärrarna.
- Lossa och ta av filterhus.
- Tag ut plattvecksfilter.

Bild 

- Rengör enskilda lameller hos plattfiltret med svampen under rinnande vatten.
- Låt filtret torka ordentligt.
- Vid normal användning ska plattfiltret bytas ut senast efter 12 månader, vid behov även tidigare.

Observera: Plattfiltret måste kasseras som restavfall.

Rengör luddsilen

- Lossa kåpa, sväng upp den och haka fast i spärrarna.
- Lossa och ta av filterhus.
- Tag ut plattvecksfilter.
- Skruva loss flottör
- Rengör luddsil.

Rengör färskvattensil

- Skruva ur färskvattensil inkl. lock
- Rengör färskvattensil.

Rengör munstycke

- Skruva bort mantelmutter.
- Rengör dysmunstycke.

Åtgärder vid störningar

⚠ FARA

- Risk för skada på grund av elektrisk stöt.
Stäng alltid av aggregatet och lossa nätkontakten innan arbeten på aggregatet utförs.
- Låt endast auktoriserad kundservice kontrollera och reparera elektriska komponenter.

Maskinen fungerar inte

- Kontrollera eluttaget och strömförsörjningens säkring.
- Kontrollera apparatens nätkabel och nätkontakt.
- Slå på apparaten.

Aggregatet suger ej upp rengöringsmedel

- Rengör färskvattensil.
- Kontrollera sprutslang.

Otillräckligt arbetstryck

- Rengör dysmunstycke eller byt ut.

Spraystråle bara på en sida

- Rengör dysmunstycke.

Otillräcklig sugeffekt

- Kontrollera att kåpan sitter rätt.
- Rengör kåpans tätning och anläggningsyta på smutsvattenbehållaren.
- Rengör luddsil.
- Kontrollera om sugslangen är tilltäppt, rengör vid behov.
- Kontrollera flottör.
- Kontrollera plattveckfiltrets monteringsläge.
- Rengör plattfilter, byt om det behövs.
- Låt plattfiltret torka eller sätt in ett nytt, torrt plattfilter.

Flottören bryter sugluftströmmen

- Töm smutsvattenbehållaren.
- Förhindra skumbildning genom att tillsätta RM 761 i smutsvattenbehållaren.
- Förhindra skumbildning genom användning av doseringsenheten skumdämpare (specialtillbehör).

Kundservice

Kan störningen inte åtgärdas måste apparaten kontrolleras av kundservice.

Garanti

I respektive land gäller de garantivillkor som publicerats av våra auktoriserade distributörer. Eventuella fel på aggregatet repareras utan kostnad under förutsättning att det orsakats av ett material- eller tillverkningsfel. I frågor som gäller garantin ska du vända dig med kvitto till inköpsstället eller närmaste auktoriserade serviceverkstad.

Tillbehör och reservdelar

- Endast av tillverkaren godkända tillbehör och reservdelar får användas. Original-tillbehör och original-reservdelar garanterar att apparaten kan användas säkert och utan störning.
- I slutet av bruksanvisningen finns ett urval av de reservdelar som oftast behövs.
- Ytterligare information om reservdelar hittas under service på www.kaercher.com.

Försäkran om EU-överensstämmelse

Härmed försäkras vi att nedanstående be-
tecknade maskin i ändamål och konstruk-
tion samt i den av oss levererade versionen
motsvarar EU-direktivens tillämpliga grund-
läggande säkerhets- och hälsokrav. Vid
ändringar på maskinen som inte har god-
känts av oss blir denna överensstämmelse-
förklaring ogiltig.

Produkt: Textilvårdsmaskin

Typ: 1.101-xxx

Tillämpliga EU-direktiv

2006/42/EG (+2009/127/EG)

2004/108/EG

2011/65/EU

Tillämpade harmoniserade normer

EN 55014-1: 2006+A1: 2009+A2: 2011

EN 55014-2: 1997+A1: 2001+A2: 2008

EN 60335-1

EN 60335-2-68

EN 61000-3-2: 2006+A1: 2009+A2: 2009

EN 61000-3-3: 2013

EN 62233: 2008

EN 50581

Tillämpade nationella normer

-

5.957-598

Undertecknade agerar på order av och
med fullmakt från företagsledningen.



H. Jenner
CEO



S. Reiser
Head of Approbation

Dokumentationsbefullmäktigad:

S. Reiser

Alfred Kärcher GmbH & Co. KG

Alfred-Kärcher-Str. 28 - 40

71364 Winnenden (Germany)

Tel.: +49 7195 14-0

Fax: +49 7195 14-2212

Winnenden, 2014/09/01

Tekniska data

		Puzzi 30/4
Nätspänning	V	220-240
Frekvens	Hz	1~ 50-60
Skydd	--	IPX4
Skyddsklass	--	I
Effektförbrukning	W	1270
Effektupptagning med eluttag	W	1520
Effektupptagning, max.	W	1670
Luftmängd (max.)	l/s	74
Undertryck (max.)	kPa (mbar)	25,4 (254)
Effekt sprutpump	W	70
Spruttryck (max.)	MPa	0,6
Sprutmängd	l/min	3,0
Rengöringslösningens temperatur (max)	°C	50
Behållarvolym	l	30
Effekt maskinuttag (max)	W	250
Längd x Bredd x Höjd	mm	580 x 460 x 930
Golvmunstyckets arbetsbredd	mm	350
Typisk driftvikt	kg	26
Omgivande temperatur	°C	0...+40
Beräknade värden enligt EN 60335-2-68		
Ljudtrycksnivå L_{pA}	dB(A)	66
Osäkerhet K_{pA}	dB(A)	2
Hand-Arm Vibrationsvärde	m/s ²	<2,5
Osäkerhet K	m/s ²	0,2
Nätkabel	H05VV-F 3x1,0 mm ²	
	Artikelnr.	Kabellängd
EU	6.648-062.0	15 m
GB	6.648-149.0	15 m



Lue tämä alkuperäisiä ohjeita ennen laitteesi käyttämistä, säilytä käyttöohje myöhempiä käyttöä tai mahdollista myöhempiä omistajaa varten.

- Lue turvaohjeet nro 5.956-251.0 ehdottomasti ennen laitteen ensimmäistä käyttökertaa!
- Käyttöohjeen ja turvaohjeiden huomiot ja jättäminen voi aiheuttaa vaurioita laitteeseen ja vaaroja käyttäjälle ja muille henkilöille.
- Jos havaitset kuljetusvaurioita, ota välittömästi yhteys jälleenmyyjään.

Sisällysluettelo

Ympäristönsuojelu	FI	1
Vaarallisuusasteet	FI	1
Käyttötarkoitus	FI	1
Yleiskatsaus	FI	2
Käyttöönotto	FI	2
Käyttö	FI	3
Puhdistusmenetelmät	FI	4
Kuljetus	FI	5
Säilytys	FI	5
Hoito ja huolto	FI	5
Häiriöapu	FI	6
Takuu	FI	6
Varusteet ja varaosat	FI	7
EU-standardinmukaisuus-stodistus	FI	7
Tekniset tiedot	FI	8

Ympäristönsuojelu



Pakkausmateriaalit ovat kierrätettäviä. Älä käsittele pakkauksia kotitalousjätteenä, vaan toimita ne jätteiden kierrätykseen.



Käytetyt laitteet sisältävät arvokkaita kierrätettäviä materiaaleja, jotka tulisi toimittaa kierrätykseen. Paristoja, öljyä ja samankaltaisia aineita ei saa päästää ympäristöön. Tästä syystä toimita kuluneet laitteet asianmukaisiin keräyspisteisiin.

Huomautuksia materiaaleista (REACH)

Ajantasaisia tietoja ainesosista löytyy osoitteesta:

www.kaercher.com/REACH

Vaarallisuusasteet

⚠ VAARA

Välttömästi uhkaava vaara, joka aiheuttaa vakavan ruumiinvamman tai johtaa kuolemaan.

⚠ VAROITUS

Mahdollisesti vaarallinen tilanne, joka voi aiheuttaa vakavan ruumiinvamman tai voi johtaa kuolemaan.

⚠ VARO

Huomautus mahdollisesta vaarallisesta tilanteesta, joka voi aiheuttaa vähäisiä vammoja.

HUOMIO

Huomautus mahdollisesta vaarallisesta tilanteesta, joka voi aiheuttaa aineellisia vahinkoja.

Käyttötarkoitus

Tämä painehuuhtelukone on tarkoitettu ammattimaiseen käyttöön kokolattiamattojen märkäpuhdistuslaitteena tässä käyttöohjeessa sekä turvaohjeessa Turvaohjeet harjapuhdistus- ja painehuuhtelukoneille olevien käyttö- ja turvaohjeiden mukaisesti.

Yleiskatsaus

Pikastartti-ohje

Kuva **A**

- 1 Suihkutus-/imuletkun liittäminen laitteeseen
- 2 Suihkutus-/imuletkun liittäminen kahvakäyrään
- 3 Puhdistusaineliuoksen valmistaminen, tuorevesisäiliön täyttäminen
- 4 Käyttötavan valinta
- 5 Puhdistus
- 6 Tuorevesisäiliön tyhjentäminen
- 7 Lattiasuulakkeen säilytyspaikan imurointi
- 8 Likavesisäiliön tyhjentäminen
- 9 Likavesisäiliön puhdistaminen, Likavesisäiliön tyhjentäminen
- 10 tuorevesisäiliön täyttäminen (ilman puhdistusainetta)
- 11 Laitteen huuhtelu
- 12 Laitteen kuivaus

Käyttöelementit

Kuva **B**

- 1 Adapterin asennuskohta (Homebase)
- 2 Verkkoakaapeli
- 3 Tyyppikilpi
- 4 Adapteri varusteille (Homebase), sisältää kaapelikoukun
- 5 Adapterin asennuskisko (Homebase)
- 6 Astinkouru
- 7 Täyttömäärän näyttö
- 8 Kahva
- 9 Työntöaisa, säädettävä
- 10 Kannen lukitus
- 11 Työntöaisan kiinnitysruuvi
- 12 Pistorasia lisä-harjapesupäälle PW 30/1
- 13 Pidike imuputkelle
- 14 Kansi
- 15 Tuorevesisiivilä ja kansi
- 16 Ohjaurusrulla ja seisontajarru
- 17 Lattiasuulakkeen säilytyspaikka
- 18 Sulje raikasvesisäiliön kansi
- 19 Ohjauspaneeli
- 20 Suihkutusletkuliitântä
- 21 Imuletkuliitântä
- 22 Lattiasuulake kokolattiamatoille

- 23 Mattoadapteri
- 24 Lattiasuulakkeen lukituksen vapautus
- 25 Imuputki
- 26 Suutinsuukappale
- 27 Hattumutteri
- 28 Lisäkäsikahva
- 29 Kahva
- 30 Vipu putkikäyrässä
- 31 Suihkutusletku
- 32 Imuletku
- 33 Suihkutus-/imuletku
- 34 Raikasvesisäiliö
- 35 Likavesisäiliön kantokahva
- 36 Likavesisäiliö, irrotettava
- 37 Uimurin ruuvi
- 38 Uimuri
- 39 Suodatinkotelo
- 40 Poimusuodatin
- 41 Pikastartti-ohje
- 42 Nukkasihti
- 43 Kannen tiiviste

Ohjauspaneeli

Kuva **C**

- 1 0/OFF
- 2 Käyttötapa: Suihkutus
- 3 Käyttötapa: Imurointi
- 4 Käyttötapa: Suihkutus/imurointi
- 5 Kiertokytkin

Käyttöönotto

- Tarkista verkkojohto, pidennysjohto ja letkut jokaista käyttöä vaurioiden varalta.

Varusteiden asennus

Kuva **D**

Kuva **E**

Kuva **F**

Puhdistusaineliuoksen valmistaminen

⚠ VAARA

Terveysvaara, vaurioitumisvaara. Noudata kaikkia käytettävän puhdistusaineen mukana tulleita ohjeita.

→ Sekoita puhdasta vettä ja puhdistusainetta puhtaassa astiassa (puhdistusainepitoisuus puhdistusaineen ohjeen mukaisesti).

Liuota puhdistusaine veteen.

Huomautus: Lämmin vesi (maks. 50 °C) parantaa puhdistusvaikutusta. Kokeile puhdistettavan pinnan lämmönkestävyys.

Huomautus: Ympäristön suojelemiseksi, käytä säästeliäästi puhdistusaineita.

Tuorevesisäiliön täyttö

- Poista tuorevesisäiliön kansi.
- Kaada puhdistusaineliuosta tuorevesisäiliön täyttömääränäytön 1/1-merkin tään (n. 30 litraa) asti.
- Aseta tuorevesisäiliön kansi takaisin paikalleen.

Mattoadapterin vaihtaminen

- Paina lattiasuulakkeen vapautin sivulle.
- Käännä mattoadapteri ulos ja poista se.
- Aseta ja lukitse uusi mattoadapteri paikalleen.

Käyttö

Työskentely lisälaitteita käyttäen

Huomautus: Sähköisten lisälaitteiden kytkemistä varten laitteessa on lisäpistorasia.

⚠ VAARA

Loukkaantumis- ja vahingoittumisvaara! Pistorasia on tarkoitettu vain lisäharjapesupään PW 30/1 suoraan liittämiseen Puzzi 30/4:än Pistorasian käyttö muuhun tarkoitukseen on kiellettyä.

Työntöaisan sisään-/uloskääntäminen

- Löysää työntöaisan kiinnitysruuveja ja säädä työntöaisan asentoa.

Laitteen käynnistys

- Työnnä virtapistoke pistorasiaan.
- Aseta kiertokytkin asentoon suihkutus. Suihkutuspumppu käynnistyy.
- Aseta kiertokytkin asentoon imurointi. Imuturbiini käynnistyy.
- Aseta kiertokytkin asentoon suihkutus/imurointi. Suihkutuspumppu ja imuturbiini käynnistyvät.

Puhdistus

HUOMIO

Vaurioitumisvaara. Tarkista puhdistettavan kohteen värien- ja vedenkestävyys huomaamattomassa kohdassa ennen laitteen käyttämistä.

- Käytä kahvakäyrässä olevaa vipua puhdistusliuoksen suihkuttamiseen.
- Käsittele puhdistettava pinta limittäisin vedoin. Vedä suutinta taaksepäin (älä työnnä).

Huomautus: Kun likavesisäiliö tulee täyteen, uimuri keskeyttää imuilman virtauksen.

Laitteen kytkeminen pois päältä

- Kytke laite pois päältä, tee se kääntämällä kiertokytkin asentoon 0/OFF.
- Vedä verkkopistoke irti.

Kannen lukituksen avaus

Kuva 

- Vapauta kannen lukitus, tee se kääntämällä likavesisäiliön kantokahva ylös 90°. Kannen voi nyt avata.

Kannen irrottaminen

- Avaa kannen lukitus.

Kuva 

- Käännä kantta 180° taaksepäin ja vedä ulos.

Huomautus: Aseta kansi varovasti takaisin paikalleen, jotta johdepultit eivät vaurioidu.

Likavesisäiliön tyhjentäminen

- Kun likavesisäiliö on täynnä, kytke laite pois päältä, tee se kääntämällä kiertokytkin asentoon 0/OFF.
- Avaa kannen lukitus, käännä ylös ja napsauta lukitsimiin.
- Ota likavesisäiliö laitteesta ja tyhjennä se.

Tuorevesisäiliön tyhjennys

- Kytke laite pois päältä, tee se kääntämällä kiertokytkin asentoon 0/OFF.
- Paina hetken aikaa kahvakäyrässä olevaa vipua paineen poistamiseksi.
- Irrota kahvakäyrä suihkutus-/imuletkusta.
- Poista tuorevesisäiliön kansi.
- Laita imuletkun pää tuorevesisäiliöön.
- Aseta kiertokytkin asentoon imurointi. Imuturbiini käynnistyy.
- Ime tuorevesisäiliö tyhjäksi ja kytke laite pois päältä.
- Tyhjennä likavesisäiliö.

Laitteen huuhtelu

- Liitä kahvakäyrä (imuputken ja suulakkeen kanssa) imuletkuun.
- Yhdistä ja lukitse suihkutusletkun liitin käyrään kahvaputkeen.
- Laita n. 2 litraa vesijohtovettä tuorevesisäiliöön.
- **Älä lisää puhdistusainetta.**
- Aseta kiertokytkin asentoon suihkutus. Suihkutuspumppu käynnistyy.
- Pidä lattiasuulaketta viemärin yläpuolella.
- Paina kahvakäyrän vipua ja huuhtelee laitetta 1 - 2 minuutin ajan.
- Kytke laite pois päältä, tee se kääntämällä kiertokytkin asentoon 0/OFF.

Jokaisen käyttökerran jälkeen

- Huuhtelee laite.
- Irrota kansi, vapauta suodatinkotelo lukituksesta ja poista se. Puhdista kansi juoksevassa vedessä.
- Tyhjennä likavesisäiliö ja puhdista juoksevassa vedessä.
- Tyhjennä tuorevesisäiliö.
- Puhdista laite ulkoisesti kostealla liinalla.

- Hajuhaittojen välttämiseksi, tyhjennä laite kaikesta vedestä ennen pidempia aikoja, jolloin laitetta ei käytetä.
- Anna laitteen kuivua perustellisesti: Avaa kannen lukitus, käännä ylös ja napsauta lukitsimiin. Poista tuorevesisäiliön kansi.

Laitteen säilytys

Kuva ■

- Aseta lattiasuulake säilytyspaikkaansa ja imuletku pidikkeeseen.
- Säilytä imuletkua ja verkkokaapelia kuvan mukaisella tavalla.
- Säilytä laite kuivassa tilassa ja suojaa se asiattomalta käytöltä.

Puhdistusmenetelmät

Tavallinen likaantumisaste

- Ruiskuta puhdistusliuosta ja imuroi se pois samassa työvaiheessa.

Huomautus: Vielä kertaalleen suoritettu jälki-imurointi ilman suihkutusta lyhentää kuivumisaikaa.

Pahat likaantumet ja tahrat

- Levitä puhdistusliuosta imuturbiinin ollessa pysäytettyinä ja anna liuoksen vaikuttaa 10 - 15 minuuttia.
- Puhdista sitten pinta kuten tavallisessa likaantumisessa.
- Jotta puhdistustulos olisi vielä parempi, jälkipuhdista tarvittaessa pinta vielä puhtaalla, lämpimällä vedellä.

Verhoilujen puhdistus

- Käytä lattiasuulakkeen sijasta käsisuulaketta (lisävaruste).
- Verhoiluaineiden ollessa arkoja, käytä pienempää puhdistusaineen annostelmäärää ja suihkuta pinta noin 200 mm etäisyydeltä. Käytä sitten hain imurointia.

Puhdistusvinkkejä

- Suihkuta pahoin likaantuneet kohdat etukätein puhdistusliuksella ja anna vaikuttaa 5 - 10 minuuttia.
- Työskentele aina valosta varjoon päin (ikkunan luota kohti ovea).
- Työskentele aina puhtaalta pinnalta kohti likaantunutta pintaa.
- Käytä sitä matalampaa puhdistusainepitoisuutta, mitä arempi puhdistettava päällysmateriaali on (itämaiset matot, berberimatto, huonekaluverhoilut).
- Juuttiset matot voivat kutistua ja muuttaa värejään käytettäessä liian märkää puhdistusta.
- Harjaa pitkälankaiset (-nukkaiset) matot puhdistuksen jälkeen langan/nukan suuntaa (esim. nukkaharjalla tai hankusharjalla).
- Märkäpuhdistuksen jälkeen tehty kylästäminen käyttäen Care Tex RM 762:ta estää tekstiilipäälyksen nopean likaantumisen uudelleen.
- Painautumien ja ruostetahrojen estämiseksi, kävele matolla ja aseta huonekalut matolle vasta maton kuivumisen jälkeen.
- Puhdistettaessa etukätein puhdistusliuksella kostutettuja mattopintoja, li-kavesisäiliöön muodostuu vaahtoa. Laita tällöin likavesisäiliöön Schaum ex RM 761 - vaahdonestäjää.

Puhdistusaine

Mattojen ja huonekaluverhoilujen puhdistus	RM 760 Pulver (jauhe)
	RM 760 Tabs (tabletti)
	RM 764 flüssig (neste)
Vaahdonpoisto	RM 761
Matonkylästäys	RM 762

Lisätietojen saamiseksi, pyydä kyseisen puhdistusaineen tuotetieto- ja EU-turvaohjelehtiset.

Kuljetus

△ VARO

Loukkaantumis- ja vahingoittumisvaaravara! Huomioi kuljetettaessa laitteen paino.

- Kun lastaat laitteen autoon / poistat autosta, pidä kiinni pyöräalustasta ja työntöaisasta.
- Kun siirrät pesuria pitempiä matkoja, tartu kiinni työntökahvasta ja vedä laitetta perässäsi.
- Kun kuljetat laitetta ajoneuvoissa, varmista laite liukumisen ja kaatumisen varalta kulloinkin voimassa olevien ohjesääntöjen mukaisesti.

Säilytys

△ VARO

Loukkaantumis- ja vahingoittumisvaaravara! Huomioi säilytettäessä laitteen paino.

Tätä laitetta saa säilyttää vain sisätiloissa.

Hoito ja huolto

△ VAARA

Sähköiskun aiheuttama loukkaantumisvaara. Virtapistoke on vedettävä irti pistorasiasta ennen kaikkia laitteeseen kohdistuvia töitä.

Poimusuodattimen puhdistus/ vaihtaminen

Huomautus: Poimusuodatin on puhdistettava normaalissa käytössä viikoittain, imuvoiman vähetessä jo aikaisemmin.

Huomautus: Käytä puhdistamiseen tavalista kaupasta saatavaa, pehmeästä aineesta valmistettua pesusientä välttääksesi pinnoitettujen lamellien vaurioitumista.

- Avaa kannen lukitus, käännä ylös ja napsauta lukitsimiin.
- Vapauta suodatinkotelo lukituksesta ja poista se.
- Poista poimusuodatin.

Kuva 

→ Puhdista poimusuodattimen yksittäiset lamellit pesusienellä juoksevassa vedessä.

- Anna suodattimen kuivua kokonaan.
- Poimusuodatin on uusittava normaalissa käytössä vähintään 12 kuukauden välein, tarvittaessa myös aikaisemmin.

Huomautus: Poimusuodatin hävitetään laittamalla se kaatopaikkajätteisiin.

Nukkasihdin puhdistus

- Avaa kannen lukitus, käännä ylös ja napsauta lukitsimiin.
- Vapauta suodatinkotelo lukituksesta ja poista se.
- Poista poimusuodatin.
- Kierrä uimuri irti.
- Puhdista nukkasihti.

Tuorevesisihdin puhdistaminen

- Ruuvaa tuorevesisihti kansineen irti.
- puhdista tuorevesisihti.

Suuttimen puhdistus

- Kierrä hattumutteri irti.
- Puhdista suuttimen suukappale.

Häiriöapu

⚠ VAARA

- *Sähköiskun aiheuttama loukkaantumisvaara.*
Virtapistoke on vedettävä irti pistorasiasta ennen kaikkia laitteeseen kohdistuvia töitä.
- *Anna valtuutetun asiakaspalvelun tarkastaa ja korjata sähkölaitteet.*

Laite ei toimi

- Tarkasta virransyötön pistorasia ja su-lake.
- Tarkasta laitteen verkkokaapeli ja verkopistoke.
- Kytke laite päälle.

Laite ei ime puhdistusainetta

- puhdista tuorevesisihti.
- Tarkasta suihkutusletku.

Riittämätön työpaine

- Puhdista tai vaihda suulakkeen suukappale.

Vesisuihku on yksipuolinen

- Puhdista suuttimen suukappale.

Riittämätön imuteho

- Tarkasta kannen oikea istuvuus.
- Puhdista kannen tiiviste ja likavesisäiliön vastepinta.
- Puhdista nukkasihti.
- Tarkasta, että imutekku ei ole tukkeutunut, puhdista tarvittaessa.
- Tarkasta uimuri.
- Tarkasta poimusuodattimen oikea asennus.
- Puhdista poimusuodatin, vaihda tarvittaessa.
- Anna poimusuodattimen kuivua tai vaihda uuteen kuivaan poimusuodattimeen.

Uimuri katkaiseen imuilmavirtauksen

- Tyhjennä likavesisäiliö.
- Estä vaahdon muodostuminen lisäämällä vaahdonestoainetta RM 761likavesisäiliöön.
- Estä vaahdon muodostuminen käyttämällä vaahdonestoaineen annosteluyksikköä (lisävaruste).

Asiakaspalvelu

Jos häiriötä ei voida poistaa, laite täytyy tarkastuttaa asiakaspalvelussa.

Takuu

Kussakin maassa ovat voimassa valtuuttamamme myyntiorganisaation julkaisemat takuehdot. Materiaali- ja valmistusvirheitä aiheuttavat virheet laitteessa korjaamme takuaikana maksutta. Takuutapauksessa ota yhteys ostotositteen kanssa jälleenmyyjään tai lähimpään valtuutettuun huoltoon.

Varusteet ja varaosat

- Vain sellaisten lisävarusteiden ja varaosien käyttö on sallittua, jotka valmistaja on hyväksynyt. Alkuperäiset lisävarusteet ja varaosat takaavat, että laitetta voidaan käyttää turvallisesti ja häiriöttömästi.
- Tärkeimpien osien varaosaluettelo löytyy tämän käyttöohjeen lopusta.
- Saat lisätietoja varaosista osoitteesta www.karcher.fi, osiosta Huolto.

EU-standardinmukaisuustodistus

Vakuutamme, että alla mainitut tuotteet vastaavat suunnittelultaan ja rakenteeltaan sekä valmistustavaltaan EU-direktiivien asianomaisia turvallisuus- ja terveysvaatimuksia. Jos tuotteeseen/tuotteisiin tehdään muutoksia, joista ei ole sovittu kanssamme, tämä vakuutus ei ole enää voimassa.

Tuote: Pesevä imuri

Tyyppi: 1.101-xxx

Yksiselitteiset EU-direktiivit

2006/42/EY (+2009/127/EY)

2004/108/EY

2011/65/EU

Sovelletut harmonisoidut standardit

EN 55014-1: 2006+A1: 2009+A2: 2011

EN 55014-2: 1997+A1: 2001+A2: 2008

EN 60335-1

EN 60335-2-68

EN 61000-3-2: 2006+A1: 2009+A2: 2009

EN 61000-3-3: 2013

EN 62233: 2008

EN 50581

Sovelletut kansalliset standardit

-

5.957-598

Allekirjoittaneet toimivat yrityksen johton puolesta ja sen valtuuttamina.


H. Jenner
CEO


S. Reiser
Head of Approbation

Dokumentointivaltuutettu:
S. Reiser

Alfred Kärcher GmbH & Co. KG
Alfred-Kärcher-Str. 28 - 40
71364 Winnenden (Germany)
Puh.: +49 7195 14-0
Faksi: +49 7195 14-2212

Winnenden, 2014/09/01

Tekniset tiedot

		Puzzi 30/4
Verkköjännite	V	220-240
Taajuus	Hz	1~ 50-60
Suojatyyppi	--	IPX4
Kotelointiluokka	--	I
Tehonotto	W	1270
Tehonotto pistorasian kanssa	W	1520
Tehonotto, maksimi	W	1670
Ilmamäärä (maks.)	l/s	74
Alipaine (maks.)	kPa (mbar)	25,4 (254)
Teho suihkutuspumppu	W	70
Suihkutusaine (maks.)	MPa	0,6
Suihkutusmäärä	l/min	3,0
Puhdistusaineliuoksen lämpötila (maks.)	°C	50
Säiliön tilavuus	l	30
Teho laitepistorasia (maks.)	W	250
Pituus x leveys x korkeus	mm	580 x 460 x 930
Lattiasuulakkeen työleveys	mm	350
Tyypillinen käyttöpaino	kg	26
Ulkoilman lämpötila	°C	0...+40
Mitatut arvot EN 60335-2-68 mukaisesti		
Äänenpainetaso L_{pA}	dB(A)	66
Epävarmuus K_{pA}	dB(A)	2
Käsi-käsivarsi värinäarvo	m/s ²	<2,5
Epävarmuus K	m/s ²	0,2

Verkkokaapeli	H05VV-F 3x1,0 mm ²	
	Osa-nro	Johdon pituus
EU	6.648-062.0	15 m
GB	6.648-149.0	15 m



Πριν χρησιμοποιήσετε τη συσκευή σας για πρώτη φορά, διαβάστε αυτές τις πρωτότυπες οδηγίες χρήσης, ενεργήστε σύμφωνα με αυτές και κρατήστε τις για μελλοντική χρήση ή για τον επόμενο ιδιοκτήτη.

- Πριν από την πρώτη ενεργοποίηση διαβάστε οπωσδήποτε τις υποδείξεις ασφαλείας αρ. 5.956-251.0!
- Η μη τήρηση των οδηγιών χρήσης, καθώς και των υποδείξεων ασφαλείας, μπορεί να προκαλέσει βλάβες στη συσκευή ή κινδύνους για τον χρήστη ή άλλα άτομα.
- Σε περίπτωση βλαβών κατά τη μεταφορά ειδοποιήστε αμέσως τον αντιπρόσωπό σας.

Πίνακας περιεχομένων

Προστασία περιβάλλοντος . . .	EL	1
Διαβάθμιση κινδύνων	EL	1
Χρήση σύμφωνα με τους κανονισμούς	EL	1
Σύνοψη	EL	2
Έναρξη λειτουργίας	EL	2
Χειρισμός	EL	3
Τρόποι καθαρισμού	EL	5
Μεταφορά	EL	6
Αποθήκευση	EL	6
Φροντίδα και συντήρηση	EL	6
Αντιμέτωπιση βλαβών	EL	7
Εγγύηση	EL	7
Εξαρτήματα και ανταλλακτικά .	EL	8
Δήλωση Συμμόρφωσης των Ε.Κ.	EL	8
Τεχνικά χαρακτηριστικά	EL	9

Προστασία περιβάλλοντος



Τα υλικά συσκευασίας είναι ανακυκλώσιμα. Μην πετάτε τις συσκευασίες στα οικιακά απορρίμματα, αλλά σε ειδικό σύστημα επαναχρησιμοποίησης.



Οι παλιές συσκευές περιέχουν ανακυκλώσιμα υλικά, τα οποία θα πρέπει να μεταφέρονται σε σύστημα επαναχρησιμοποίησης. Οι μπαταρίες, τα λάδια και παρόμοια υλικά δεν επιτρέπεται να καταλήγουν στο περιβάλλον. Για το λόγο αυτόν η διάθεση παλιών συσκευών πρέπει να γίνεται σε κατάλληλα συστήματα συλλογής.

Υποδείξεις για τα συστατικά (REACH)

Ενημερωμένες πληροφορίες για τα συστατικά μπορείτε να βρείτε στη διεύθυνση:

www.kaercher.com/REACH

Διαβάθμιση κινδύνων

⚠ ΚΙΝΔΥΝΟΣ

Για άμεσα επαπειλούμενο κίνδυνο, ο οποίος μπορεί να οδηγήσει σε σοβαρό τραυματισμό ή θάνατο.

⚠ ΠΡΟΕΙΔΟΠΟΙΗΣΗ

Για ενδεχόμενη επικίνδυνη κατάσταση, η οποία μπορεί να οδηγήσει σε σοβαρό τραυματισμό ή θάνατο.

⚠ ΠΡΟΣΟΧΗ

Υπόδειξη για μια ενδεχομένως επικίνδυνη κατάσταση, η οποία μπορεί να οδηγήσει σε ελαφρό τραυματισμό.

ΠΡΟΣΟΧΗ

Υπόδειξη για μια δυνητικά επικίνδυνη κατάσταση, η οποία μπορεί να έχει ως συνέπεια υλικές ζημιές.

Χρήση σύμφωνα με τους κανονισμούς

Η παρούσα συσκευή ψεκασμού προορίζεται για επαγγελματική χρήση ως μηχανήμα υγρού καθαρισμού μοκετών σύμφωνα με τις περιγραφές και τις υποδείξεις ασφαλείας, οι οποίες περιλαμβάνονται στις παρούσες οδηγίες χρήσεως, καθώς και στο επισυναπτόμενο φυλλάδιο υποδείξεων ασφαλείας, για μηχανήματα καθαρισμού με βούρτσες και για μηχανήματα ψεκασμού.

Σύνοψη

Οδηγίες γρήγορης έναρξης

Εικόνα A

- 1 Συνδέστε τον ελαστικό σωλήνα ψεκασμού/αναρρόφησης στη συσκευή.
- 2 Συνδέστε τον ελαστικό σωλήνα ψεκασμού/αναρρόφησης στο γωνιακό σωλήνα.
- 3 Τοποθέτηση του διαλύματος καθαρισμού,
Πλήρωση της δεξαμενής φρέσκου νερού
- 4 Επιλογή του τύπου λειτουργίας
- 5 Καθαρισμός
- 6 Εκκένωση της δεξαμενής καθαρού νερού
- 7 Αναρρόφηση της θήκης ακροφυσίου δαπέδου
- 8 Εκκένωση του δοχείου βρώμικου νερού
- 9 Καθαρισμός του δοχείου βρώμικου νερού,
Εκκένωση του δοχείου βρώμικου νερού
- 10 Πλήρωση της δεξαμενής φρέσκου νερού (χωρίς καθαριστικό)
- 11 Έκπλυση της συσκευής
- 12 Στέγνωμα της συσκευής

Στοιχεία της συσκευής

Εικόνα B

- 1 Σημείο συναρμολόγησης για προσαρμογέα (Homepage)
- 2 Καλώδιο τροφοδοσίας
- 3 Πινακίδα τύπου
- 4 Προσαρμογέας για εξοπλισμό (Homepage) με άγκιστρο καλωδίου
- 5 Ράγα συναρμολόγησης για προσαρμογέα (Homepage)
- 6 Χοάνη
- 7 Ένδειξη στάθμης πλήρωσης
- 8 Κοίλωμα χειρολαβής
- 9 Λαβή μεταφοράς, ρυθμιζόμενη
- 10 Μάνταλο για κάλυμμα
- 11 Κοχλίας στερέωσης της λαβής ώθησης
- 12 Πρίζα για πρόσθετη κεφαλή βούρτσας πλύσης PW 30/1
- 13 Στήριγμα για σωλήνα αναρρόφησης
- 14 Κάλυμμα

- 15 Φίλτρο φρέσκου νερού με καπάκι
- 16 Τροχαλία διεύθυνσης με φρένο ακινητοποίησης
- 17 Θήκη για ακροφύσιο δαπέδου
- 18 Καπάκι της δεξαμενής φρέσκου νερού
- 19 Πεδίο χειρισμού
- 20 Σύνδεση ελαστικού σωλήνα ψεκασμού
- 21 Σύνδεση ελαστικού σωλήνα αναρρόφησης
- 22 Ακροφύσιο δαπέδου για καθαρισμό χαλιών
- 23 Προσαρμογέας για τάπητες
- 24 Απασφάλιση του ακροφυσίου δαπέδου
- 25 Σωλήνας αναρρόφησης
- 26 Στόμιο ακροφυσίων
- 27 Παρέμβυσμα
- 28 Πρόσθετη χειρολαβή
- 29 Γωνία σωλήνα
- 30 Μοχλός γωνίας
- 31 Ελαστικός σωλήνας ψεκασμού
- 32 Εύκαμπτος σωλήνας αναρρόφησης
- 33 Ελαστικός σωλήνας ψεκασμού/αναρρόφησης
- 34 Δοχείο καθαρού νερού
- 35 Λαβή μεταφοράς του δοχείου βρώμικου νερού
- 36 Δοχείο βρώμικου νερού, αφαιρούμενο
- 37 Κοχλίας πλωτήρα
- 38 Φλοτέρ
- 39 Περίβλημα φίλτρου
- 40 Επίπεδο πτυχωτό φίλτρο
- 41 Οδηγίες γρήγορης έναρξης
- 42 Φίλτρο χνουδιών
- 43 Μόνωση του καλύμματος

Πεδίο χειρισμού

Εικόνα C

- 1 0/OFF
- 2 Τύπος λειτουργίας: Ψεκασμός
- 3 Τύπος λειτουργίας: Αναρρόφηση
- 4 Τύπος λειτουργίας: Ψεκασμός/Αναρρόφηση
- 5 Περιστροφικός διακόπτης

Έναρξη λειτουργίας

- Πριν από κάθε ενεργοποίηση, ελέγχετε το καλώδιο τροφοδοσίας και το καλώδιο προέκτασης για τυχόν βλάβες.

Συναρμολόγηση εξαρτημάτων

Εικόνα **D**

Εικόνα **E**

Εικόνα **F**

Τοποθέτηση του διαλύματος καθαρισμού

Δ ΚΙΝΔΥΝΟΣ

Κίνδυνος για την υγεία, κίνδυνος βλάβης. Τηρείτε όλες τις υποδείξεις που συνοδεύουν τα χρησιμοποιούμενα απορρυπαντικά.

➔ Αναμείξτε καθαρό νερό και απορρυπαντικό σε ένα καθαρό δοχείο (συγκέντρωση σύμφωνα με τα στοιχεία του απορρυπαντικού).

Διαλύστε το καθαριστικό μέσο στο νερό.

Υπόδειξη: Το ζεστό νερό (έως 50 °C) βελτιώνει την καθαριστική δράση. Ελέγξτε την αντοχή της προς καθαρισμό επιφάνειας στη θερμοκρασία.

Υπόδειξη: Προστατέψτε το περιβάλλον κάνοντας οικονομία στη χρήση των απορρυπαντικών.

Πλήρωση της δεξαμενής φρέσκου νερού

- ➔ Ανοίξτε το κάλυμμα της δεξαμενής φρέσκου νερού.
- ➔ Γεμίστε τη δεξαμενή φρέσκου νερού έως το σημάδι 1/1 (περ. 30 λίτρα) στην ένδειξη στάθμης πλήρωσης.
- ➔ Τοποθετήστε ξανά το καπάκι της δεξαμενής φρέσκου νερού.

Αντικατάσταση προσαρμογέα ταπήτων

- ➔ Πιέστε τη μία πλευρά της διάταξης απασφάλισης του ακροφυσίου δαπέδου.
- ➔ Τραβήξτε και αφαιρέστε τον προσαρμογέα ταπήτων.
- ➔ Τοποθετήστε τον καινούριο προσαρμογέα ταπήτων και κλείστε τη διάταξη απασφάλισης.

Χειρισμός

Εργασία με πρόσθετες συσκευές

Υπόδειξη: Για τη σύνδεση πρόσθετων ηλεκτρικών συσκευών υπάρχει διαθέσιμη μία πρόσθετη πρίζα.

Δ ΚΙΝΔΥΝΟΣ

Κίνδυνος τραυματισμού και βλάβης! Η πρίζα προορίζεται μόνο για την άμεση σύνδεση της πρόσθετης κεφαλής βούρτσας πλύσης PW 30/1 στο Puzzi 30/4. Δεν επιτρέπεται καμία άλλη χρήση της πρίζας.

Ανοιγμα/κλείσιμο της λαβής ώθησης

➔ Χαλαρώστε τους κοχλίες συγκράτησης της λαβής ώθησης και προσαρμόστε τη λαβή ώθησης.

Ενεργοποίηση της μηχανής

- ➔ Συνδέστε το ρευματολήπτη στην πρίζα.
- ➔ Ρυθμίστε τον περιστρεφόμενο διακόπτη στη θέση ψεκασμού. Η αντλία ψεκασμού ενεργοποιείται.
- ➔ Ρυθμίστε τον περιστρεφόμενο διακόπτη στη θέση αναρρόφησης. Ο στρόβιλος αναρρόφησης ενεργοποιείται.
- ➔ Ρυθμίστε τον περιστρεφόμενο διακόπτη στη θέση ψεκασμού/αναρρόφησης. Η αντλία ψεκασμού και ο στρόβιλος αναρρόφησης ενεργοποιούνται.

Καθαρισμός

ΠΡΟΣΟΧΗ

Κίνδυνος βλάβης. Ελέγξτε το υπό καθαρισμό αντικείμενο πριν τη χρήση του μηχανήματος σε κάποιο μη ορατό σημείο του ως προς την αντοχή των χρωμάτων και τη γενικότερη αντοχή του στο νερό.

- ➔ Για να ψεκάσετε διάλυμα απορρυπαντικού, πιέστε το μοχλό του γωνιακού σωλήνα.
- ➔ Περάστε πάνω από την υπό καθαρισμό επιφάνεια σε αλληλοκαλυπτόμενες διαδρομές. Τραβάτε πάντα το ακροφύσιο προς τα πίσω (μην το στρώχνετε).

Υπόδειξη: Όταν γεμίσει το δοχείο βρώμικου νερού, το ρεύμα αέρα αναρρόφησης θα διακοπεί από τον πλωτήρα.

Απενεργοποίηση της μηχανής

- Απενεργοποιήστε τη συσκευή ρυθμίζοντας τον περιστρεφόμενο διακόπτη στη θέση 0/OFF.
- Βγάλτε το ρευματολήπτη.

Απασφάλιση καλύμματος

Εικόνα 

- Απασφαλίστε το κάλυμμα, σηκώνοντας τη λαβή μεταφοράς του δοχείου βρώμικου νερού κατά 90°. Το κάλυμμα μπορεί να ανοίξει.

Αποσυναρμολόγηση του καλύμματος

- Απασφαλίστε το κάλυμμα.

Εικόνα 

- Μετακινήστε προς τα πίσω το κάλυμμα κατά 180° και τραβήξτε το.

Υπόδειξη: Κατά την τοποθέτηση του καλύμματος ενεργείτε προσεκτικά, ώστε να μην προκαλέσετε ζημιά στους κοχλίες-οδηγούς.

Εκκένωση του δοχείου βρώμικου νερού

- Εάν γεμίσει το δοχείο βρώμικου νερού, απενεργοποιήστε τη συσκευή ρυθμίζοντας τον περιστρεφόμενο διακόπτη στη θέση 0/OFF.
- Απασφαλίστε το κάλυμμα, σηκώστε το προς τα πάνω και τοποθετήστε το μάνταλο.
- Αφαιρέστε το δοχείο βρώμικου νερού από τη συσκευή και αδειάστε το.

Εκκένωση δεξαμενής καθαρού νερού

- Απενεργοποιήστε τη συσκευή ρυθμίζοντας τον περιστρεφόμενο διακόπτη στη θέση 0/OFF.
- Πιέστε στιγμιαία το μοχλό της γωνίας για μείωση της πίεσης.
- Αποσπάστε τη γωνία από τον ελαστικό σωλήνα ψεκασμού/αναρρόφησης.
- Ανοίξτε το κάλυμμα της δεξαμενής φρέσκου νερού.

- Κρεμάστε τον ελαστικό σωλήνα αναρρόφησης στη δεξαμενή καθαρού νερού.
- Ρυθμίστε τον περιστρεφόμενο διακόπτη στη θέση αναρρόφησης. Ο στρόβιλος αναρρόφησης ενεργοποιείται.
- Κάντε αναρρόφηση του καθαρού νερού ώσπου να αδειάσει η δεξαμενή και απενεργοποιήστε το μηχάνημα.
- Αδειάστε το δοχείο βρώμικου νερού.

Έκπλυση της συσκευής

- Συνδέστε τη γωνία (με το σωλήνα αναρρόφησης και το ακροφύσιο) με τον ελαστικό σωλήνα αναρρόφησης.
- Συνδέστε και ασφαλίστε το σύνδεσμο του ελαστικού σωλήνα ψεκασμού με τη γωνία.
- Γεμίστε τη δεξαμενή καθαρού νερού με περίπου 2 λίτρα νερό βρύσης.
- Μη προσθέσετε απορρυπαντικά.**
- Ρυθμίστε τον περιστρεφόμενο διακόπτη στη θέση ψεκασμού. Η αντλία ψεκασμού ενεργοποιείται.
- Κρατήστε το ακροφύσιο δαπέδου πάνω από την αποχέτευση.
- Πιέστε το μοχλό της γωνίας και ξεπλύνετε το μηχάνημα για 1 έως 2 λεπτά.
- Απενεργοποιήστε τη συσκευή ρυθμίζοντας τον περιστρεφόμενο διακόπτη στη θέση 0/OFF.

Έπειτα από κάθε λειτουργία

- Ξεπλύνετε τη συσκευή.
- Αποσυναρμολογήστε το καπάκι, απασφαλίστε το περίβλημα του φίλτρου και αφαιρέστε το. Καθαρίστε το κάλυμμα με τρεχούμενο νερό.
- Αδειάστε το δοχείο βρώμικου νερού και καθαρίστε το με τρεχούμενο νερό.
- Αδειάστε τη δεξαμενή φρέσκου νερού.
- Καθαρίστε την εξωτερική επιφάνεια της συσκευής με ένα υγρό πανί.
- Για να αποφύγετε τις δυσάρεστες οσμές, αφαιρέστε όλο το νερό από το μηχάνημα πριν από τις μακρές περιόδους αχρηστίας.
- Στεγνώστε καλά τη συσκευή: Απασφαλίστε το κάλυμμα, σηκώστε το προς τα πάνω και τοποθετήστε το μάνταλο. Αφαιρέστε το κάλυμμα της δεξαμενής φρέσκου νερού.

Φύλαξη της συσκευής

Εικόνα II

- Τοποθετήστε το ακροφύσιο δαπέδου στη θήκη και ασφαλίστε το σωλήνα αναρρόφησης στο στήριγμα.
- Φυλάξτε το σωλήνα αναρρόφησης και το καλώδιο τροφοδοσίας σύμφωνα με τις εικόνες.
- Τοποθετήστε τη συσκευή σε στεγνό χώρο και ασφαλίστε την ώστε να μην μπορεί να χρησιμοποιηθεί από αναρμόδια άτομα.

Τρόποι καθαρισμού

Μέτριας έντασης ρύποι

- Ψεκάστε το διάλυμα απορρυπαντικού σε ένα πέρασμα και αναρροφήστε.

Υπόδειξη: Ένα ακόμη πέρασμα με αναρρόφηση χωρίς ψεκασμό μειώνει το χρόνο στεγνώματος.

Μεγάλης έντασης ρύποι ή λεκέδες

- Απλώστε το διάλυμα απορρυπαντικού με απενεργοποιημένο το στρόβιλο αναρρόφησης και αφήστε το να δράσει για 10 έως 15 λεπτά.
- Καθαρίστε την επιφάνεια όπως και στους μέτριας έντασης ρύπους.
- Για καλύτερο αποτέλεσμα καθαρισμού, αν είναι απαραίτητο καθαρίστε ξανά την επιφάνεια με καθαρό, ζεστό νερό.

Καθαρισμός ταπετσαρίας επίπλων

- Τοποθετήστε το ακροφύσιο χειρός (ειδικός εξοπλισμός) στη θέση του ακροφυσίου δαπέδου.
- Όταν έχετε ευαίσθητα υφάσματα χρησιμοποιείτε μικρότερη ποσότητα απορρυπαντικού και ψεκάζετε από απόσταση περίπου 200 mm. Στη συνέχεια κάντε μόνο αναρρόφηση.

Συμβουλές για τον καθαρισμό

- Ψεκάστε τα σημεία με επίμονους ρύπους εκ των προτέρων κι αφήστε το διάλυμα απορρυπαντικού να δράσει για 5 έως 10 λεπτά.
- Εργάζεστε πάντα με κατεύθυνση από το φως προς τη σκιά (από τα παράθυρα προς την πόρτα).
- Εργάζεστε πάντα με κατεύθυνση από τις καθαρισμένες προς τις μη καθαρισμένες επιφάνειες.
- Όσο πιο ευαίσθητη είναι η επιφάνεια (ανατολίτικα, βερβερίνικα χαλιά, υφάσματα επιπλώσεων) τόσο αραιότερο πρέπει να είναι το διάλυμα απορρυπαντικού.
- Μοκέτες με υπόστρωση από γιούτα μπορούν να μαζέψουν και να χάσουν το χρώμα τους αν βραχούν πολύ.
- Βουρτσίζετε τα χαλιά με ψηλό πέλος μετά τον καθαρισμό και ενώ είναι ακόμα υγρά προς την κατεύθυνση του πέλους (π.χ. με ειδικές σκούπες ή βούρτσες).
- Ο εμποτισμός με Care Tex RM 762 μετά τον υγρό καθαρισμό αποτρέπει τη γρήγορη ρύπανση της υφασμάτινης επένδυσης.
- Μην πατάτε ή μην τοποθετείτε έπιπλα πάνω στις καθαρισμένες επιφάνειες πριν στεγνώσουν, ώστε να αποφύγετε σημάδια από πίεση ή λεκέδες σκουριάς.
- Κατά τον καθαρισμό μοκετών που έχουν προηγουμένως πλυθεί με σαμπουάν, δημιουργείται αφρός στο δοχείο βρόμικου νερού. Στην περίπτωση αυτή, προσθέστε το Schaum ex RM 761 στο δοχείο βρόμικου νερού.

Απορρυπαντικό

Καθαρισμός χαλιών και υφασμάτων επιπλώσεων	RM 760 Σκόνη
	RM 760 Ταμπλέτες
	RM 764 υγρό
Εξουδετέρωση αφρού	RM 761
Εμποτισμός χαλιών	RM 762

Για περισσότερες πληροφορίες ζητήστε το φύλλο πληροφοριών προϊόντος και το δελτίο δεδομένων ασφαλείας ΕΕ του αντίστοιχου απορρυπαντικού.

Μεταφορά

⚠ ΠΡΟΣΟΧΗ

Κίνδυνος τραυματισμού και βλάβης! Κατά τη μεταφορά λάβετε υπόψη το βάρος της συσκευής.

- ➔ Για να μεταφέρετε τη συσκευή, κρατήστε την από το τροχήλατο πλαίσιο και από τη λαβή ώθησης.
- ➔ Για τη μεταφορά σε μεγάλες αποστάσεις, τραβήξτε τη συσκευή από τη λαβή μεταφοράς.
- ➔ Κατά τη μεταφορά με οχήματα, ασφαλίστε τη συσκευή έναντι ενδεχόμενης ολίσθησης και ανατροπής, σύμφωνα με τις εκάστοτε ισχύουσες κατευθυντήριες οδηγίες.

Αποθήκευση

⚠ ΠΡΟΣΟΧΗ

Κίνδυνος τραυματισμού και βλάβης! Κατά την αποθήκευση λάβετε υπόψη το βάρος της συσκευής.

Η συσκευή αυτή μπορεί να αποθηκεύεται μόνο σε εσωτερικούς χώρους.

Φροντίδα και συντήρηση

⚠ ΚΙΝΔΥΝΟΣ


Κίνδυνος τραυματισμού λόγω ηλεκτροπληξίας.

Πριν από όλες τις εργασίες στη συσκευή, απενεργοποιήστε τη συσκευή και τραβήξτε το φως από την πρίζα.

Καθαρισμός/αντικατάσταση επίπεδου πτυχωτού φίλτρου

Υπόδειξη: Υπό κανονικές συνθήκες καθαρίζετε το επίπεδο πτυχωτό φίλτρο κάθε εβδομάδα ή πιο συχνά σε περίπτωση μείωσης αναρροφητικής ισχύος.

Υπόδειξη: Για τον καθαρισμό χρησιμοποιείτε ένα σύνηθες σφουγγάρι του νοικοκυριού από μαλακό υλικό, ώστε να αποφύγετε τις βλάβες στα επικαλυμμένα πτερύγια.

- ➔ Απασφαλίστε το κάλυμμα, σηκώστε το προς τα πάνω και τοποθετήστε το μάνταλο.
- ➔ Απασφαλίστε και αφαιρέστε το περίβλημα του φίλτρου.
- ➔ Αφαιρέστε το επίπεδο πτυχωτό φίλτρο. Εικόνα 
- ➔ Καθαρίστε κάθε πτερύγιο του επίπεδου πτυχωτού φίλτρου με το σφουγγάρι και με τρεχούμενο νερό.
- ➔ Αφήστε το φίλτρο να στεγνώσει εντελώς.
- ➔ Σε περίπτωση κανονικής λειτουργίας αντικαθιστάτε το επίπεδο πτυχωτό φίλτρο το αργότερο κάθε 12 μήνες ή και νωρίτερα κατά περίπτωση.

Υπόδειξη: Το επίπεδο πτυχωτό φίλτρο πρέπει να απορρίπτεται μαζί με τα συνήθη λοιπά απορρίμματα.

Καθάρισμα φίλτρου χνουδιών

- ➔ Απασφαλίστε το κάλυμμα, σηκώστε το προς τα πάνω και τοποθετήστε το μάνταλο.
- ➔ Απασφαλίστε και αφαιρέστε το περίβλημα του φίλτρου.
- ➔ Αφαιρέστε το επίπεδο πτυχωτό φίλτρο.
- ➔ Ξεβιδώστε τον πλωτήρα.
- ➔ Καθαρίστε το φίλτρο χνουδιών.

Καθαρισμός του φίλτρου φρέσκου νερού

- ➔ Ξεβιδώστε το φίλτρο φρέσκου νερού μαζί με το καπάκι.
- ➔ Καθαρίστε το φίλτρο-σήτα καθαρού νερού.

Καθαρισμός του ακροφυσίου.

- Ξεβιδώστε το ρακόρ.
- Καθαρίστε το στόμιο του ακροφυσίου.

Αντιμετώπιση βλαβών

⚠ ΚΙΝΔΥΝΟΣ

- *Κίνδυνος τραυματισμού λόγω ηλεκτροπληξίας.
Πριν από όλες τις εργασίες στη συσκευή, απενεργοποιήστε τη συσκευή και τραβήξτε το φως από την πρίζα.*
- *Ηλεκτρικά μέρη να ελέγχονται και να επισκευάζονται μόνον από αναγνωρισμένη υπηρεσία τεχνικής εξυπηρέτησης πελατών.*

Η συσκευή δεν λειτουργεί

- Ελέγξτε την πρίζα και την ασφάλεια της παροχής ρεύματος.
- Ελέγξτε το καλώδιο τροφοδοσίας και το φως της συσκευής.
- Θέστε τη συσκευή σε λειτουργία.

Συσκευή δεν κάνει αναρρόφηση απορρυπαντικού

- Καθαρίστε το φίλτρο-σήτα καθαρού νερού.
- Ελέγξτε τον ελαστικό σωλήνα ψεκασμού.

Ανεπαρκής πίεση εργασίας

- Καθαρίστε ή αντικαταστήστε το στόμιο του ακροφυσίου.

Ψεκασμός μόνον από τη μία πλευρά

- Καθαρίστε το στόμιο του ακροφυσίου.

Ανεπαρκής αναρροφητική ισχύς

- Ελέγξτε τη σωστή θέση του καλύμματος.
- Καθαρίστε τη μόνωση του καλύμματος και την επιφάνεια απόθεσης του δοχείου βρώμικου νερού.
- Καθαρίστε το φίλτρο χνουδιών.
- Ελέγξτε τον εύκαμπτο σωλήνα αναρρόφησης για τυχόν εμπλοκές, καθαρίστε τον εάν είναι απαραίτητο.
- Ελέγξτε τον πλωτήρα

- Ελέγξτε εάν έγινε σωστή τοποθέτηση του επίπεδου πτυχωτού φίλτρου.
- Καθαρίστε ή αντικαταστήστε κατά περίπτωση το επίπεδο πτυχωτό φίλτρο.
- Αφήστε το επίπεδο πτυχωτό φίλτρο να στεγνώσει ή τοποθετήστε ένα νέο, στεγνό φίλτρο.

Ο πλωτήρας διακόπτει τη ροή αέρα αναρρόφησης

- Αδειάστε το δοχείο βρώμικου νερού.
- Αποτρέψτε τη δημιουργία αφρού από την προσθήκη RM 761 στο δοχείο βρώμικου νερού.
- Χρησιμοποιήστε τη μονάδα δοσολόγησης αντιαφριστικού (ειδικός εξοπλισμός) για να αποφύγετε τη δημιουργία αφρού.

Υπηρεσία εξυπηρέτησης πελατών

Αν δεν διορθωθεί η βλάβη, πρέπει να γίνει έλεγχος της συσκευής από την υπηρεσία εξυπηρέτησης πελατών.

Εγγύηση

Σε κάθε χώρα ισχύουν οι όροι εγγύησης που εκδόθηκαν από την αρμόδια εταιρία μας προώθησης πωλήσεων. Αναλαμβάνουμε τη δωρεάν αποκατάσταση οποιασδήποτε βλάβης στη συσκευή σας, εφόσον οφείλεται σε αστοχία υλικού ή κατασκευαστικό σφάλμα, εντός της προθεσμίας που ορίζεται στην εγγύηση. Σε περίπτωση που επιθυμείτε να κάνετε χρήση της εγγύησης, παρακαλούμε απευθυνθείτε με την απόδειξη αγοράς στο κατάστημα από το οποίο προμηθευτήκατε τη συσκευή ή στην πλησιέστερη εξουσιοδοτημένη υπηρεσία τεχνικής εξυπηρέτησης πελατών μας.

Εξαρτήματα και ανταλλακτικά

- Επιτρέπεται να χρησιμοποιούνται μόνο εξαρτήματα και ανταλλακτικά, τα οποία έχουν την έγκριση του κατασκευαστή. Τα γνήσια αξεσουάρ και ανταλλακτικά παρέχουν την εγγύηση της ασφαλούς και άψογης λειτουργίας της μηχανής.
- Μία επιλογή των ανταλλακτικών που χρειάζονται συχνότερα θα βρείτε στο τέλος των οδηγιών χρήσης.
- Περισσότερες πληροφορίες σχετικά με τα ανταλλακτικά μπορείτε να λάβετε στη διεύθυνση www.kaercher.com, τομέας Εξυπηρέτησης.

Δήλωση Συμμόρφωσης των Ε.Κ.

Δια της παρούσης δηλώνουμε ότι το μηχάνημα που χαρακτηρίζεται παρακάτω, με βάση τη σχεδίαση και την κατασκευή του, υπό τη μορφή που διατίθεται στην αγορά, πληροί στις σχετικές βασικές απαιτήσεις ασφαλείας και υγιεινής των οδηγιών της ΕΚ. Η παρούσα δήλωση παύει να ισχύει σε περίπτωση τροποποιήσεων του μηχανήματος χωρίς προηγούμενη συνεννόηση μαζί μας.

Προϊόν: Συσσκευή ψεκασμού

Τύπος: 1.101-xxx

Σχετικές οδηγίες των Ε.Κ.

2006/42/ΕΚ (+2009/127/ΕΚ)

2004/108/ΕΚ

2011/65/ΕΕ

Εφαρμοσθέντα εναρμονισμένα πρότυπα

EN 55014-1: 2006+A1: 2009+A2: 2011

EN 55014-2: 1997+A1: 2001+A2: 2008

EN 60335-1

EN 60335-2-68

EN 61000-3-2: 2006+A1: 2009+A2: 2009

EN 61000-3-3: 2013

EN 62233: 2008

EN 50581


Εφαρμοσθέντα εθνικά πρότυπα

-

5.957-598

Οι υπογράφωντες ενεργούν κατ' εντολή του και με εξουσιοδότηση της διεύθυνσης της επιχείρησης.


H. Jenner
CEO


S. Reiser
Head of Approbation

Υπεύθυνος τεκμηρίωσης:
S. Reiser

Alfred Karcher GmbH & Co. KG
Alfred-Karcher-Str. 28 - 40
71364 Winnenden (Germany)
Τηλ.: +49 7195 14-0
Φαξ: +49 7195 14-2212

Winnenden, 2014/09/01

Τεχνικά χαρακτηριστικά

		Puzzi 30/4
Τάση ηλεκτρικού δικτύου	V	220-240
Συχνότητα	Hz	1~ 50-60
Είδος προστασίας	--	IPX4
Κατηγορία προστασίας	--	I
Κατανάλωση ισχύος	W	1270
Κατανάλωση ρεύματος με πρίζα	W	1520
Κατανάλωση ρεύματος έως	W	1670
Ποσότητα αέρα (μέγ.)	l/s	74
Υποπίεση (μέγ.)	kPa (mbar)	25,4 (254)
Ισχύς αντλίας ψεκασμού	W	70
Πίεση ψεκασμού (μέγ.)	MPa	0,6
Ποσότητα ψεκασμού	l/min	3,0
Θερμοκρασία διαλύματος καθαρισμού (μέγ.)	°C	50
Χωρητικότητα κάδο	l	30
Ισχύς πρίζας συσκευής (μέγ.)	W	250
Μήκος x Πλάτος x Ύψος	mm	580 x 460 x 930
Πλάτος εργασίας του ακροφυσίου δαπέδου	mm	350
Τυπικό βάρος λειτουργίας	kg	26
Θερμοκρασία περιβάλλοντος	°C	0...+40
Μετρούμενες τιμές κατά EN 60335-2-68		
Επιτρεπόμενη στάθμη ηχητικής ισχύος L_{pA}	dB(A)	66
Αβεβαιότητα K_{pA}	dB(A)	2
Κραδασμοί στο χέρι/στο βραχίονα	m/s ²	<2,5
Αβεβαιότητα K	m/s ²	0,2

Καλώδιο τροφοδοσί- ας δικτύου	H05VV-F 3x1,0 mm ²	
	Αριθ. ανταλλ.	Μήκος καλω- δίου
EU	6.648-062.0	15 m
GB	6.648-149.0	15 m



Cihazın ilk kullanımından önce bu orijinal kullanma kılavuzunu okuyun, bu kılavuza göre davranın ve daha sonra kullanım veya cihazın sonraki sahiplerine vermek için bu kılavuzu saklayın.

- İlk kullanımdan önce, 5.956-251.0 numaralı güvenlik uyarılarını mutlaka okuyun!
- Kullanım kılavuzunun ve emniyet uyarılarının dikkate alınmaması halinde cihazda hasar, kullanıcıda ve diğer kişilerde tehlike oluşabilir.
- Nakliye hasarlarını hemen yetkili satıcıya bildirin.

İçindekiler

Çevre koruma	TR	1
Tehlike kademeleri	TR	1
Kurallara uygun kullanım	TR	1
Genel bakış	TR	2
İşletime alma	TR	2
Kullanımı	TR	3
Temizlik yöntemleri	TR	4
Taşıma	TR	5
Depolama	TR	5
Koruma ve Bakım	TR	5
Arızalarda yardım	TR	6
Garanti	TR	7
Aksesuarlar ve yedek parçalar	TR	7
AB uygunluk bildirisi	TR	7
Teknik Bilgiler	TR	8

Çevre koruma



Ambalaj malzemeleri geri dönüştürülebilir. Ambalaj malzemelerini evinizin çöpüne atmak yerine lütfen tekrar kullanılabilircekleri yerlere gönderin.



Eski cihazlarda, yeniden değerlendirme işlemine tabi tutulması gereken değerli geri dönüşüm malzemeleri bulunmaktadır. Aküler, yağ ve benzeri maddeler doğaya ulaşmamalıdır. Bu nedenle eski cihazları lütfen öngörülen toplama sistemleri aracılığıyla imha edin.

İçindekiler hakkında uyarılar (REACH)

İçindekiler hakkında ayrıntılı bilgileri bulabileceğiniz adres:

www.kaercher.com/REACH

Tehlike kademeleri

⚠ TEHLİKE

Ağır bedensel yaralanmalar ya da ölüme neden olan direkt bir tehlike için.

⚠ UYARI

Ağır bedensel yaralanmalar ya da ölüme neden olabilecek olası tehlikeli bir durum için.

⚠ TEDBİR

Hafif yaralanmalara neden olabilecek olası tehlikeli bir duruma yönelik uyarı.

DIKKAT

Maddi hasarlara neden olabilecek olası tehlikeli bir duruma yönelik uyarı.

Kurallara uygun kullanım

Bu püskürtmeli ekstraksiyon cihazı, bu kullanım kılavuzunda ve fırçalı temizleme cihazları ve püskürtmeli ekstraksiyon cihazlarına yönelik ekteki güvenlik uyarılarında belirtilen tanımlamalar ve güvenlik uyarılarına uygun şekilde, sulu temizlik cihazı olarak ticari kullanım için üretilmiştir.

Genel bakış

Hızlı başlatma kılavuzu

Şekil A

- 1 Püskürtme/süpürme hortumunu cihaza bağlayın.
- 2 Püskürtme/süpürme hortumunu manifolda bağlayın.
- 3 Temizlik çözeltisini ekleyin.
Temiz su tankının doldurulması
- 4 Çalışma modunun seçilmesi
- 5 Temizleme
- 6 Temiz su deposunun boşaltılması
- 7 Taban memesi gözünün süpürülmesi
- 8 Pis su deposunun boşaltılması
- 9 Pis su deposunu temizleyin.
Pis su deposunun boşaltılması
- 10 Temiz su tankını doldurun (temizlik maddesiz)
- 11 Cihazı yıkayın.
- 12 Cihazı kurutun.

Cihaz elemanları

Şekil B

- 1 Adaptör için montaj noktası (Homebase)
- 2 Elektrik kablosu
- 3 Tıp levhası
- 4 Aksesuar adaptörü (Homebase), kablo kancası dahil
- 5 Adaptör için montaj rayı (Homebase)
- 6 Basamak yuvası
- 7 Doluluk seviyesi göstergesi
- 8 Tutamak çıkuru
- 9 İtme kolu, ayarlanabilir
- 10 Kapak kilidi
- 11 İtme kolunun sabitleme civatası
- 12 PW 30/1 ek fırça yıkama kafasının prizi
- 13 Süpürme borusu tutucusu
- 14 Kapak
- 15 Kapak dahil temiz su süzgeci
- 16 El freniyle birlikte direksiyon makarası
- 17 Taban memesi gözü
- 18 Temiz su deposunun kapağı
- 19 Kumanda alanı
- 20 Püskürtme hortumu bağlantısı
- 21 Süpürme hortumu bağlantısı
- 22 Halı temizliği için taban memesi
- 23 Halı adaptörü

- 24 Taban memesinin kilit açma mekanizması
- 25 Emme borusu
- 26 Meme ağızlığı
- 27 Üst somun
- 28 Ek tutamak
- 29 Manifold
- 30 Manifolddaki kol
- 31 Püskürtme hortumu
- 32 Emme hortumu
- 33 Püskürtme/emme hortumu
- 34 Temiz su deposu
- 35 Pis su deposunun taşıma kolu
- 36 Pis su haznesi, çıkartılabilir
- 37 Şamandıra civatası
- 38 Şamandıra
- 39 Filtre muhafazası
- 40 Yatık filtre
- 41 Hızlı başlatma kılavuzu
- 42 Toz süzgeci
- 43 Kapağın contası

Kumanda alanı

Şekil C

- 1 0/OFF
- 2 Çalışma modu: Püskürtme
- 3 Çalışma modu: Emme
- 4 Çalışma modu: Püskürtme/süpürme
- 5 Döner şalter

İşletime alma

- Her devreye sokma işleminden önce, elektrik kablosu, uzatma kablosu ve hortumlara hasar kontrolü yapın.

Aksesuarların monte edilmesi

Şekil D

Şekil E

Şekil F

Temizlik çözültisi ekleme

⚠ TEHLİKE

Sağlık tehlikesi, hasar görme tehlikesi. Kullanılan temizlik maddelerine ait tüm uyarılara dikkat edilmelidir.

- Temiz su ve temizlik maddesini temiz bir kapta karıştırın (konsantrasyonu temizlik maddesi bilgilerine uygun olarak belirleyin).

Temizlik maddesini suda çözünüz.

Not: Sıcak su (maksimum 50 °C) temizlik etkisini artırır. Temizlenecek yüzeyin sıcaklık dayanımını kontrol edin.

Not: Çevreyi korumak için, temizlik maddesini tasarruflu bir şekilde kullanın.

Temiz su tankının doldurulması

- Temiz su deposunun kapağını çıkartın.
- Temizlik çözültisini, doluluk seviyesi göstergesinin 1/1 işaretine (yaklaşık 30 litre) kadar temiz su deposuna doldurun.
- Temiz su deposunun kapağını yerine takın.

Halı adaptörünün değiştirilmesi

- Taban memesinin kilit açma mekanizmasını bir tarafa bastırın.
- Halı adaptörünü dışarı çevirin ve çıkarın.
- Yeni halı adaptörünü yerleştirin ve kilit açma mekanizmasını kilitleyin.

Kullanımı

Ek cihazlarla çalışma

Not: Elektrikli ilave cihazları bağlamak için ek bir priz bulunmaktadır.

⚠ TEHLİKE

Yaralanma ve hasar tehlikesi! Priz, PW 30/1 ek fırça yıkama kafasının Puzzi 30/4'e direkt olarak bağlanması için üretilmiştir. Prizin başka türlü kullanılmasına izin verilmez.

İtme kolunun içeri/dışarı katlanması

- İtme kolunun sabitleme civatalarını gevşetin ve itme kolunu ayarlayın.

Cihazı açın

- Şebeke fişini takın.
- Ayar düğmesini püskürtme konumuna getirin. Püskürtme pompası açılır.
- Ayar düğmesini süpürme konumuna getirin. Süpürme türbini açılır.
- Ayar düğmesini püskürtme/süpürme konumuna getirin. Püskürtme pompası ve süpürme türbini açılır.

Temizleme

DIKKAT

Hasar görme tehlikesi. Cihazı kullanmadan önce, temizlenecek cisimde solabilecek noktalar ve suya karşı dayanıklılık olup olmadığını kontrol edin.

- Temizlik çözültisini püskürtmek için manifoldtaki kola basın.
- Temizlenecek yüzeyin üzerinden birbirinin üzerinden geçen hatlar şeklinde geçin. Bu sırada memeyi geriye çekin (itmeyin).

Not: Pis su deposu tamamen doluyken, emme havası akımı şamandıra tarafından kesilir.

Cihazın kapatılması

- Cihazı kapatın, bunun için ayar düğmesini "0/OFF" konumuna getirin.
- Şebeke fişini prizden çekiniz.

Kapağın kilidinin açılması

Şekil 6

- Kapağın kilidini açın, bunun için pis su deposunun taşıma kolunu 90° yukarı katlayın. Kapak açılabilir.

Kapağın sökülmesi

- Kapağın kilidini açın.

Şekil 7

- Kapağı 180° geriye doğru çevirin ve dışarı çekin.

Not: Kılavuz pime zarar vermemek için, kapağı yerleştirirken dikkatli hareket edin.

Pis su deposunun boşaltılması

- Pis su deposu doluysa, cihazı kapatın, bunun için ayar düğmesini "0/OFF" konumuna getirin.
- Kapağın kilidini açın, kapağı yukarı çevirin ve kilitlere oturtun.
- Pis su deposunu cihazdan çıkartın ve boşaltın.

Temiz su deposunun boşaltılması

- Cihazı kapatın, bunun için ayar düğmesini "0/OFF" konumuna getirin.
- Basıncı boşaltmak için manifoldtaki kola kısa süreli basın.
- Manifoldu püskürtme/emme hortumundan ayırın.
- Temiz su deposunun kapağını çıkartın.
- Emme hortumunu temiz su deposuna asın.
- Ayar düğmesini süpürme konumuna getirin. Süpürme türbini açılır.
- Temiz su hortumunu emerek boşaltın ve cihazı kapatın.
- Pis su deposunu boşaltın.

Cihazı yıkayın.

- Manifoldu (emme borusu ve memeye birlikte) emme hortumuna bağlayın.
- Püskürtme hortumunun kavramasını manifolda bağlayın ve kilitleyin.
- Yaklaşık 2 litre musluk suyunu temiz su deposuna doldurun.
Temizlik maddesi eklemeyin.
- Ayar düğmesini püskürtme konumuna getirin. Püskürtme pompası açılır.
- Taban memesini bir giderin üzerine tutun.
- Manifoldtaki kola basın ve cihazı 1 ila 2 dakika boyunca yıkayın.
- Cihazı kapatın, bunun için ayar düğmesini "0/OFF" konumuna getirin.

Her çalışmadan sonra

- Cihazı yıkayın.
- Kapağı sökün, filtre muhafazasının kilidini açın ve muhafazayı çıkartın. Kapağı akar su altında temizleyin.
- Pis su deposunu boşaltın ve akar su altında temizleyin.
- Temiz su tankını boşaltın.
- Cihazı sadece nemli bir bezle temizleyin.
- Koku oluşumunu önlemek için, uzun süreli beklemelemlerden önce cihazdaki tüm suyu boşaltın.
- Cihazı iyice kurumaya bırakın: Kapağın kilidini açın, kapağı yukarı çevirin ve kilitlere oturtun. Temiz su deposunun kapağını çıkartın.

Cihazın saklanması

Şekil ■

- Taban memesini göze yerleştirin ve süpürme borusunu tutucuya oturtun.
- Vakum hortumu ve elektrik kablosunu şekle uygun olarak saklayın.
- Cihazı kuru bir odada muhafaza edin ve yetkisiz kullanıma karşı emniyete alın.

Temizlik yöntemleri

Normal kirlenme

- Temizlik çözeltisini bir iş adımı püskürtün ve emin.
- Not:** Püskürtme yapılmadan tekrar emme, kuruma süresini kısaltır.

Aşırı kirlenme ya da lekeler

- Temizlik çözeltisini emme türbini kapalıyken uygulayın ve 10 ila 15 dakika çözeltinin etki etmesini sağlayın.
- Yüzeyi normal kirlenmede olduğu gibi temizleyin.
- Temizleme sonucunu daha da iyileştirmek için, gerekirse yüzeyi temiz, sıcak suyla tekrar temizleyin.

Minder temizliđi

- Taban memesinin yerine el memesini (özel aksesuar) takın.
- Hassas kumaşlarda temizlik maddesini daha düşük dozda ekleyin ve yüzeye yaklaşık 200 mm mesafeden püskürtme yapın. Daha sonra sadece emdirin.

Temizleme ip uçları

- Aşırı kirlenmiş yüzeylere daha önceden püskürtme yapın ve temizlik çözeltisinin 5 ila 10 dakika etki etmesini sağlayın.
- Her zaman, ışıktan gölgeye (pencereden kapıya doğru) doğru çalışın.
- Her zaman temizlenmiş yüzeyden temizlenmemiş yüzeye doğru çalışın.
- Kaplama (dođu köprüleri, berber, döşeme kumaşı) ne kadar hassassa, temizlik maddesi konsantrasyonunu o oranda düşük kullanın.
- Sırtı kenevir olan halı zeminler, çok sulu çalışmada büzülebilir ve renk kusması yapabilir.
- Uzun tüylü halıları, temizlikten sonra sulu durumda tüy tertibatında fırçalayın (Örn; tüy fırçaları ya da tahta fırçası ile).
- Sulu temizlikten sonra Care Tex RM 762'nin içirilmesi, tekstil kaplamanın hızlı şekilde tekrar kirlenmesini önler.ç
- Baskı noktaları ya da pas lekelerinin oluşmasını önlemek için, temizlenecek yüzeye ancak kuruduktan sonra basın ya da yüzeye mobilyalar yerleştirin.
- Daha önce şampuanlanmış halı zeminlerin temizlenmesi sırasında, pis su deposunda köpük oluşur. Bu durumda, ex RM 761 köpüğü pis su deposuna ekleyin.

Temizlik maddesi

Halı ve döşeme temizliđi	RM 760 toz
	RM 760 Tabs
	RM 764 sıvı
Köpük alma	RM 761
Halıya temizlik maddesi içirme	RM 762

Diđer bilgiler için, ilgili temizlik maddesinin ürün bilgi formu ve AB güvenlik formunu talep edin.

Taşıma

△ **TEDBİR**

Yaralanma ve hasar tehlikesi! Taşıma sırasında cihazın ağırlığına dikkat edin.

- Yükleme için, cihazı şasiden ve itme kolundan tutun.
- Uzun mesafelerde taşımak için itme kolunu geriye doğru kendinize çekin.
- Araçlarda taşıma sırasında, cihazı geçerli yönetmeliklere göre kaymaya ve devrilmeye karşı emniyete alın.

Depolama

△ **TEDBİR**

Yaralanma ve hasar tehlikesi! Depolama sırasında cihazın ağırlığına dikkat edin.

Bu cihaz sadece iç mekanlarda depolanmalıdır.

Koruma ve Bakım

△ **TEHLİKE**

Elektrik çarpması nedeniyle yaralanma tehlikesi.

Cihazdaki tüm çalışmalardan önce cihazı kapatın ve elektrik fişini çekin.

Yassı katlama filtresinin temizlenmesi/değiřtirilmesi

Not: Normal kullanımda, yassı katlama filtresini her hafta, süpürme gücü azaldığında ise daha önce temizleyin.

Not: Temizlik yaparken kaplanmış lamelle zarar vermeme için, piyasada yaygın olarak bulunan, yumuşak malzemeden yapılmış bir sünger kullanın.

- Kapağın kilidini açın, kapağı yukarı çevirin ve kilitlere oturtun.
- Filtre muhafazasının kilidini açın ve muhafazayı çıkartın.
- Yassı katlama filtresini çıkartın.

Şekil 1

- Yassı katlama filtresinin münferit lamellerini süngerle ve akar su altında temizleyin.
- Filtrenin tamamen kurumaması sağlayın.
- Normal kullanımda, yassı katlama filtresini en az 12 ayda bir, gerekirse daha erken deęiřtirin.

Not: Yassı katlama filtresi artık çöplerin arasında tasfiye edilmelidir.

Toz süzgecinin temizlenmesi

- Kapağın kilidini açın, kapağı yukarı çevirin ve kilitlere oturtun.
- Filtre muhafazasının kilidini açın ve muhafazayı çıkartın.
- Yassı katlama filtresini çıkartın.
- Şamandırayı sökün.
- Toz süzgecini temizleyin.

Temiz su süzgecinin temizlenmesi

- Kapak dahil temiz su süzgecini sökün.
- Temiz su süzgecini temizleyin.

Püskürtme ağızını temizleyin

- Üst somunu sökün.
- Meme ağız parçasını temizleyin.

Arızalarda yardım

⚠ TEHLİKE

- Elektrik çarpması nedeniyle yaralanma tehlikesi.
Cihazdaki tüm çalışmalardan önce cihazı kapatın ve elektrik fişini çekin.
- Elektrikli yapı parçalarını sadece yetkili müşteri hizmetlerine kontrol ettirin ve onartın.

Cihaz çalışmıyor

- Akım beslemesinin prizini ve sigortasını kontrol edin.
- Cihazın elektrik kablosunu ve elektrik fişini kontrol edin.
- Cihazı açın.

Cihaz temizlik maddesi emmiyor

- Temiz su süzgecini temizleyin.
- Püskürtme hortumunu kontrol edin.

Yetersiz çalışma basıncı

- Meme ağızlık parçasının temizleyin ya da deęiřtirin.

Tek taraflı püskürtme yapıyor

- Meme ağız parçasını temizleyin.

Yetersiz emme kapasitesi

- Kapağın doğru oturmasını kontrol edin.
- Kapaktaki contayı ve pis su deposundaki temas yüzeyini temizleyin.
- Toz süzgecini temizleyin.
- Emme hortumuna tıkanma kontrolü yapın, gerekirse hortumu temizleyin.
- Şamandırayı kontrol edin.
- Yassı katlama filtresinin montaj konumunun doğru olup olmadığını kontrol edin.
- Yassı katlama filtresini temizleyin, gerekirse deęiřtirin.
- Yassı katlama filtresini kurumaya bırakın veya yeni, kuru yassı katlama filtresini takın.

Şamandıra emme havası akımını kesiyor

- Pis su deposunu boşaltın.
- Pis su deposuna RM 761 ekleyerek köpük oluşumunu önleyin.
- Köpük giderici (özel aksesuar) dozaj ünitesi kullanarak köpük oluşumunu önleyin.

Müşteri hizmeti

Arızanın giderilememesi durumunda, cihaz müşteri hizmetleri tarafından kontrol edilmelidir.

Garanti

Her ülkede yetkili distribütörümüz tarafından verilmiş garanti şartları geçerlidir. Garanti süresi içinde cihazınızda oluşan muhtemel hasarları, arızanın kaynağı üretim veya malzeme hatası olduğu sürece ücretsiz olarak karşılıyoruz. Garanti hakkınızdan yararlanmanızı gerektiren bir durum olduğu zaman, ilgili faturanız ile birlikte satıcınıza veya size en yakın yetkili servisimize başvurunuz.

Aksesuarlar ve yedek parçalar

- Sadece üretici tarafından onaylanmış aksesuar ve yedek parçalar kullanılmaktadır. Orijinal aksesuar ve orijinal yedek parçalar, cihazın güvenli ve arızasız bir biçimde çalışmasının güvencesidir.
- En sık kullanılan yedek parça çeşitlerini kullanarak kılavuzunun sonunda bulabilirsiniz.
- Yedek parçalar hakkında diğer bilgileri, www.kaercher.com adresindeki Servis bölümünden alabilirsiniz.

AB uygunluk bildirisi

İşbu belge ile aşağıda tanımlanan makinenin konsepti ve tasarımı ve tarafımızdan piyasaya sürülen modeliyle AB yönetmeliklerinin temel teşkil eden ilgili güvenlik ve sağlık yükümlülüklerine uygun olduğunu bildiririz. Onayımız olmadan cihazda herhangi bir değişiklik yapılması durumunda bu beyan geçerliliğini yitirir.

Ürün: Püskürtme çekme cihazı

Tip: 1.101-xxx

İlgili AB yönetmelikleri

2006/42/EG (+2009/127/EG)

2004/108/EG

2011/65/EU

Kullanılmış olan uyumlu standartlar

EN 55014–1: 2006+A1: 2009+A2: 2011

EN 55014–2: 1997+A1: 2001+A2: 2008

EN 60335–1

EN 60335–2–68

EN 61000–3–2: 2006+A1: 2009+A2: 2009

EN 61000–3–3: 2013

EN 62233: 2008

EN 50581

Kullanılmış ulusal standartlar

-

5.957-598

İmzası bulunanlar, işletme yönetimi adına ve işletme yönetimi tarafından verilen vekaletle dayanarak işlem yapar.



H. Jenner
CEO



S. Reiser
Head of Approbation

Dokümantasyon yetkilisi:

S. Reiser

Alfred Kärcher GmbH & Co. KG

Alfred-Kärcher-Str. 28 - 40

71364 Winnenden (Germany)

Tel.: +49 7195 14-0

Faks: +49 7195 14-2212

Winnenden, 2014/09/01

Teknik Bilgiler

		Puzzi 30/4
Şebeke gerilimi	V	220-240
Frekans	Hz	1~ 50-60
Koruma şekli	--	IPX4
Koruma sınıfı	--	I
Güç çekişi	W	1270
Prizle güç tüketimi	W	1520
Maks. güç tüketimi	W	1670
Hava miktarı (maks.)	l/s	74
Vakum (maks.)	kPa (mbar)	25,4 (254)
Püskürtme pompasının gücü	W	70
Sprühdruk (max.)	MPa	0,6
Püskürtme miktarı	l/dk	3,0
Temizlik çözeltilisinin sıcaklığı (maks.)	°C	50
Kap içeriği	l	30
Cihaz prizinin gücü (maks.)	W	250
Uzunluk x Genişlik x Yükseklik	mm	580 x 460 x 930
Taban memesinin çalışma genişliği	mm	350
Tipik çalışma ağırlığı	kg	26
Çevre sıcaklığı	°C	0...+40
60335-2-68'a göre belirlenen değerler		
Ses basıncı seviyesi L_{pA}	dB(A)	66
Güvensizlik K_{pA}	dB(A)	2
EI-kol titreşim değeri	m/s ²	<2,5
Güvensizlik K	m/s ²	0,2

Elektrik kablosu	H05VV-F 3x1,0 mm ²	
	Parça No.	Kablo uzunluğu
EU	6.648-062.0	15 m
GB	6.648-149.0	15 m



Перед первым применением вашего прибора прочитайте эту оригинальную инструкцию по эксплуатации, после этого действуйте соответственно и сохраните ее для дальнейшего пользования или для следующего владельца.

- Перед первым вводом в эксплуатацию обязательно прочтите указания по технике безопасности № 5.956-251.0!
- При несоблюдении инструкции и указаний по технике безопасности пылесос может выйти из строя, а для оператора и других лиц возникает риск получения травмы.
- При повреждениях, полученных во время транспортировки, немедленно свяжитесь с продавцом.

Оглавление

Защита окружающей среды .	RU	1
Степень опасности	RU	1
Использование по назначению	RU	1
Обзор	RU	2
Начало работы	RU	3
Управление	RU	3
Способы мойки	RU	5
Транспортировка	RU	6
Хранение	RU	6
Уход и техническое обслуживание	RU	6
Помощь в случае неполадок	RU	7
Гарантия	RU	7
Принадлежности и запасные детали	RU	8
Заявление о соответствии ЕС	RU	8
Технические данные	RU	9

Защита окружающей среды



Упаковочные материалы пригодны для вторичной переработки. Пожалуйста, не выбрасывайте упаковку вместе с бытовыми отходами, а сдайте ее в один из пунктов приема вторичного сырья.



Старые приборы содержат ценные перерабатываемые материалы, подлежащие передаче в пункты приемки вторичного сырья. Аккумуляторы, масло и иные подобные материалы не должны попадать в окружающую среду. Поэтому утилизируйте старые приборы через соответствующие системы приемки отходов.

Инструкции по применению компонентов (REACH)

Актуальные сведения о компонентах приведены на веб-узле по следующему адресу:

www.kaercher.com/REACH

Степень опасности

⚠ ОПАСНОСТЬ

Для непосредственно грозящей опасности, которая приводит к тяжелым увечьям или к смерти.

⚠ ПРЕДУПРЕЖДЕНИЕ

Для возможной потенциально опасной ситуации, которая может привести к тяжелым увечьям или к смерти.

⚠ ОСТОРОЖНО

Указание на потенциально опасную ситуацию, которая может привести к получению легких травм.

ВНИМАНИЕ

Указание относительно возможной потенциально опасной ситуации, которая может повлечь материальный ущерб.

Использование по назначению

Этот разбрызгивающий экстрактор предназначен для промышленного применения в качестве аппарата для влажной уборки напольных ковровых покрытий в соответствии с положениями, приведенными в руководстве по эксплуатации и в указаниях по технике безопасности, при работе со щеточными моющими приборами и моющими приборами-распылителями.

Обзор

Руководство быстрого запуска

Рисунок А

- 1 Присоедините к прибору распылительный/всасывающий шланг
- 2 Подключить распылительный/всасывающий шланг к колену
- 3 Добавьте моющий раствор, Заполнить резервуар для чистой воды
- 4 Выбор режима работы
- 5 Мойка
- 6 Удалить содержимое из резервуара для чистой воды
- 7 Убрать подставку для размещения насадок для чистки пола
- 8 Опорожнить резервуар для грязной воды
- 9 Очистить резервуар для грязной воды, Опорожнить резервуар для грязной воды
- 10 Заполнить бак для свежей воды (без моющего средства)
- 11 Промыть прибор
- 12 Просушить прибор

Элементы прибора

Рисунок Б

- 1 Точка крепления для адаптера (Homebase)
- 2 Сетевой шнур
- 3 Заводская табличка с данными
- 4 Адаптер для принадлежностей (Homebase), включая крючки для кабеля
- 5 Монтажная балка для адаптера (Homebase)
- 6 Проступной лоток
- 7 Указатель уровня
- 8 Захватный паз
- 9 Ведущая дуга, регулируемая
- 10 Фиксатор для капота
- 11 Крепежный винт ведущей дуги
- 12 Розетка для дополнительной моечной головки-щетки PW 30/1
- 13 Держатель для всасывающей трубки

- 14 Капот
- 15 Сетчатый фильтр для чистой воды, включая крышку
- 16 Управляющий ролик со стояночным тормозом
- 17 Подставка для размещения насадок для чистки пола
- 18 Крышка резервуара для чистой воды
- 19 Панель управления
- 20 Соединительный элемент распылительного шланга
- 21 Гнездо для подключения всасывающего шланга
- 22 Форсунки для мойки пола для очистки ковров
- 23 Адаптер для ковра
- 24 Разблокировка насадки для пола
- 25 всасывающая трубка,
- 26 Мундштук форсунки
- 27 Накладная гайка
- 28 Дополнительная ручка
- 29 Колено
- 30 Рычаг в колене
- 31 Распылительный шланг
- 32 Всасывающий шланг
- 33 Распылительный/всасывающий шланг
- 34 Бак чистой воды
- 35 Рукоятка для ношения емкости грязной воды
- 36 Резервуар для грязной воды, съемный
- 37 Винт поплавок
- 38 Поплавок
- 39 Корпус фильтра
- 40 Плоский складчатый фильтр
- 41 Руководство быстрого запуска
- 42 Сетчатый фильтр
- 43 Уплотнение капота

Панель управления

Рисунок В

- 1 0/OFF
- 2 Режим работы: Распыление
- 3 Режим работы: Всасывание
- 4 Режим работы: Распыление/всасывание
- 5 Поворотный переключатель

Начало работы

- Проверять перед каждым включением на наличие повреждений сетевой кабель, удлинитель и шланг.

Установка принадлежностей

Рисунок **D**

Рисунок **E**

Рисунок **F**

Добавление мощного раствора

⚠ ОПАСНОСТЬ

Опасность для здоровья, опасность повреждения. Соблюдать все указания по дозировке, прилагаемые к используемым мощным средствам

- Смешать чистую воду и моющее средство в чистом резервуаре (концентрация в соответствии с указаниями для моющего средства)

Растворите моющее средство в воде.

Указание: Использование теплой воды (максимальная температура 50 °C) повышает эффективность чистки. Проверить температуроустойчивость очищаемой поверхности.

Указание: В рамках бережного отношения к окружающей среде следует экономно использовать чистящие средства

Заполнить резервуар для чистой воды

- Снимите крышку резервуара для чистой воды.
- Заполните моющим средством до отметки 1/1 (ок. 30 литров) указателя уровня заполнения в резервуаре для чистой воды.
- Снова установите крышку резервуара для чистой воды.

Замена адаптера для ковра

- Нажать разблокировку насадки для пола на одной стороне.
- Выдвинуть адаптер для ковра и извлечь.
- Вставить новый адаптер для ковра и зафиксировать его.

Управление

Работа с дополнительным оборудованием

Указание: Для подключения дополнительного электроприбора имеется дополнительная розетка.

⚠ ОПАСНОСТЬ

Опасность получения травм и повреждений! Розетка предназначена только для прямого подключения дополнительной моечной головки-щеткой PW 30/1 к Puzzi 30/4. Любое иное применение штепсельной розетки недопустимо.

Сложить/разложить ведущую дугу

- Ослабить крепежные винты буксирной скобы и отрегулировать её.

Включение прибора

- Вставьте штепсельную вилку в электророзетку.
- Установить поворотный переключатель на разбрызгивание. Включается распылительный насос.
- Установить поворотный переключатель в положение «Всасывание». Всасывающая турбина включается.
- Установить поворотный переключатель в положение «Разбрызгивание/всасывание». Распылительный насос и всасывающая турбина включаются.

Мойка

ВНИМАНИЕ

Опасность повреждения. Перед применением прибора проверить подлежащий очистке предмет на устойчивость окраски и водостойкость на незаметном участке.

- Для нанесения раствора для очистки нажать рычаг на колене.
- Пересекать очищаемую поверхность по соединенным внахлестку дорожкам. При этом тянуть форсунку задним ходом (не передвигать).

Указание: Если резервуар для грязной воды заполнен, то поток всасываемого воздуха прерывается поплавком.

Выключение прибора

- Выключить прибор, для этого перевести поворотный переключатель в положение "0/OFF".
- Отсоедините прибор от электросети.

Разблокировка капота

Рисунок 

- Разблокируйте капот, для этого откиньте рукоятку для ношения емкости грязной воды вверх на 90°. Капот можно открыть.

Демонтаж капота

- Разблокировать капот.

Рисунок 

- Повернуть капот на 180° назад и вынуть.

Указание: При установке капота действовать очень осторожно, чтобы не повредить направляющие винты.

Опорожнить резервуар для грязной воды

- Если емкость грязной воды полная, выключить прибор, для этого перевести поворотный переключатель в положение "0/OFF".
- Разблокировать капот, повернуть вверх и зафиксировать фиксаторы.
- Вынуть резервуар для грязной воды из прибора и опустошить его.

Удалить содержимое из резервуара для чистой воды

- Выключить прибор, для этого перевести поворотный переключатель в положение "0/OFF".
- Быстро нажать рычаг на колене для спуска давления.
- Отсоединить колено от распылительного/всасывающего шланга.
- Снимите крышку резервуара для чистой воды.

- Повесить всасывающий шланг в резервуар для чистой воды.
- Установить поворотный переключатель в положение «Всасывание». Всасывающая турбина включается.
- Удалить содержимое из резервуара для чистой воды и выключить прибор.
- Опорожнить резервуар для грязной воды.

Промыть прибор

- Колено (со всасывающей трубкой и форсункой) соединить со всасывающим шлангом.
- Соединить муфту распылительного шланга с коленом и зафиксировать его.
- Залить приблизительно 2 литра водопроводной воды в резервуар для чистой воды.
- Не добавлять мощное средство.**
- Установить поворотный переключатель на разбрызгивание. Включается распылительный насос.
- Насадку для пола держать над стоком.
- Нажать рычаг на колене и промыть прибор в течение 1-2 минут.
- Выключить прибор, для этого перевести поворотный переключатель в положение "0/OFF".

После каждой эксплуатации

- Промыть прибор.
- Демонтировать капот, разблокировать и вынуть корпус фильтра. Промыть капот проточной водой.
- Опустошить емкость грязной воды и промыть под проточной водой.
- Удалить содержимое из резервуара для чистой воды.
- Очистить прибор снаружи влажной тряпкой.
- Во избежание возникновения неприятного запаха при длительном простое удалить всю воду из прибора.

- Тщательно просушить прибор: разблокировать капот, повернуть вверх и зафиксировать фиксаторы. Снимите крышку резервуара для чистой воды.

Хранение прибора

Рисунок 11

- Установить насадку для пола на подставку и зафиксировать всасывающую трубу в креплении.
- Сохранять всасывающий шланг и сетевой шнур в соответствии с рисунками.
- Хранить прибор в сухом помещении, приняв при этом меры от несанкционированного использования.

Способы мойки

Обычное загрязнение

- За один проход нанести и откачать раствор для очистки.

Указание: Повторный подсос без разбрызгивания сокращает продолжительность сушки.

Сильные загрязнения или пятна

- Нанести раствор для очистки при выключенной всасывающей турбине и дать подействовать 10-15 минут.
- Очистить поверхность как при обычном загрязнении.
- Для улучшения результата очистки при необходимости еще раз промыть поверхность чистой, теплой водой.

Очистка обивки

- Использовать ручную форсунку (специальное оборудование) вместо форсунки для пола.
- Для чувствительных тканей уменьшить дозировку чистящего средства и распылять средство из бутылки с расстояния прилб. 200 мм. Затем просто удалить средство.

Советы по очистке

- Сильно загрязненные участки сперва опрыскать и оставить моющее средство подействовать в течении 5-10 минут.
- Работать всегда от света к тени (от окна к двери).
- Работать всегда по направлению от очищенной поверхности к неочищенной.
- Чем более чувствительна поверхность (дорожка в восточном стиле, ковер в стиле бербер, обивочный материал), тем меньшую концентрацию моющего средства устанавливать.
- Напольное ковровое покрытие из джутовой ткани при влажной обработке может сморщиться и полинять.
- Высоковорсовые ковры после очистки во влажном состоянии чистят щеткой по направлению ворса (например, с помощью щетки для ковров или веника).
- Нанесение пропитывающего состава с Care Tex RM 762 после влажной уборки предотвращает быстрое повторное загрязнение коврового покрытия пола.
- Ходить по очищенной поверхности только после высыхания или установки мебели во избежание появления вмятин или пятен ржавчины.
- При очистке ковровых напольных покрытий от ранее нанесенного шампуня в резервуаре для грязной воды возникает пена. В таком случае, в резервуар для грязной воды подается пена ex RM 761.

Моющее средство

Чистка ковров и обивки	Порошок RM 760
	Таблетки RM 760
	Жидкий RM 764.
Пеноудаление	RM 761
Пропитка ковров	RM 762

Для получения дальнейшей информации о соответствующих средствах очистки требуйте бюллетень с информацией о продукте и сертификат безопасности ЕС.

Транспортировка

⚠ ОСТОРОЖНО

Опасность получения травм и повреждений! При транспортировке следует обратить внимание на вес устройства.

- Для погрузки устройство следует брать за шасси и буксирную скобу.
- При транспортировке на большее расстояние перемещать прибор за буксирную скобу.
- При перевозке аппарата в транспортных средствах следует учитывать действующие местные государственные нормы, направленные на защиту от скольжения и опрокидывания.

Хранение

⚠ ОСТОРОЖНО

Опасность получения травм и повреждений! При хранении следует обратить внимание на вес устройства. Это устройство разрешается хранить только во внутренних помещениях.

Уход и техническое обслуживание

⚠ ОПАСНОСТЬ

Опасность получения травм от электрического тока.

Перед проведением любых работ с прибором, выключить прибор и вытянуть штепсельную вилку.

Чистка/замена складчатого фильтра

Указание: Складчатый фильтр при нормальном режиме эксплуатации очищать еженедельно, при ослабевании силы тяги - чаще.

Указание: Для очистки использовать стандартную губку для уборки из мягкого материала во избежание повреждения покрытий ламелей.

- Разблокировать капот, повернуть вверх и зафиксировать фиксаторы.
- Разблокировать и снять корпус фильтра.
- Вынуть складчатый фильтр.

Рисунок **■**

- Отдельные ламели складчатого фильтра очистить с помощью губки под проточной водой.
- Фильтр должен быть полностью сухим.
- При нормальном режиме эксплуатации заменять складчатый фильтр каждые 12 месяцев, в случае необходимости - чаще.

Указание: Складчатый фильтр необходимо утилизировать вместе с остатками мусора.

Прочистить сетчатый фильтр

- Разблокировать капот, повернуть вверх и зафиксировать фиксаторы.
- Разблокировать и снять корпус фильтра.
- Вынуть складчатый фильтр.
- Отвинтить поплавков.
- Прочистить сетчатый фильтр.

Очистка сетчатого фильтра для чистой воды

- Выкрутить сетчатый фильтр для чистой воды, включая крышку.
- Очистить сетчатый фильтр для чистой воды.

Прочистить сопло.

- Отвинтить накидную гайку.
- Очистить мундштук форсунки.

Помощь в случае неполадок

⚠ **ОПАСНОСТЬ**

- Опасность получения травм от электрического тока.
Перед проведением любых работ с прибором, выключить прибор и вытянуть штепсельную вилку.
- Электрические конструктивные элементы должны проверяться только уполномоченной сервисной службой.

Прибор не работает

- Проверить штепсельную розетку и предохранитель системы электропитания.
- Проверить сетевой кабель и штепсельную вилку устройства.
- Включить аппарат.

Прибор не всасывает моющее средство

- Очистить сетчатый фильтр для чистой воды.
- Проверить распылительный шланг.

Недостаточное рабочее давление

- Очистить или заменить мундштук форсунки.

Кривая струя

- Очистить мундштук форсунки.

Недостаточная мощность всасывания

- Проверить правильность установки капота.
- Очистить уплотнение капота и поверхность прилегания емкости грязной воды.
- Прочистить сетчатый фильтр.
- Проверить всасывающий шланг на засор, при необходимости произвести чистку.
- Проверить поплавок.
- Проверить правильность установки складчатого фильтра.

- Очистить складчатый фильтр, при необходимости заменить.
- Высушить складчатый фильтр или установить новый высохший фильтр.

Поток всасывания прерывается поплачком

- Опорожнить резервуар для грязной воды.
- Предотвратить пенообразование путем добавления средства RM 761 в резервуар для грязной воды.
- Предотвратить пенообразование путем использования блока дозатора пеногасителя (специальные принадлежности).

Сервисная служба

Если неисправность не удается устранить, прибор необходимо отправить на проверку в сервисную службу.

Гарантия

В каждой стране действуют соответственно гарантийные условия, изданные уполномоченной организацией сбыта нашей продукции в данной стране. Возможные неисправности прибора в течение гарантийного срока мы устраняем бесплатно, если причина заключается в дефектах материалов или ошибках при изготовлении. В случае возникновения претензий в течение гарантийного срока просьба обращаться, имея при себе чек о покупке, в торговую организацию, продавшую вам прибор или в ближайшую уполномоченную службу сервисного обслуживания.

Дата выпуска отображается на заводской табличке в закодированном виде. При этом отдельные цифры имеют следующее значение::

Пример: 30190

- 3 год выпуска
- 0 столетие выпуска
- 1 десятилетие выпуска
- 9 вторая цифра месяца выпуска
- 0 первая цифра месяца выпуска

Таким образом, в данном примере код 30190 означает дату выпуска 09 / (2) 013.

Принадлежности и запасные детали

- Разрешается использовать только те принадлежности и запасные части, использование которых было одобрено изготовителем. Использование оригинальных принадлежностей и запчастей гарантирует Вам надежную и бесперебойную работу прибора.
- Выбор наиболее часто необходимых запчастей вы найдете в конце инструкции по эксплуатации.
- Дальнейшую информацию о запчастях вы найдете на сайте www.kaercher.com в разделе Service.

Заявление о соответствии ЕС

Настоящим мы заявляем, что нижеуказанный прибор по своей концепции и конструкции, а также в осуществленном и допущенном нами к продаже исполнении отвечает соответствующим основным требованиям по безопасности и здоровью согласно директивам ЕС. При внесении изменений, не согласованных с нами, данное заявление теряет свою силу.

Продукт разбрызгивающий экстрактор

Тип: 1.101-xxx

Основные директивы ЕС

2006/42/ЕС (+2009/127/ЕС)

2004/108/ЕС

2011/65/ЕС

Примененные гармонизированные нормы

EN 55014–1: 2006+A1: 2009+A2: 2011

EN 55014–2: 1997+A1: 2001+A2: 2008

EN 60335–1

EN 60335–2–68

EN 61000–3–2: 2006+A1: 2009+A2: 2009

EN 61000–3–3: 2013

EN 62233: 2008

EN 50581


Примененные внутригосударственные нормы

-

5.957-598

Нижеподписавшиеся лица действуют по поручению и по доверенности руководства предприятия.


H. Jenner
CEO


S. Reiser
Head of Approbation

уполномоченный по документации:
S. Reiser

Alfred Kaercher GmbH & Co. KG

Alfred-Kaercher-Str. 28 - 40

71364 Winnenden (Germany)

Тел.: +49 7195 14-0

Факс: +49 7195 14-2212

Winnenden, 2014/09/01

Технические данные

		Puzzi 30/4
Напряжение сети	V	220-240
Частота	Hz	1~ 50-60
Тип защиты	--	IPX4
Класс защиты	--	I
Потребляемая мощность	Вт	1270
Расходуемая мощность с розеткой	Вт	1520
Расходуемая мощность, макс.	Вт	1670
Количество воздуха (макс.)	л/с	74
Нижнее давление (макс.)	кПа (mbar)	25,4 (254)
Мощность насоса распыления	Вт	70
Напор струи (макс.)	МПа	0,6
Количество распыляемого продукта	л/мин.	3,0
Температура чистящего раствора (макс.)	°С	50
Емкость бака	л	30
Мощность розетки прибора (макс.)	Вт	250
Длина x ширина x высота	мм	580 x 460 x 930
Рабочая ширина форсунки для пола	мм	350
Типичный рабочий вес	кг	26
Окружающая температура	°С	0...+40
Значение установлено согласно стандарту EN 60335-2-68		
Уровень шума дБ _а	дБ(А)	66
Опасность К _{рА}	дБ(А)	2
Значение вибрации рука-плечо	м/с ²	<2,5
Опасность К	м/с ²	0,2

Сетевой шнур	H05VV-F 3x1,0 mm ²	
	№ детали	Длина шнура
EU	6.648-062.0	15 м
GB	6.648-149.0	15 м



A készülék első használata előtt olvassa el ezt az eredeti használati utasítást, ez alapján járjon el és tartsa meg a későbbi használatra vagy a következő tulajdonos számára.

- Az első üzembe helyezés előtt mindenképpen olvassa el az 5.956-251.0 sz. biztonsági utasításokat!
- A gépkönyv és a biztonságtechnikai utasítások be nem tartása esetén a készülék megromolhat és veszélybe kerülhet annak kezelője, illetve más személyek.
- Szállítási sérülések esetén azonnal tájékoztassa a kereskedőt.

Tartalomjegyzék

Környezetvédelem	HU	1
Veszély fokozatok	HU	1
Rendeltetésszerű használat . .	HU	1
Áttekintés	HU	2
Üzembevétel	HU	2
Használat	HU	3
Tisztítási módszerek	HU	4
Szállítás	HU	5
Tárolás	HU	5
Ápolás és karbantartás	HU	5
Segítség üzemzavar esetén . .	HU	6
Garancia	HU	7
Tartozékok és alkatrészek . . .	HU	7
EK konformitási nyilatkozat . .	HU	7
Műszaki adatok	HU	8

Környezetvédelem



A csomagolási anyagok újrahasznosíthatók. Kérjük, ne dobja a csomagolást a házi szemétkorba, hanem vigye el egy újrahasznosító helyre.



A használt készülékek értékes újrahasznosítható anyagokat tartalmaznak, amelyeket újrahasznosító helyen kell elhelyezni. Az elemeknek, olajnak és hasonló anyagoknak nem szabad a környezetbe kerülni. Ezért kérjük, a használt készülékeket megfelelő gyűjtőrendszeren keresztül távolítsa el.

Megjegyzések a tartalmazott anyagokkal kapcsolatban (REACH)

Aktuális információkat a tartalmazott anyagokkal kapcsolatosan a következő címen talál:

www.kaercher.com/REACH

Veszély fokozatok

⚠ VESZÉLY

Azonnal fenyegető veszély, amely súlyos testi sérüléshez vagy halálhoz vezet.

⚠ FIGYELMEZTETÉS

Esetlegesen veszélyes helyzet, amely súlyos testi sérüléshez vagy halálhoz vezethet.

⚠ VIGYÁZAT

Figyelmeztetés esetlegesen veszélyes helyzetre, amely könnyű sérüléshez vezethet.

FIGYELEM

Lehetséges veszélyes helyzetre való figyelmeztetés, amely anyagi kárhoz vezethet.

Rendeltetésszerű használat

Ez a porlasztó extraháló készülék ipari használatra készült nedves tisztítókészülék padlószőnyegekhez, jelen kezelési útmutatóban, valamint a kefék tisztítókészülékekre és porlasztó extraháló készülékekre vonatkozó leírásoknak, és biztonsági utasításoknak megfelelően.

Áttekintés

Quickstart útmutató

Ábra A

- 1 A szóró-/szívótömlő csatlakoztatása a készülékhez
- 2 A szóró-/szívótömlő csatlakoztatása a könyökcsőhöz
- 3 Tisztítószeroldatot elkészíteni, a friss víz tartályt feltölteni
- 4 üzemmódot kiválasztani
- 5 Tisztítás
- 6 Frisstartályt kiüríteni
- 7 A padlófej tartót leszívni
- 8 A szennyvíz tartályt kiüríteni
- 9 A szennyvíz tartályt tisztítani, A szennyvíz tartályt kiüríteni
- 10 a frissvíz tartályt feltölteni (tisztítószer nélkül)
- 11 A készüléket átöblíteni
- 12 A készüléket száradni hagyni

Készülék elemek

Ábra B

- 1 Szerelési pont az adapter számára (Homebase)
- 2 Hálózati kábel
- 3 Típus tábla
- 4 Adapter a tartozékok számára (Homebase) kábel tartóval együtt
- 5 Szerelési sín adapter számára (Homebase)
- 6 Fellépő mélyedés
- 7 Szintjelző
- 8 Markolat mélyedése
- 9 Tolókengyel, állítható
- 10 Rögzítés a burkolathoz
- 11 A tolókengyel rögzítőcsavarja
- 12 Dugalj a PW 30/1 kiegészítő kefe-mosófejhez
- 13 Szívócső tartója
- 14 Burkolat
- 15 Frissvíz szűrő fedéllel együtt
- 16 Vezető görgő rögzítőfékkel
- 17 Tartó a padlófej számára
- 18 A frissvíz tartály fedele
- 19 Kezelőpult
- 20 Szórótömlő csatlakozó

- 21 Szívótömlő csatlakozó
- 22 Padlófej szőnyegtisztításhoz
- 23 Szőnyeg adapter
- 24 A padlófej kioldása
- 25 Szívócső
- 26 Szórófej fúvóka
- 27 Hollandi anya
- 28 Kiegészítő fogantyú
- 29 Könyökcső
- 30 Kar a könyökcsövön
- 31 Permetező tömlő
- 32 Szívótömlő
- 33 Szóró-/szívótömlő
- 34 Friss víz tartály
- 35 A szennyvíz tartály hordófogantyúja
- 36 Szennyvíz tartály, kivehető
- 37 Úszó csavarja
- 38 Úszó
- 39 Szűrőház
- 40 Lapos harmonikasűrő
- 41 Quickstart útmutató
- 42 Szálszűrő
- 43 A burkolat tömítése

Kezelőpult

Ábra C

- 1 0/OFF
- 2 Üzem mód: szórás
- 3 Üzem mód: szívás
- 4 Üzem mód: szórás/szívás
- 5 Forgókapcsoló

Üzembevétele

- Minden üzembevétele előtt ellenőrizni kell, hogy a hálózati kábel, hosszabbító kábel és tömlők nem rongálódtak-e meg.

A tartozékok felszerelése

Ábra D

Ábra E

Ábra F

Tisztítószeroldat elkészítése

⚠ **VESZÉLY**

Egészségi ártalom, rongálódásveszély. Minden utasítást, vegyen figyelembe amit a használt tisztítószerhez mellékeltek.

- A tiszta vizet és a tisztítószer keverje össze egy tiszta tartályban (koncentráció a tisztítószer adatainak megfelelően).
- A tisztítószer vízben kell feloldani.

Megjegyzés: A meleg víz (maximum 50 °C) fokozza a tisztítóhatást. A tisztítandó felület hőállóságát megvizsgálja.

Megjegyzés: A környezet védelme érdekében takarékosan bányon a tisztítószerrel.

A friss víz tartály feltöltése

- A frissvíz tartály fedelét levenni.
- A tisztítószeroldatot a szintjelző 1/1 jelöléséig (kb. 30 liter) feltölteni a frissvíz tartályban.
- A frissvíz tartály fedelét ismételten felhelyezni.

A szőnyeg adapter cseréje

- A padlófej kioldását az egyik oldalon megnyomni.
- A szőnyeg adaptert kifordítani és kivenni.
- Az új szőnyeg adaptert behelyezni és a kioldást bepattintani.

Használat

Munkavégzés kiegészítő készülékekkel

Megjegyzés: Villamos kiegészítő készülékek csatlakoztatásához egy további dugaljzat van az alapkészüléken.

⚠ **VESZÉLY**

Sérülés- és rongálódásveszély! A dugalj csak a PW 30/1 kiegészítő kefe-mosófej közvetlenül a Puzzi 30/4-hez csatlakoztatására szolgál. A dugalj bármilyen más használata nem megengedett.

Tolókegnyel be-/kihajtása

- A tolókegnyel rögzítő csavarját oldja ki és állítsa be a tolókegnyelt.

A készülék bekapcsolása

- Dugja be a hálózati csatlakozót.
- A forgókapcsolót szórásra állítani. A szóró szivattyú bekapcsolódik.
- Állítsa a forgókapcsolót szívásra. A szívóturbina bekapcsolódik.
- Állítsa a forgókapcsolót szórás/szívásra. A szóró szivattyú és a szívóturbina bekapcsolnak.

Tisztítás

FIGYELEM

Rongálódásveszély. A készülék üzemeltetése előtt ellenőrizze a tisztítandó tárgy színtartósságát és vízállóságát egy feltűnésmentes helyen.

- A tisztítószer szórásához működtesse a kart a könyökcsonél.
- A tisztítandó felületen a készüléket sávokban húzással, átlapolással kell végig vinni. Közben a szívófejet hátrafelé húzza (ne tolja).

Megjegyzés: Tele szennyvíztartály esetén a beszívott levegő áramot az úszó megszakítja.

A készülék kikapcsolása

- A készüléket kikapcsolni, ehhez a forgókapcsolót "0/OFF"-ra állítani.
- Húzza ki a hálózati dugót.

A burkolat kioldása

Ábra 

- A burkolatot kioldani, ehhez a szennyvíztartály hordófogantyúját 90°-kal felfelé fordítani. A burkolatot ki lehet nyitni.

A burkolat leszerelése

- Oldja ki a burkolatot.

Ábra 

- A burkolatot 180°-kal hátra fordítani és kihúzni.

Megjegyzés: A burkolat behelyezésekor óvatosan járjon el, hogy a vezetőpecek ne sérüljenek meg.

A szennyvíztartály kiürítése

- Ha megtelt a szennyvíztartály, a készüléket kikapcsolni, ehhez a forgókapcsolót "0/OFF"-ra állítani.
- A burkolatot kioldani, felfelé fordítani és a rögzítésbe bekattintani.
- Vegye ki a szennyvíztartályt a készülékből és ürítse ki.

Tiszta víz tartály ürítése

- A készüléket kikapcsolni, ehhez a forgókapcsolót "0/OFF"-ra állítani.
- Rövid ideig működtesse a kart a könyökcsonél a nyomás csökkentéséhez.
- A könyökcsonét válassza le a permetező-/szívótömlőről.
- A frissvíz tartály fedelét levenni.
- A szívótömlőt lógassa a tiszta víz tartályba.
- Állítsa a forgókapcsolót szívásra. A szívóturbina bekapcsolódik.
- Szívja üresre a tiszta víz tartályt és kapcsolja ki a készüléket.
- A szennyvíztartályt ki kell üríteni.

A készülék átöblítése

- A könyökcsonét (a szívócsővel és a szívófejjel) kösse össze a szívótömlővel.
- A permetező tömlő csatlakozóját kösse össze a könyökcsonéval és kattintsa be.
- Töltsön körülbelül 2 liter csapvizet a tisztavíz tartályba.

Ne adjon hozzá tisztítószeret.

- A forgókapcsolót szórásra állítani. A szóró szivattyú bekapcsolódik.
- A padlófejet tartsa lefolyó fölött.
- Működtesse a kart a könyökcsonél és 1-2 percig öblítse át a készüléket.
- A készüléket kikapcsolni, ehhez a forgókapcsolót "0/OFF"-ra állítani.

Minden üzem után

- Öblítse át a készüléket.
- Szerelje le a burkolatot, oldja ki és vegye le a szűrőházat. A burkolatot folyóvíz alatt tisztítsa meg.
- A szennyvíztartályt kiüríteni és folyóvíz alatt megtisztítani.
- Friss víz tartályt kiüríteni.
- A készüléket kívül egy nedves ronggyal megtisztítani.
- Hosszabb használaton kívül helyezése előtt a kellemetlen szagok elkerülése érdekében távolítsa el az összes vizet a készülékből.
- A készüléket hagyja alaposan megszáradni: A burkolatot kioldani, felfelé fordítani és a rögzítésbe bekattintani. A frissvíz tartály fedelét levenni.

A készülék tárolása

Ábra ■

- A padlófejet a tartóra állítani és a szívócsövet a tartóba bepattintani.
- A szívótömlőt és a hálózati kábelt az ábrának megfelelően tárolja.
- A készüléket száraz helyiségben állítsa le és biztosítsa illetéktelen használat ellen.

Tisztítási módszerek

Normál szennyezettség

- A tisztítószeret egy munkamenetben permetezni és felszívni.

Megjegyzés: Ismételt felszívás, permetezés nélkül, megrövidíti a száradási időt.

Erős szennyezettség vagy foltok

- Tisztítóoldatot kikapcsolt szívóturbina mellett felvinni és 10-15 percig hatni hagyni.
- A felületet ugyanúgy tisztítani, mint normál szennyezettség esetén.
- A tisztítási eredmény további javítása érdekében, igény szerint, a felületet még egyszer tisztítsa tiszta, meleg vízzel.

Kárpittisztítás

- A padlófej helyett csatlakoztassa a kézi szórófejet (különleges tartozék).
- Érzékeny szövetek tisztításánál kevesebb tisztítószerrel kell adagolni, és a felületet kb. 200 mm távolságból kell beszórni. Ezt követően csak le kell szívni.

Tisztítási tippek

- Erősen szennyezett helyeket először bepermetezni és a tisztítóoldatot 5-10 percig hatni hagyni.
- A tisztítást mindig a fénytől az árnyék irányába (az ablaktól az ajtó felé) kell végezni.
- Mindig a tisztított felülettől a nem tisztított felület felé kell haladni.
- Minél érzékenyebb a burkolat (keleti futószőnyeg, berber, kárpit anyag) annál alacsonyabb tisztítóoldat koncentrációt használjon.
- A jutahátoldalas szőnyegpadlók a nedves kezelés során roncsolódhatnak/zsugorodhatnak, és színüket veszítik.
- Hosszú szálú szőnyeget a tisztítás után nedvesen a száliránynak megfelelően kefélje ki (pl. szálkefével vagy nyeles kefével).
- Impregnálás Care Tex RM 762-vel a nedves tisztítás után megakadályozza a szövet burkolat gyors újraszennyeződését.
- A tisztított felületekre nyomás helyek vagy rozsdafoltok elkerülése érdekében csak megszáradás után lépjen rá vagy helyezzen bútort.
- Előzőleg besamponozott padlószőnyegek tisztítása esetén hab képződik a szennyváltartályban. Ebben az esetben töltsön ex RM 761-t a szennyváltartályba.

Tisztítószer

Szőnyeg- és kárpittisztító	RM 760 por
	RM 760 tableták
	RM 764 folyékony
Hab leszedése	RM 761
Szőnyeg impregnálása	RM 762

További információért kérjük, igényelje a megfelelő tisztítószer termék információs lapját és EU-biztonsági adatlapját.

Szállítás

⚠ VIGYÁZAT

Sérülés- és rongálódásveszély! Szállítás esetén vegye figyelembe a készülék súlyát.

- A készüléket berakodáskor az alváznál és a tolokengyelnél fogja meg.
- Hosszabb távú szállítás esetén a készüléket a tolokengyelnél fogva húzza maga után.
- Járművel történő szállítás esetén a készüléket az adott irányelveknek megfelelően kell csúsztatni és borulás ellen biztosítani.

Tárolás

⚠ VIGYÁZAT

Sérülés- és rongálódásveszély! Tárolás esetén vegye figyelembe a készülék súlyát. Ezt a készüléket csak beltéri helyiségben szabad tárolni.

Ápolás és karbantartás

⚠ VESZÉLY

Áramütés veszélye.

A készüléken történő bármiféle munka előtt kapcsolja ki a készüléket és húzza ki a hátlózi csatlakozót.

A lapos redős szűrő tisztítása/ cseréje

Megjegyzés: A lapos redős szűrőt normális használat mellett hetente kell megtisztítani, ha csökken a szívóerő, akkor gyakrabban.

Megjegyzés: Használjon ehhez kereskedelemben kapható, puha anyagból készült háztartási szivacsot, hogy ne sérüljenek meg a bevonattal ellátott lamellák.

- A burkolatot kioldani, felfelé fordítani és a rögzítésbe bekattintani.
- Oldja ki és vegye le a szűrőházat.
- Lapos harmonikasűrőt kivenni.

Ábra 

- A lapos redős szűrő egyes lamelláit folyóvíz alatt tisztítsa meg a szivaccsal.
- Hagyja teljesen megszáradni a szűrőt.
- A lapos redős szűrőt normál használat esetén lekésőbb 12 hónap eltelte után ki kell cserélni, szükség esetén korábban.

Megjegyzés: A lapos redős szűrőt a maradék szeméttel kell megsemmisíteni.

Szálszűrő tisztítása

- A burkolatot kioldani, felfelé fordítani és a rögzítésbe bekattintani.
- Oldja ki és vegye le a szűrőházat.
- Lapos harmonikasűrőt kivenni.
- Csavarja le az úszót.
- Tisztítsa ki a szálszűrőt.

A friss víz szűrő tisztítása

- Frissvíz szűrőt a fedéllel együtt csavarja ki.
- Tisztítsa ki a friss víz szűrőt.

A fúvóka tisztítása

- Hollandi anyát lecsavarni.
- Tisztítsa meg a szívófejet.

Segítség üzemzavar esetén

⚠ VESZÉLY

- *Áramütés veszélye.*
A készüléken történő bármiféle munka előtt kapcsolja ki a készüléket és húzza ki a hálózati csatlakozót.
- *Az elektromos alkatrészeket csak jóváhagyott szerviz szolgálattal ellenőriztesse és javíttassa.*

A készülék nem működik

- A dugaljat és az áramellátás biztonságát ellenőrizni.
- A készülék hálózati kábelét és hálózati csatlakozóját ellenőrizni.
- Kapcsolja be a készüléket.

A készülék nem szív fel tisztítószert

- Tisztítsa ki a friss víz szűrőt.
- Ellenőrizze szórótömlőt.

A munkanyomás nem elegendő

- Tisztítsa vagy cserélje ki a fúvóka csonkját.

A permetezőszugár egyoldalú

- Tisztítsa meg a szívófejet.

Nem elegendő szívóteljesítmény

- Ellenőrizze a burkolat helyes elhelyezkedését.
- Tisztítsa meg a tömítést a burkolaton és a tömítő felületet a szennyvíztartályon.
- Tisztítsa ki a szálszűrőt.
- Ellenőrizze, hogy a szívócső nincs-e eldugulva, szükség esetén tisztítsa.
- Ellenőrizze az úszót.
- Ellenőrizze, hogy az összehajtható szűrő helyesen van-e behelyezve.
- Tisztítsa meg a lapos redős szűrőt, szükség esetén cserélje ki.
- Hagyja megszáradni a lapos redős szűrőt vagy helyezzen be egy új, száraz lapos redős szűrőt.

Az úszó megszakítja a beszívott levegő áramot

- A szennyvíztartályt ki kell üríteni.
- A habképződést a szennyvíztartályban RM 761 hozzáadásával megakadályozni.
- A habképződést a habtalanító adagoló egység (különleges tartozék) használatával akadályozza meg.

Szerviz

Ha a hibát nem lehet elhárítani, akkor a készüléket a szervizzel kell ellenőriztetni.

Garancia

Minden országban az illetékes forgalmazónk által kiadott garancia feltételek érvényesek. Az esetleges üzemzavarokat az Ön készülékén a garancia lejártáig költségmentesen elhárítjuk, amennyiben anyag- vagy gyártási hiba az oka. Garanciális esetben kérjük, forduljon a vásárlást igazoló bizonylattal kereskedőjéhez vagy a legközelebbi hivatalos szakszervizhez.

Tartozékok és alkatrészek

- Csak olyan tartozékokat és alkatrészeket szabad használni, amelyeket a gyártó jóváhagyott. Az eredeti tartozékok és az eredeti alkatrészek, biztosítják azt, hogy a készüléket biztonságosan és zavartalanul lehessen üzemeltetni.
- Az üzemeltetési útmutató végén talál egy válogatást a legtöbbször szükséges alkatrészekről.
- További információkat az alkatrészekről a www.kaercher.com címen talál a 'Service' oldalakon.

EK konformitási nyilatkozat

Ezennel tanúsítjuk, hogy az alábbiakban megnevezett gép tervezése és építési módja alapján az általunk forgalomba hozott kivitelben megfelel az EK irányelvek vonatkozó, alapvető biztonsági és egészségügyi követelményeinek. A gép jóváhagyásunk nélkül történő módosítása esetén ez a nyilatkozat elveszti érvényességét. A készülék megfelel az EU-ban és Magyarországon (HU) harmonizált szabványoknak.

Termék: Szilárdfelület- és padlószőnyeg-tisztító készüléke

Típus: 1.101-xxx

Vonatkozó európai közösségi irányelvek:

2006/42/EK (+2009/127/EK)

2004/108/EK

2011/65/EU

Alkalmazott harmonizált szabványok:

EN 55014-1: 2006+A1: 2009+A2: 2011

EN 55014-2: 1997+A1: 2001+A2: 2008

EN 60335-1

EN 60335-2-68

EN 61000-3-2: 2006+A1: 2009+A2: 2009

EN 61000-3-3: 2013

EN 62233: 2008

EN 50581


Alkalmazott összehangolt normák:

-

5.957-598

Alulírottak az ügyvezetés megbízásából és felhatalmazásával lépnek fel.


H. Jenner
CEO


S. Reiser
Head of Approbation

A dokumentációért felelős személy:
S. Reiser

Alfred Kärcher GmbH & Co. KG
Alfred-Kärcher-Str. 28 - 40
71364 Winnenden (Germany)
Tel.: +49 7195 14-0
Fax: +49 7195 14-2212

Winnenden, 2014/09/01

Műszaki adatok

		Puzzi 30/4
Hálózati feszültség	V	220-240
Frekvencia	Hz	1~ 50-60
Védelmi fokozat	--	IPX4
Védelmi osztály	--	I
Teljesítményfelvétel	W	1270
Teljesítményfelvétel dugaljzattal	W	1520
Max. teljesítményfelvétel	W	1670
Légmennyiség (max.)	l/s	74
Nyomáshiány (max.)	kPa (mbar)	25,4 (254)
Szóró-szivattyú teljesítménye	W	70
Permetezési nyomás (max.)	MPa	0,6
Permetezési mennyiség	l/perc	3,0
A tisztítószert oldat hőmérséklete (max.)	°C	50
Tartály ürtartalom	l	30
Készülék dugaljának teljesítménye (max.)	W	250
hosszúság x szélesség x magasság	mm	580 x 460 x 930
A padlófej munkaszélessége	mm	350
Tipikus üzemi súly	kg	26
Környezeti hőmérséklet	°C	0...+40
Az EN 60335-2-68 szerint megállapított értékek		
Hangnyomás szint L_{pA}	dB(A)	66
Bizonytalanság K_{pA}	dB(A)	2
Kéz-kar vibrációs kibocsátási érték	m/s ²	<2,5
Bizonytalanság K	m/s ²	0,2

Hálózati kábel	H05VV-F 3x1,0 mm ²	
	Alkatrészszám	Kábelhosszúság
EU	6.648-062.0	15 m
GB	6.648-149.0	15 m



Před prvním použitím svého zařízení si přečtěte tento původní návod k používání, řiďte se jím a uložte jej pro pozdější použití nebo pro dalšího majitele.

- Před prvním uvedením do provozu bezpodmínečně čtěte bezpečnostní pokyny č. 5.956-251.0!
- V případě nedodržování provozních a bezpečnostních pokynů mohou vzniknout škody na přístroji a může dojít k ohrožení osob přístroj obsluhujících i ostatních.
- Při přepravních škodách ihned informujte obchodníka.

Obsah

Ochrana životního prostředí	CS	1
Stupně nebezpečí	CS	1
Používání v souladu s určením	CS	1
Přehled	CS	2
Uvedení do provozu	CS	2
Obsluha	CS	3
Čistící metody	CS	4
Přeprava	CS	5
Ukládání	CS	5
Ošetřování a údržba	CS	5
Pomoc při poruchách	CS	6
Záruka	CS	7
Příslušenství a náhradní díly	CS	7
Prohlášení o shodě pro ES	CS	7
Technické údaje	CS	8

Ochrana životního prostředí

	Obalové materiály jsou recyklovatelné. Obal nezhazujte do domovního odpadu, ale odevzdejte jej k opětovnému využití.
	Přístroj je vyroben z hodnotných recyklovatelných materiálů, které je třeba znovu využít. Baterie, olej a podobné látky se nesmějí dostat do okolního prostředí. Použitá zařízení proto odevzdejte na příslušných sběrných místech

Informace o obsažených látkách (REACH)

Aktuální informace o obsažených látkách naleznete na adrese:

www.kaercher.com/REACH

Stupně nebezpečí

⚠ NEBEZPEČÍ

Pro bezprostředně hrozící nebezpečí, které vede k těžkým fyzickým zraněním nebo k smrti.

⚠ VAROVÁNÍ

Pro potenciálně nebezpečnou situaci, která by mohla vést k těžkým fyzickým zraněním nebo k smrti.

⚠ UPOZORNĚNÍ

Upozornění na případnou nebezpečnou situaci, která může vést k lehkým fyzickým zraněním.

POZOR

Upozornění na potenciálně nebezpečnou situaci, která může mít za následek poškození majetku.

Používání v souladu s určením

Toto zařízení na extrakci postřiku je určeno ke komerčnímu účelu jako zařízení pro čištění kobercových podlah zamokra podle popisek a bezpečnostních instrukcí uvedených jak v tomto návodu k obsluze tak v bezpečnostních pokynech pro kartáčová čistící a postřikovací extrakční zařízení.

Přehled

Stručný návod

ilustrace 

- 1 Připojte postřikovací/sací hadici k přístroji
- 2 Připojte postřikovací/sací hadici k násadě
- 3 Připravte čistící směs,
Naplnění zásobníku na čerstvou vodu
- 4 Volba druhu provozu
- 5 Čištění
- 6 Vyprázdnění nádrže na čerstvou vodu
- 7 Vysajte odkládací místo pro podlahovou trysku
- 8 Vyprázdněte zásobník na znečištěnou vodu
- 9 Vyčistěte nádrž na znečištěnou vodu,
Vyprázdněte zásobník na znečištěnou vodu
- 10 Naplňte nádrž na vodu (bez mycího prostředku)
- 11 Vypláchněte přístroj
- 12 Nechte přístroj vyschnout

Prvky přístroje

ilustrace 

- 1 Místo pro montáž adaptéru (Homebase)
- 2 Síťový kabel
- 3 typový štítek
- 4 Adaptér pro příslušenství (Homebase)
vč. háku na kabel
- 5 Montážní liště pro adaptér (Homebase)
- 6 Nášlapný žlab
- 7 Ukazatel výšky hladiny
- 8 Úchopová zaoblina
- 9 Stavitelné posuvné rameno
- 10 Aretace pro kapotu
- 11 Upevňovací šroub posuvného ramene
- 12 Zásuvka pro přídatný kartáč s mycí hlavou PW 30/1
- 13 Držák na sací trubku
- 14 Kapota
- 15 Síto na čistou vodu s víkem
- 16 Vodící kladka s brzdou
- 17 Odkládací místo pro podlahovou trysku
- 18 Víko nádrže na čistou vodu

- 19 Ovládací panel
- 20 Přípojka pro stříkací hadici
- 21 Přípojka sací hadice
- 22 Podlahová hubice na čištění koberců
- 23 Adaptér na koberce
- 24 Odjištění podlahové hubice
- 25 Sací hubice
- 26 Tryskový náustek
- 27 Převlečná matice
- 28 Přídavná rukojeť
- 29 Násadka
- 30 Páka na kolena
- 31 Stříkací hadice
- 32 Sací hadice
- 33 stříkací / sací hadice
- 34 Nádrž na čistou vodu
- 35 Držadlo na přenášení nádrže na znečištěnou vodu
- 36 nádoba na odpadní vodu, vyjímatelná
- 37 Šroub plováku
- 38 Plovák
- 39 Těleso filtru
- 40 Plochý skládaný filtr
- 41 Stručný návod
- 42 Sítko na vlákna
- 43 Těsnění kapoty

Ovládací panel

ilustrace 

- 1 0/OFF
- 2 Provozní režim: Postřikování
- 3 Provozní režim: Vysávání
- 4 Provozní režim: Postřik/sání
- 5 Otočný spínač

Uvedení do provozu

- Před každým uvedením do provozu zkontrolujte, zda nejsou síťový kabel, prodlužovací kabel a hadice poškozené.

Montáž příslušenství

ilustrace 

ilustrace 

ilustrace 

Příprava čisticí směsi

⚠ **NEBEZPEČÍ**

Nebezpečí úrazu, nebezpečí poškození. Je třeba se řídit pokyny, které jsou přikládány k čisticím prostředkům.

→ V čisté nádobě smíchejte čerstvou vodu s čisticím prostředkem (koncentraci volte v souladu s údaji platnými pro čisticí prostředek).

Rozpusťte čisticí prostředek ve vodě.

Upozornění: Teplá voda (maximálně 50 °C) zvyšuje čisticí účinek. Zkontrolujte tepelnou odolnost plochy, kterou chcete čistit.

Upozornění: Z důvodu ochrany životního prostředí používejte čisticí prostředky úsporně.

Naplňte zásobník na čerstvou vodu

- Sejměte víko nádrže na čistou vodu.
- Čisticí směs naplňte až ke značce 1/1 (asi 30 litrů) na ukazateli hladiny v nádrži na čistou vodu.
- Víko nádrže na čistou vodu opět nasadte.

Výměna adaptéru na koberec

- Stiskněte pojistku podlahové hubice na jedné straně.
- Vyklopte adaptér na koberec a vyjměte jej.
- Nasadte nový adaptér na koberec a zaretujte pojistku.

Obsluha

Práce s přídatnými přístroji

Upozornění: K připojování jiných elektrických přístrojů je k dispozici další zásuvka.

⚠ **NEBEZPEČÍ**

Nebezpečí úrazu a nebezpečí poškození! Zásuvka je určena pouze pro přímé připojení přídatného kartáče s čisticí hlavou PW 30/1 k zařízení Puzzi 30/4. Každé jiné použití zásuvky není povoleno.

Vyklopení/zasunutí posuvného ramena

- Povolte upevňovací šrouby posuvného ramene a nastavte jej.

Zapnutí přístroje

- Zasuňte síťovou zástrčku do zásuvky.
- Nastavte otočný přepínač do polohy pro postřik. Zapne se postřikovací čerpadlo.
- Nastavte otočný přepínač do polohy pro sání. Sací turbína se zapne.
- Nastavte otočný přepínač do polohy pro postřik/sání. Postřikovací čerpadlo a sací turbíny se zapnou.

Čištění přístroje

POZOR

Nebezpečí poškození. Před použitím zařízení vyzkoušejte předmět určený k čištění na nenápadném místě, pokud jde o stálost jeho barev a odolnost vůči vodě.

- Chcete-li nastříkat čisticí prostředek, stiskněte páčku na násadě.
- Plochu určenou k očištění přejíždějte v překrývajících se drahách. Přitom hubici tahejte směrem vzad (nestrekejte do ní).

Upozornění: V případě, že je jímka na znečištěnou vodu plná, dojde k přerušení proudu sacího vzduchu plovákem.

Vypnutí zařízení

- Vypněte přístroj tak, že otočíte přepínačem do polohy 0/OFF.
- Vytáhněte zástrčku ze sítě.

Odjištění kapoty

ilustrace 

- Odjistěte kapotu tak, že vyklopíte držadlo pro přenášení nádrže na znečištěnou vodu o 90 ° směrem nahoru. Nyní lze otevřít kapotu.

Demontáž kapoty

→ Odjistěte kapotu.

ilustrace 

→ Kapotu sklopte o 180° směrem dozadu a vytáhněte.

Upozornění: Při vkládání kapoty postupujte opatrně, aby nedošlo k poškození vodních čepů.

Vyprázdněte zásobník na znečištěnou vodu

→ Pokud je nádrž na znečištěnou vodu plná, vypněte přístroj tak, že otočíte přepínačem do polohy 0/OFF.

→ Odjistěte kapotu, vyklopte směrem nahoru a zajistěte pomocí aretací.

→ Nádrž na odpadní vodu vyjměte ze zařízení a vyprázdněte.

Vyprázdnění nádrže na čerstvou vodu

→ Vypněte přístroj tak, že otočíte přepínačem do polohy 0/OFF.

→ Krátce stiskněte páčku na koleni, čímž snížíte tlak.

→ Oddělte koleno od stříkací / sací hadice.

→ Sejměte víko nádrže na čistou vodu.

→ Zavěste sací hadici do nádrže na čerstvou vodu.

→ Nastavte otočný přepínač do polohy pro sání. Sací turbína se zapne.

→ Vysajte z nádrže na čerstvou vodu veškerý obsah a zařízení vypněte.

→ Vyprázdněte zásobník na znečištěnou vodu.

Vyplachování přístroje

→ Násadu (se sací trubkou a hubicí) spojte se sací hadicí.

→ Spojte objímku stříkací hadice s odbočkou a zajistěte.

→ Nádrž na čerstvou vodu naplňte cca 2 l vody z vodovodu.

Nepřidávejte žádný čisticí prostředek.

→ Nastavte otočný přepínač do polohy pro postřík. Zapne se postříkovací čerpadlo.

→ Přidržte podlahovou hubici nad odpadem.

→ Stiskněte páčku na koleni a zařízení 1 až 2 minuty proplachujte.

→ Vypněte přístroj tak, že otočíte přepínačem do polohy 0/OFF.

Po každém použití

→ Vypláchněte přístroj.

→ Demontujte kapotu, odjistěte filtr a vyjměte. Vyčistěte kapotu pod tekoucí vodou.

→ Vyprázdněte nádobu na znečištěnou vodu a vyčistěte pod tekoucí vodou.

→ Vyprázdněte zásobník na čerstvou vodu.

→ Vnější část přístroje vyčistěte vlhkým hadrem.

→ Abyste předešli obtížnému zápachu v případě delší odstavky odstraňte ze zařízení veškerou vodu.

→ Nechte přístroj dostatečně vyschnout: Odjistěte kapotu, vyklopte směrem nahoru a zajistěte pomocí aretací. Sejměte víko nádrže na čistou vodu.

Uložení přístroje

ilustrace 

→ Uložte podlahovou hubici do úschovné přihrádky a zaaretujte sací trubku v držáku.

→ Sací hadici a síťový kabel ukládejte tak, jak ukazuje obrázek.

→ Přístroj uložte v suché místnosti a zabezpečte jej proti používání nepovolenými osobami.

Čisticí metody

Normální znečištění

→ Nastříkejte a odsajte čisticí prostředek v jednom pracovním kroku.

Upozornění: Pokud budete opakovat vysávání bez postříku, zkrátí se tak doba schnutí.

Silné znečištění nebo skvrny

- Naneste čisticí prostředek při vypnuté odsávací turbíně a nechte působit 10 až 15 minut.
- Plochu čistěte jako při běžném znečištění.
- V zájmu dalšího zlepšení výsledku čištění očistěte plochu v případě potřeby ještě jednou čistou teplou vodou.

Čištění čalounění

- Přimontujte ruční umývací hubici (speciální příslušenství) místo podlahové hubice.
- V případě citlivých látek zmírněte dávkování čisticího prostředku a postříkujte plochu ze vzdálenosti cca. 200 mm. Následně pouze vysajte.

Tipy ohledně čištění

- Silně znečištěná místa postříkejte předeem a nechte čisticí prostředek působit 5 až 10 minut.
- Vždy pracujte ze světla do stínu (od okna ke dveřím).
- Vždy pracujte z očištěné plochy směrem k neočištěné.
- Čím choulostivější je povrchová vrstva (orientální či berberský koberec, čalounění), tím slabší koncentraci čisticího prostředku použijte.
- Celopodlahový koberec s jutovým rubem se může při práci namokro srazit a barvy mohou vyblednout.
- Dlouh vlasé koberce po čištění v mokřém stavu vykartáčujte ve směru vlasu (např. vlasovým smetákem nebo kartáčem).
- Impregnace pomocí Care Texu RM 762 provedená po čištění namokro zabrání rychlému opětovnému znečištění textilní povrchové vrstvy.
- Abyste předešli vzniku vytlačených míst nebo rezavých skvrn, začněte po vyčištěné ploše chodit nebo na ni stavte nábytek až po uschnutí.

- Čistíte-li celopodlahový koberec, který byl dříve šamponován, tvoří se v nádobě na odpadní vodu pěna. V tomto případě přidejte do nádoby na odpadní vodu prostředek Schaum ex RM 761.

Čisticí prostředky

Čištění koberců a polštářů	RM 760 prášek
	RM 760 tablety
	RM 764 kapalný
Odpěňování	RM 761
Impregnace koberců	RM 762

Pro další informace si vyžádejte informační list výrobku a bezpečnostní list EU příslušného čisticího prostředku.

Přeprava

⚠ UPOZORNĚNÍ

Nebezpečí úrazu a nebezpečí poškození! Dbejte na hmotnost přístroje při přepravě.

- Zařízení při nakládání uchopte za podvozek a posuvné rameno.
- Je-li třeba zařízení přenášet na delší vzdálenosti, tahejte je za sebou za posuvné rameno.
- Při přepravě v dopravních prostředcích zajistěte zařízení proti skluzu a překlopení podle platných předpisů.

Ukládání

⚠ UPOZORNĚNÍ

Nebezpečí úrazu a nebezpečí poškození! Dbejte na hmotnost přístroje při jeho uskladnění.

Toto zařízení smí být uskladněno pouze v uzavřených prostorách.

Ošetřování a údržba

⚠ NEBEZPEČÍ

Nebezpečí úrazu elektrickým proudem. Před každou prací na zařízení vždy zařízení vypněte a vytáhněte síťovou zástrčku.

Čištění/výměna plochého skládaného filtru

Upozornění: Plochý skládaný filtr čistěte při normálním používání jednou týdně, při polevující sací síle častěji.

Upozornění: K čištění použijte běžné houby z měkkého materiálu určené pro domácnost, abyste předešli poškození porstvených lamel.

- Odjistěte kapotu, vyklepte směrem nahoru a zajistěte pomocí aretací.
- Odemkněte a odstraňte kryt filtru.
- Vyjměte plochý skládaný filtr.

ilustrace 

- Jednotlivé lamely plochého skládaného filtru čistěte houbou pod tekoucí vodou.
- Filtr nechte zcela vyschnout.
- Při běžném používání vyměňte plochý skládaný filtr nejpozději po 12 měsících, v případě potřeby i dříve.

Upozornění: Plochý skládaný filtr je třeba likvidovat v tříděném odpadu.

Čištění sítka na vlákna

- Odjistěte kapotu, vyklepte směrem nahoru a zajistěte pomocí aretací.
- Odemkněte a odstraňte kryt filtru.
- Vyjměte plochý skládaný filtr.
- Odšroubujte plovák.
- Vyčistěte sítko na vlákna.

Čištění síta na čistou vodu

- Vyšroubujte síto na čistou vodou vč. víka
- Čištění síta čisté vody

Čištění trysky

- Odšroubujte převlečné matice.
- Vyčistěte výstup hubice.

Pomoc při poruchách

⚠ NEBEZPEČÍ

- *Nebezpečí úrazu elektrickým proudem. Před každou prací na zařízení vždy zařízení vypněte a vytáhněte síťovou zástrčku.*
- *Elektrické díky dávejte kontrolovat a opravovat pouze do autorizovaného zákaznického servisu.*

Zařízení nefunguje

- Zkontrolovat zásuvku a zajištění napájení.
- Zkontrolovat napájecí kabel a zástrčku zařízení.
- Přístroj zapněte.

Přístroj nenasává čisticidlo

- Čištění síta čisté vody
- Zkontrolujte postřikovací hadici.

Nedostatečný pracovní tlak

- Vyčistěte nebo vyměňte ústí trysky.

Stříkací paprsek je jednostranný

- Vyčistěte výstup hubice.

Nedostatečný sací výkon

- Zkontrolujte správné uložení kapoty.
- Vyčistěte těsnění kapoty a přiléhající plochu na nádrži na znečištěnou vodu.
- Vyčistěte sítko na vlákna.
- Zkontrolujte, zda není ucpaná sací hadice, v případě potřeby ji vyčistěte.
- Zkontrolujte plovák.
- Zkontrolujte správné usazení filtračního skládaného sáčku.
- Vyčistěte plochý skládaný filtr, v případě potřeby jej vyměňte.
- Nechte plochý skládaný filtr uschnout nebo nasadte nový suchý filtr.

Plovák přerušuje proud sacího vzduchu

- Vyprázdněte zásobník na znečištěnou vodu.
- Zabraňte tvorbě pěny přidáním RM 761 do nádoby na znečištěnou vodu,
- Zabraňte tvorbě pěny pomocí dávkovací jednotky na odpěňovač (speciální příslušenství).

oddělení služeb zákazníkům

Pokud poruchu nelze odstranit, musí přístroj zkontrolovat zákaznická služba.

Záruka

V každé zemi platí záruční podmínky vydané příslušnou distribuční společností. Případné poruchy zařízení odstraníme během záruční lhůty bezplatně, pokud byl jejich příčinou vadný materiál nebo výrobní závada. V případě uplatňování nároku na záruku se s dokladem o zakoupení obraťte na prodejce nebo na nejbližší oddělení služeb zákazníkům.

Příslušenství a náhradní díly

- Smí se používat pouze příslušenství a náhradní díly schválené výrobcem. Originální příslušenství a originální náhradní díly skýtají záruku bezpečného a bezporuchového provozu přístroje.
- Výběr nejčastěji vyžadovaných náhradních díků najdete na konci návodu k obsluze.
- Další informace o náhradních dílech najdete na www.kaercher.com v části Service.

Prohlášení o shodě pro ES

Tímto prohlašujeme, že níže označené stroje odpovídají jejich základní koncepcí a konstrukčním provedením, stejně jako námi do provozu uvedenými konkrétními provedeními, příslušným zásadním požadavkům o bezpečnosti a ochraně zdraví směrnic ES. Při jakýchkoli na stroji provedených změnách, které nebyly námi odsouhlaseny, pozbývá toto prohlášení svou platnost.

Výrobek: Postřikovací přístroj

Typ: 1.101-xxx

Příslušné směrnice ES:

2006/42/ES (+2009/127/ES)

2004/108/ES

2011/65/EU

Použité harmonizační normy

EN 55014–1: 2006+A1: 2009+A2: 2011

EN 55014–2: 1997+A1: 2001+A2: 2008

EN 60335–1

EN 60335–2–68

EN 61000–3–2: 2006+A1: 2009+A2: 2009

EN 61000–3–3: 2013

EN 62233: 2008

EN 50581


Použité národní normy

-

5.957-598

Podepsaní jednají v pověření a s plnou mocí jednateleství


H. Jenner
CEO


S. Reiser
Head of Approbation

Osoba zplnomocněná sestavením dokumentace:

S. Reiser

Alfred Kärcher GmbH & Co. KG

Alfred-Kärcher-Str. 28 - 40

71364 Winnenden (Germany)

Tel.: +49 7195 14-0

Fax: +49 7195 14-2212

Winnenden, 2014/09/01

Technické údaje

		Puzzi 30/4
Napětí sítě	V	220-240
Frekvence	Hz	1~ 50-60
Ochrana	--	IPX4
Ochranná třída	--	I
Odebíraný výkon	W	1270
Příkon se zásuvkou	W	1520
Příkon, max.	W	1670
Množství vzduchu (max.)	l/s	74
Podtlak (max.)	kPa (mbar)	25,4 (254)
Výkon čerpadla postřiku	W	70
Tlak postřiku (max.)	MPa	0,6
Množství postřiku	l/min	3,0
Teplota čisticího roztoku (max.)	°C	50
Obsah nádoby	l	30
Výkon zásuvky přístroje (max)	W	250
Délka x Šířka x Výška	mm	580 x 460 x 930
Pracovní šířka podlahové umývací hubice	mm	350
Typická provozní hmotnost	kg	26
Teplota prostředí	°C	0...+40
Zjištěné hodnoty dle EN 60335-2-68		
Hladina akustického tlaku L_{pA}	dB(A)	66
Kolísavost K_{pA}	dB(A)	2
Hodnota vibrace ruka-paže	m/s ²	<2,5
Kolísavost K	m/s ²	0,2
Sít'ový kabel	H05VV-F 3x1,0 mm ²	
	Č. dílu	Délka kabelu
EU	6.648-062.0	15 m
GB	6.648-149.0	15 m



Pred prvo uporabo Vaše naprave preberite to originalno navodilo za uporabo, ravnajte se po njem in shranite ga za morebitno kasnejšo uporabo ali za naslednjega lastnika.

- Pred prvim zagonom obvezno preberite varnostna navodila št. 5.956-251.0!
- V primeru neupoštevanja navodila za uporabo in varnostnih napotkov lahko pride do poškodb na stroju in nevarnosti za uporabnika in druge osebe.
- V primeru transportnih poškodb takoj obvestite trgovca.

Vsebinsko kazalo

Varstvo okolja	SL	1
Stopnje nevarnosti	SL	1
Namenska uporaba	SL	1
Pregled	SL	1
Zagon	SL	2
Uporaba	SL	3
Metode čiščenja	SL	4
Transport	SL	5
Skladiščenje	SL	5
Nega in vzdrževanje	SL	5
Pomoč pri motnjah	SL	6
Garancija	SL	6
Pribor in nadomestni deli	SL	6
ES-izjava o skladnosti	SL	7
Tehnični podatki	SL	8

Varstvo okolja



Embalaža je primerna za recikliranje. Prosimo, da embalaže ne odvržete med gospodinjske odpadke, temveč jo odložite v zbirnik za ponovno obdelavo.



Stare naprave vsebujejo dragocene reciklirne materiale, ki jih je treba odvajati za ponovno uporabo. Baterije, olje in podobne snovi ne smejo priti v okolje. Zato stare naprave zavrzite v ustrezne zbiralne sisteme.

Opozorila k sestavinam (REACH)

Aktualne informacije o sestavinah najdete na:

www.kaercher.com/REACH

Stopnje nevarnosti

⚠ NEVARNOST

Za neposredno grozečo nevarnost, ki vodi do težkih telesnih poškodb ali smrti.

⚠ OPOZORILO

Za možno nevarno situacijo, ki bi lahko vodila do težkih telesnih poškodb ali smrti.

⚠ PREVIDNOST

Opozorilo na možno nevarno situacijo, ki lahko vodi do lažjih poškodb.

POZOR

Opozorilo na možno nevarno situacijo, ki lahko vodi do premoženjskih škod.

Namenska uporaba

Ta priprava za razprševanje je namenjena za obrtno uporabo kot aparat za mokro čiščenje za tekstilne talne obloge v skladu z opisi in varnostnimi opozorili, navedenimi v teh navodilih za uporabo ter priloženi brošuri Varnostna opozorila za krtačne čistilne stroje in priprave za razprševanje.

Pregled

Navodilo za Quickstart

Slika 

- 1 Priključitev pršilne / sesalne gibke cevi na napravo
- 2 Priključitev pršilne / sesalne gibke cevi na koleno
- 3 Priprava čistilne raztopine, polnjenje rezervoarja za svežo vodo
- 4 Izbira načina obratovanja
- 5 Čiščenje
- 6 Praznjenje rezervoarja za svežo vodo
- 7 Sesanje odlagalne površine za talno šobo
- 8 Praznjenje posode za umazano vodo
- 9 Čiščenje posode za umazano vodo, Praznjenje posode za umazano vodo
- 10 polnjenje rezervoarja za svežo vodo (brez čistilnega sredstva)
- 11 Spiranje naprave
- 12 Sušenje naprave

Elementi naprave

Slika 

- 1 Montažna točka za adapter (Homebase)
- 2 Omrežni kabel
- 3 Tipska tablica
- 4 Adapter za pribor (Homebase) vklj. s kljuko za kabel
- 5 Montažna tirnica za adapter (Homebase)
- 6 Nožna odprtina
- 7 Prikaz nivoja polnjenja
- 8 Nosilna poglobitev
- 9 Potisno streme, nastavljivo
- 10 Fiksirnik za pokrov
- 11 Pritrditveni vijak potisnega stremena
- 12 Vtičnica za dodatno krtačno pralno glavo PW 30/1
- 13 Držalo za sesalno cev
- 14 Pokrov
- 15 Rezervoar za svežo vodo vklj. s pokrovom
- 16 Krmilni valj s fiksirno zavoro
- 17 Predal za talno šobo
- 18 Pokrov rezervoarja za svežo vodo
- 19 Upravljalno polje
- 20 Priključek gibke pršilne cevi
- 21 Priključek gibke sesalne cevi
- 22 Talna šoba za čiščenje preprog
- 23 Adapter za preprogo
- 24 Deblokada talne šobe
- 25 Sesalna cev
- 26 Ustni del šobe
- 27 Prekrovnna matica
- 28 Dodatni ročaj
- 29 Koleno
- 30 Ročica na kolenu
- 31 Gibka pršilna cev
- 32 Gibka sesalna cev
- 33 Gibka pršilna/sesalna cev
- 34 Rezervoar za svežo vodo
- 35 Nosilni ročaj za rezervoar za umazano vodo
- 36 Pososda za umazano vodo, odstranljiva
- 37 Vijak plovca
- 38 Plovec
- 39 Ohišje filtra
- 40 Ploščato naguban filter
- 41 Navodilo za Quickstart
- 42 Sito za puh
- 43 Tesnilo pokrova

Upravljalno polje

Slika 

- 1 0/OFF
- 2 Način obratovanja: pršenje
- 3 Način obratovanja: sesanje
- 4 Način obratovanja: pršenje / sesanje
- 5 Vrtljivo stikalo

Zagon

- Pred vsakim zagonom preverite omrežni kabel, električni podaljšek in gibke cevi glede poškodb.

Montaža pribora

Slika 

Slika 

Slika 

Priprava čistilne raztopine

NEVARNOST

Ogrožanje zdravja, nevarnost poškodb.

Upoštevati je potrebno vsa opozorila, ki so priložena k uporabljanim čistilnim sredstvom.

- Svežo vodo in čistilo zmešajte v čisti posodi (Koncentracija v skladu z navedbami za čistilno sredstvo).

V vodi raztopite čistilno sredstvo.

Napotek: Topla voda (največ 50 °C) povečuje učinek čiščenja. Preverite temperaturno obstojnost čiščenih površin.

Opozorilo: Za varovanje okolja ravnajte varčno s čistili.

Polnjenje rezervoarja za svežo vodo

- Snemite pokrov rezervoarja za svežo vodo.
- Čistilno raztopino nalijte v rezervoar za svežo vodo do 1/1-oznake (ca. 30 litrov) prikaza stanja polnjenja.
- Ponovno namestite pokrov rezervoarja za svežo vodo.

Menjava adapterja za preprogo

- Na eni strani pritisnite deblokado talne šobe.
- Adapter za preprogo zasukajte navzven in ga odstranite.
- Vstavite nov adapter za preprogo in zaskočite fiksirnik.

Uporaba

Delo z dodatnimi napravami

Napotek: Za priključitev dodatnih električnih naprav je na voljo dodatna vtičnica.

⚠ **NEVARNOST**

Nevarnost osebnih poškodb in poškodb stvari! Vtičnica je namenjena le neposredni priključitvi dodatne krtačne pralne glave PW 30/1 na Puzzi 30/4. Katerakoli druga raba vtičnice ni dovoljena.

Sklapljanje/razklapanje potisnega stremena

- Odvijte pritrditvene vijake potisnega stremena in potisno streme prestavite.

Vklop naprave

- Vtaknite omrežni vtič.
- Vrtljivo stikalo postavite na pršenje. Pršilna črpalka se vklopi.
- Vrtljivo stikalo postavite na sesanje. Sesalna turbina se vklopi.
- Vrtljivo stikalo postavite na pršenje / sesanje. Pršilna črpalka in sesalna turbina se vklopita.

Čiščenje

POZOR

Nevarnost poškodb. Pred uporabo aparata preverite predmet za čiščenje na neopaznih mestih glede obstojnosti barve in odpornosti na vodo.

- Za napršenje čistilne raztopine aktivirajte ročico na kolenu.
- Površino za čiščenje prevozite v prekrivajočih se progah. Pri tem šobo potegnite nazaj (ne potisniti).

Napotek: Pri polni posodi za umazano vodo plovec prekine tok sesalnega zraka.

Izklop stroja

- Izklopite napravo, v ta namen vrtljivo stikalo postavite na 0/OFF.
- Izvlecite omrežni vtič.

Deblokada pokrova

Slika 

- Deblokirajte pokrov, v ta namen dvignite nosilni ročaj posode za umazano vodo za 90°. Pokrov se lahko odpre.

Demontaža pokrova

- Deblokirajte pokrov.

Slika 

- Pokrov zasukajte za 180° nazaj in ga izvlecite.

Napotek: Pri vstavljanju pokrova postopajte previdno, da ne poškodujete vodilnih sornikov.

Praznjenje posode za umazano vodo

- Če je posoda za umazano vodo polna, izklopite napravo, v ta namen vrtljivo stikalo postavite na 0/OFF.
- Deblokirajte pokrov, ga zasukajte navzgor in zaskočite za fiksirnike.
- Posodo za umazano vodo vzemite iz naprave in jo izpraznite.

Praznjenje rezervoarja za svežo vodo

- Izklopite napravo, v ta namen vrtljivo stikalo postavite na 0/OFF.
- Kratko aktivirajte ročico na kolenu za razgradnjo tlaka.
- Koleno ločite od gibke pršilne/sesalne cevi.
- Snemite pokrov rezervoarja za svežo vodo.
- Gibko sesalno cev obesite v rezervoar za svežo vodo.
- Vrtljivo stikalo postavite na sesanje. Sesalna turbina se vklopi.
- Izsesajte rezervoar za svežo vodo in izklopite napravo.
- Izpraznite zbiralnik za umazano vodo.

Spiranje naprave

- Koleno (s sesalno cevjo in šobo) spojite z gibko sesalno cevjo.
- Povežite spoj gibke pršilne cevi s koleonom in zaskočite.
- V rezervoar za svežo vodo napolnite približno 2 litra vode iz pipe.

Ne dodajajte čistilnih sredstev.

- Vrtljivo stikalo postavite na pršenje. Pršilna črpalka se vklopi.
- Talno šobo držite nad odtokom.
- Aktivirajte ročico na kolenu in napravo izpirajte 1 do 2 minuti.
- Izklopite napravo, v ta namen vrtljivo stikalo postavite na 0/OFF.

Po vsakem obratovanju

- Sperite napravo.
- Demontirajte pokrov, deblokirajte ohišje filtra in ga odstranite. Pokrov očistite pod tekočo vodo.
- Izpraznite posodo za umazano vodo in jo očistite pod tekočo vodo.
- Izpraznite rezervoar za svežo vodo.
- Napravo z zunanje strani očistite z vlažno krpo.
- Za preprečevanje neprijetnih vonjav odstranite pred daljšimi obdobji mirovanja vso vodo iz naprave.
- Pustite, da se naprava temeljito posuši: Deblokirajte pokrov, ga zasukajte navzgor in zaskočite za fiksirnike. Snemite pokrov rezervoarja za svežo vodo.

Shranjevanje naprave

Slika ■

- Talno šobo postavite v odlagalno površino in sesalno cev zaskočite v nosilec.
- Gibko sesalno cev in omrežni kabel shranite v skladu s sliko.
- Napravo pospravite v suh prostor in jo zavarujte pred nepooblaščen uporabo.

Metode čiščenja

Običajna umazanija

- Čistilno raztopino npršite in posesajte v eni delovni fazi.

Opozorilo: Ponovno naknadno sesanje brez pršenja skrajša čas sušenja.

Močna umazanija ali madeži

- Čistilno raztopino nanesite pri izklopljeni sesalni turbini in pustite delovati 10 do 15 minut.
- Površino očistite kot pri običajni umazaniji.
- Za nadaljnje izboljšanje rezultatov čiščenja površino po potrebi šonovno očistite s čisto, toplo vodo.

Čiščenje blazin

- Namesto talne šobe namestite ročno šobo (posebni pribor).
- Pri občutljivih materialih dozirajte manj čistilnega sredstva in površino npršite z oddaljenosti približno 200 mm. Nato le posesajte.

Nasveti za čiščenje

- Močno umazana mesta predhodno npršite in pustite čistilno raztopino delovati 5 do 10 minut.
- Delajte vedno od svetlobe proti senci (od okna proti vratom).
- Vedno delajte od očiščenih proti neočiščenim površinam.
- Bolj kot je obloga občutljiva (orientalske preproge, berber, blago za blazine), toliko nižjo koncentracijo čistilnega sredstva uporabite.
- Tekstilne talne obloge z juto na hrbtni strani se lahko pri mokrem delu skrčijo in barvno zbledijo.
- Preproge z dolgimi vlakni je potrebno po čiščenju v mokrem stanju skrajšati v smeri vlaken (npr. z metlo iz vlaken ali krtačo z držalom).
- Impregnacija s Care Tex RM 762 po mokrem čiščenju preprečuje hitro ponovno onesnaženje tekstilne obloge.

- V izogib otiščancem ali rjastim madežem stopite na očiščeno površino ali jo opremite s pohištvom šele zatem, ko se posuši.
- Pri čiščenju predhodno šamponiranih tekstilnih talnih oblog nastane v posodi za umazano vodo pena. V tem primeru dajte v posodo za umazano vodo peno ex RM 761.

Čistila

Čiščenje preprog in blazin	RM 760 Prah
	RM 760 Tablete
	RM 764 tekoč
Razpenjevanje	RM 761
Impregnacija preprog	RM 762

Za nadaljnje informacije zahtevajte informativni list o proizvodu in EU varnostni podatkovni list ustreznega čistilnega sredstva.

Transport

⚠ **PREVIDNOST**

Nevarnost poškodbe in škode! Pri transportu upoštevajte težo naprave.

- Za natovarjanje napravo primite za podvozje in potisno streme.
- Za transport prek daljših stez stroj vlecite za sabo, tako da ga držite za potisno streme.
- Pri transportu v vozilih napravo zavarujte proti zdrsu in prevrnitvi v skladu z vsakokratnimi veljavnimi smernicami.

Skladiščenje

⚠ **PREVIDNOST**

Nevarnost poškodbe in škode! Pri shranjevanju upoštevajte težo naprave.

Ta naprava se sme shraniti le v notranjih prostorih.

Nega in vzdrževanje

⚠ **NEVARNOST**

Nevarnost poškodb zaradi električnega udara.

Pred vsemi deli na napravi, izklopite napravo in izvlecite omrežni vtič iz vtičnice.

Čiščenje / menjava ploskega nagubanega filtra

Napotek: Ob normalni uporabi očistite ploski nagubani filter tedensko, pri upadajoči sesalni moči tudi prej.

Napotek: Za čiščenje uporabljajte običajno čistilno gobo iz mehke snovi, da se izognete poškodbam obloženih lamel.

- Deblokirajte pokrov, ga zasukajte navzgor in zaskočite za fiksirnike.
- Deblokirajte ohišje filtra in ga odstranite.
- Izvlecite ploski nagubani filter.

Slika 

- Posamezne lamele ploskega nagubanega filtra očistite z gobo pod tekočo vodo.
- Pustite, da se filter temeljito posuši.
- Ob normalni uporabi očistite ploski nagubani filter najkasneje po 12 mesecih, po potrebi tudi prej.

Napotek: Ploski nagubani filter je treba zavreči med ostale odpadke.

Čiščenje sita za puh

- Deblokirajte pokrov, ga zasukajte navzgor in zaskočite za fiksirnike.
- Deblokirajte ohišje filtra in ga odstranite.
- Izvlecite ploski nagubani filter.
- Odvijte plovec.
- Očistite sito za puhek.

Čiščenje sitca za svežo vodo

- Izvijte sitce za svežo vodo vklj. s pokrovom.
- Očistite sitce za svežo vodo.

Čiščenje šobe

- Odvijte slepo matico.
- Očistite ustnik šobe.

Pomoč pri motnjah

⚠ NEVARNOST

- Nevarnost poškodb zaradi električnega udara.
Pred vsemi deli na napravi, izklopite napravo in izvlecite omrežni vtič iz vtičnice.
- Električne sestavne dele preverite in popravljati samo pooblaščen servisna služba.

Naprava ne deluje

- Preverite vtičnico in varovalko oskrbe z električnim tokom.
- Preverite omrežni kabel in omrežni vtič naprave.
- Vključite napravo.

Naprava ne vsesava čistila

- Očistite sitce za svežo vodo.
- Preverite gibko pršilno cev.

Nezadostni delovni tlak

- Očistite ali zamenjajte ustnik šobe.

Enostranski pršilni curek

- Očistite ustnik šobe.

Nezadostna sesalna moč

- Preverite pravilno nasedanje pokrova.
- Očistite tesnilo pokrova in površino na posodi za umazano vodo.
- Očistite sito za puhek.
- Gibko sesalno cev preverite glede za- mašitev, po potrebi jo očistite.
- Preverite plovec.
- Preverite pravilen vgradni položaj ploščato nagubanega filtra.
- Očistite ploski nagubani filter, po potrebi ga zamenjajte
- Pustite, da se ploski nagubani filter posuši, ali vstavite nov suh ploski nagubani filter.

Plovec prekinja tok sesalnega zraka

- Izpraznite zbiralnik za umazano vodo.
- Preprečite nastajanje pene zaradi dodajanja RM 761 v posodo za umazano vodo.
- Preprečite nastajanje pene z uporabo dozirne enote protipenilca (posebni pribor).

Uporabniški servis

Če motnje ni možno odpraviti, mora napravo pregledati uporabniški servis.

Garancija

V vsaki državi veljajo garancijski pogoji, ki jih določa naše prodajno predstavništvo. Morebitne motnje na napravi, ki so posledica materialnih ali proizvodnih napak, v času garancije brezplačno odpravljamo. V primeru uveljavljanja garancije, se z originalnim računom obrnite na prodajalca oziroma najbližji uporabniški servis.

Pribor in nadomestni deli

- Uporabljati se smejo le pribor in nadomestni deli, ki jih dopušča proizvajalec. Originalni pribor in originalni nadomestni deli zagotavljajo varno in nemoteno obratovanje naprave.
- Izbor najpogosteje potrebnih nadomestnih delov najdete na koncu navodila za obratovanje.
- Dodatne informacije o nadomestnih delih najdete na strani www.kaercher.com v območju "Service".

ES-izjava o skladnosti

S to izjavo potrjujemo, da spodaj omenjeni stroj zaradi svoje zasnove in načina izdelave ustreza temeljnim varnostnim in zdravstvenim zahtevam EU-standardov. Ta izjava izgubi svojo veljavnost, če kdo napravo spremeni brez našega soglasja.

Proizvod: Škropilna naprava

Tip: 1.101-xxx

Zadevne ES-direktive:

2006/42/ES (+2009/127/ES)

2004/108/ES

2011/65/EU

Uporabljene usklajene norme:

EN 55014–1: 2006+A1: 2009+A2: 2011

EN 55014–2: 1997+A1: 2001+A2: 2008

EN 60335–1

EN 60335–2–68

EN 61000–3–2: 2006+A1: 2009+A2: 2009

EN 61000–3–3: 2013

EN 62233: 2008

EN 50581

Uporabni nacionalni standardi:

-

5.957-598

Podpisniki ravnajo po navodilih in s pooblastilom vodstva podjetja.



H. Jenner

CEO



S. Reiser

Head of Approbation

Pooblaščenec za dokumentacijo:

S. Reiser

Alfred Kärcher GmbH & Co. KG

Alfred-Kärcher-Str. 28 - 40

71364 Winnenden (Germany)

Tel.: +49 7195 14-0

Faks: +49 7195 14-2212

Winnenden, 2014/09/01

Tehnični podatki

		Puzzi 30/4
Omrežna napetost	V	220-240
Frekvenca	Hz	1~ 50-60
Vrsta zaščite	--	IPX4
Razred zaščite	--	I
Poraba moči	W	1270
Poraba moči z vtičnico	W	1520
Poraba moči, max.	W	1670
Količina zraka (max.)	l/s	74
Podtlak (max.)	kPa (mbar)	25,4 (254)
Moč pršilne črpalke	W	70
Pršilni tlak (max.)	MPa	0,6
Količina pršenja	l/min	3,0
Temperatura čistilne raztopine (max.)	°C	50
Vsečina zbiralnika	l	30
Moč vtičnice na napravi (max)	W	250
Dolžina x širina x višina	mm	580 x 460 x 930
Delovna širina talne šobe	mm	350
Tipična delovna teža	kg	26
Temperatura okolice	°C	0...+40
Ugotovljene vrednosti v skladu z EN 60335-2-68		
Nivo hrupa L_{pA}	dB(A)	66
Negotovost K_{pA}	dB(A)	2
Vrednost vibracij dlan-roka	m/s ²	<2,5
Negotovost K	m/s ²	0,2

Omrežni ka- bel	H05VV-F 3x1,0 mm ²	
	Št. delov	Dolžina kabla
EU	6.648-062.0	15 m
GB	6.648-149.0	15 m



Przed pierwszym użyciu urządzenia należy przeczytać oryginalną instrukcję obsługi, postępować według jej wskazań i zachować ją do późniejszego wykorzystania lub dla następnego użytkownika.

- Przed pierwszym uruchomieniem należy koniecznie przeczytać przepisy bezpieczeństwa nr 5.956-251.0!
- Nieprzestrzeganie wskazówek zawartych w niniejszej instrukcji obsługi i wskazówek bezpieczeństwa może prowadzić do uszkodzenia urządzenia oraz sytuacji niebezpiecznych dla obsługującego lub innych osób.
- Ewentualne uszkodzenia transportowe należy niezwłocznie zgłosić sprzedawcy.

Spis treści

Ochrona środowiska	PL	1
Stopnie zagrożenia	PL	1
Użytkowanie zgodne z przeznaczeniem	PL	1
Przegląd	PL	2
Uruchamianie	PL	2
Obsługa	PL	3
Metody czyszczenia	PL	4
Transport	PL	5
Przechowywanie	PL	5
Czyszczenie i konserwacja	PL	6
Usuwanie usterek	PL	6
Gwarancja	PL	7
Wyposażenie dodatkowe i części zamienne	PL	7
Deklaracja zgodności UE	PL	7
Dane techniczne	PL	8

Ochrona środowiska



Materiał, z którego wykonano opakowanie nadaje się do wtórnego przetworzenia. Prosimy nie wyrzucać opakowania do śmieci z gospodarstw domowych, lecz oddać do recyklingu.



Zużyte urządzenia zawierają cenne surowce wtórne, które powinny być oddawane do utylizacji. Akumulatory, olej i tym podobne substancje nie powinny przedostać się do środowiska naturalnego. Prosimy o utylizację starych urządzeń w odpowiednich placówkach zbierających surowce wtórne.

Wskazówki dotyczące składników (REACH)

Aktualne informacje dotyczące składników znajdują się pod:

www.kaercher.com/REACH

Stopnie zagrożenia

⚠ NIEBEZPIECZEŃSTWO

Przy bezpośrednim niebezpieczeństwie, prowadzącym do ciężkich obrażeń ciała lub do śmierci.

⚠ OSTRZEŻENIE

Przy możliwości zaistnienia niebezpiecznej sytuacji mogącej prowadzić do ciężkich obrażeń ciała lub śmierci.

⚠ OSTROŻNIE

Wskazówka dot. możliwie niebezpiecznej sytuacji, która może prowadzić do lekkich zranień.

UWAGA

Wskazówka dot. możliwie niebezpiecznej sytuacji, która może prowadzić do szkód materialnych.

Użytkowanie zgodne z przeznaczeniem

Niniejsze urządzenie do rozpylania ekstrakcji przeznaczone jest do zastosowania przemysłowego jako sprzęt do czyszczenia wykładzin dywanowych na mokro zgodnie z podanymi w niniejszej instrukcji obsługi oraz w dołączonej broszurze wskazówkami i opisami bezpieczeństwa na temat używania szczotkowych urządzeń czyszczących i odkurzaczy piorących.

Przegląd

Instrukcja obsługi - Szybki start

Rysunek A

- 1 Podłączenie węża spryskującego / wężyka do zasysania do urządzenia
- 2 Podłączenie węża spryskującego / wężyka do zasysania do krzywki.
- 3 Dodawanie roztworu czyszczącego
Napełnianie zbiornika świeżej wody
- 4 Wybór trybu pracy
- 5 Czyszczenie
- 6 Opróżnianie zbiornika czystej wody
- 7 Schowek na dyszę podłogową do odsysania
- 8 Opróżnianie zbiornika brudnej wody
- 9 Oczyszczanie zbiornika brudnej wody,
Opróżnianie zbiornika brudnej wody
- 10 Napełnianie zbiornika czystej wody
(bez środka czyszczącego)
- 11 Przepłukanie urządzenia
- 12 Pozostawianie urządzenia do wyschnięcia

Elementy urządzenia

Rysunek B

- 1 Punkt montażowy przejściówki (Homebase)
- 2 Kabel sieciowy
- 3 Tabliczka identyfikacyjna
- 4 Przejściówka do akcesoriów (Homebase) wraz z hakiem kablowym
- 5 Szyna montażowa na przejściówkę (Homebase)
- 6 Podnózek
- 7 Wskaźnik poziomu
- 8 Uchwyt
- 9 Pałak przesuwny, regulowany
- 10 Blokada na maskę
- 11 Śruba mocująca pałaka przesuwnego
- 12 Gniazdko na dodatkową głowicę myjącą szczotkową PW 30/1
- 13 Uchwyt na rurę ssącą
- 14 Maska
- 15 Sito do czystej wody z pokrywą
- 16 kółko samonastawcze zwrotne z hamulcem postojowym
- 17 Schowek na dyszę podłogową

- 18 Pokrywa zbiornika czystej wody
- 19 Pole obsługi
- 20 Przyłącze węża spryskującego
- 21 Przyłącze wężyka do zasysania
- 22 Dysza podłogowa do czyszczenia dywanów
- 23 Przystawka do dywanów
- 24 Odryglowanie dyszy podłogowej
- 25 Rura ssąca
- 26 Wylot dyszy
- 27 Nakrętka kołpakowa
- 28 Dodatkowa rękojeść
- 29 Krzywak
- 30 Dźwignia przy krzywce
- 31 Wąż spryskujący
- 32 Wąż ssący
- 33 Wąż spryskujący/ssący
- 34 Zbiornik czystej wody
- 35 Uchwyt nośny zbiornika na brudną wodę
- 36 Zbiornik brudnej wody, wyjmowany
- 37 Śruba pływak
- 38 Pływak
- 39 Obudowa filtra
- 40 Płaski filtr falisty
- 41 Instrukcja obsługi - Szybki start
- 42 Sito
- 43 Uszczelka maski

Pole obsługi

Rysunek C

- 1 0/OFF
- 2 Tryb pracy: Spryskiwanie
- 3 Tryb pracy: Ssanie
- 4 Tryb pracy: Spryskiwanie/Ssanie
- 5 Pokrętko

Uruchamianie

- Przed każdym użyciem sprawdzić, czy kabel sieciowy, przedłużasz i węże nie są uszkodzone.

Montaż akcesoriów

Rysunek D

Rysunek E

Rysunek F

Dodawanie roztworu czyszczącego

⚠ NIEBEZPIECZEŃSTWO

Niebezpieczeństwo dla zdrowia, niebezpieczeństwo uszkodzenia. Przestrzegać wszystkich wskazówek, które dołączone są do używanych środków czyszczących.

- Zmieszać czystą wodę i środek czyszczący w czystym zbiorniku (stężenie odpowiada danym środka czyszczącego).
- Rozpuścić środek czyszczący w wodzie.

Wskazówka: Ciepła woda (maksymalnie 50°C) podnosi wydajność czyszczenia.

Sprawdzić odporność na temperaturę czyszczonej powierzchni.

Wskazówka: Aby zminimalizować zanieczyszczenie środowiska, środków czyszczących należy używać oszczędnie.

Napełnianie zbiornika czystej wody

- Zdjąć pokrywę zbiornika czystej wody.
- Wlać roztworu środka czyszczącego aż do oznaczenia 1/1 (ok. 30 litrów) na wskaźniku poziomym w zbiorniku czystej wody.
- Ponownie założyć pokrywę zbiornika czystej wody.

Wymiana przystawki do dywanów

- Docisnąć po jednej stronie odblokowanie dyszy podłogowej.
- Odchylić i wyjąć przejściówkę do dywanów.
- Założyć nową przejściówkę do dywanów i założyć odblokowanie, aż zaskoczy.

Obsługa

Prace przy użyciu dodatkowych urządzeń

Wskazówka: Do podłączenia dodatkowych urządzeń elektrycznych istnieje dodatkowe gniazdko.

⚠ NIEBEZPIECZEŃSTWO

Niebezpieczeństwo zranienia i uszkodzenia! Gniazdko przeznaczone jest tylko do bezpośredniego przyłączenia dodatkowej głowicy myjącej szczotkowej PW 30/1 do Puzzi 30/4. Każde inne zastosowanie gniazodka jest niedozwolone.

Składanie/rozkładanie pałaka przesuwnego

- Poluzować śruby mocujące pałaka przesuwnego i przestawić pałak przesuwny.

Włączenie urządzenia

- Podłączyć urządzenie do zasilania.
- Ustawić pokrętkę na Spryskiwanie. Następuje włączenie pompy spryskiwania.
- Ustawić pokrętkę na Ssanie. Następuje włączenie turbiny ssawnej.
- Ustawić pokrętkę na Spryskiwanie/Ssanie. Następuje włączenie pompy spryskiwania i turbiny ssawnej.

Czyszczenie

UWAGA

Niebezpieczeństwo uszkodzenia. Przed użyciem urządzenia, w dyskretnym miejscu sprawdzić odporność przedmiotu, który ma być czyszczony, pod kątem trwałości wybarwienia i wodoszczelności.

- W celu rozpoczęcia spryskiwania roztworem czyszczącym należy uruchomić dźwignię przy krzywce.
- Jeździć po powierzchni do czyszczenia w nakładających się pasach. Dyszę ciągnąć przy tym skierowaną ku tyłowi (nie pchać).

Wskazówka: Po napełnieniu zbiornika brudnej wody pływak przerywa strumień zasysanego powietrza.

Wyłączanie urządzenia

- Wyłączyć urządzenie, w tym celu pokrętkę przekręcić na 0/OFF.
- Wyciągnąć wtyczkę z gniazda zasilającego.

Odblokowanie maski

Rysunek 

- Odblokować maskę, w tym celu odchylić uchwyt nośny zbiornika na brudną wodę o 90° ku górze. Maskę można otworzyć.

Demontaż maski

- Odblokowanie maski

Rysunek 

- Maskę odchylić o 180° do tyłu i ją wyjąć.
Wskazówka: Przy zakładaniu maski należy postępować ostrożnie, aby nie uszkodzić bolca prowadzącego.

Opróżnianie zbiornika brudnej wody

- Gdy zbiornik brudnej wody jest pełen, wyłączyć urządzenie, w tym celu pokrętko przekręcić na 0/OFF.
- Odryglować maskę, odchylić ku górze i wżębić na zaczepy.
- Wyjąć zbiornik brudnej wody z urządzenia i opróżnić go.

Opróżnianie zbiornika czystej wody

- Wyłączyć urządzenie, w tym celu pokrętko przekręcić na 0/OFF.
- Na krótko uruchomić dźwignię przy krzywce do zmniejszania ciśnienia.
- Oddzielić krzywkę od węża spryskującego/ssącego.
- Zdjąć pokrywę zbiornika czystej wody.
- Zawiesić wąż ssący w zbiorniku czystej wody.
- Ustawić pokrętko na Ssanie. Następuje włączenie turbiny ssawnej.
- Wyssać wodę ze zbiornika czystej wody i wyłączyć urządzenie.
- Opróżnić zbiornik brudnej wody.

Przeplukanie urządzenia

- Krzywkę (z rurą ssącą i dyszą) połączyć z wężykiem do zasysania.
- Złączkę węża spryskującego połączyć z krzywką i docisnąć.
- Wlać do zbiornika czystej wody ok. 2 litrów czystej wody.
Nie dodawać środka czyszczącego.

- Ustawić pokrętko na Spryskiwanie. Następuje włączenie pompy spryskiwania.
- Dyszę podłogową trzymać nad odpływem.
- Uruchomić dźwignię przy krzywce i przepłukać urządzenie przez 1 do 2 minut.
- Wyłączyć urządzenie, w tym celu pokrętko przekręcić na 0/OFF.

Po każdym użyciu

- Przepłukać urządzenie.
- Zdemontować maskę, odryglować i zdjąć obudowę filtra. Oczyszczyć maskę pod bieżącą wodą.
- Opróżnić zbiornik brudnej wody i oczyścić pod bieżącą wodą.
- Opróżnić zbiornik świeżej wody.
- Oczyszczyć urządzenie od zewnątrz wilgotną szmatką.
- W celu uniknięcia powstawania nieprzyjemnego zapachu z powodu dłuższych przestojów, usuwać wodę z urządzenia.
- Pozostawić urządzenie do gruntownego wyschnięcia: Odryglować maskę, odchylić ku górze i wżębić na zaczepy. Zdjąć pokrywę zbiornika czystej wody.

Przechowywanie urządzenia

Rysunek 

- Umieścić dyszę podłogową w schowku i zakleszczyć rurę ssawną w uchwycie.
- Wąż ssący i kabel sieciowy zachować zgodnie z rysunkiem.
- Odstawić urządzenie do suchego pomieszczenia i zabezpieczyć przed użytkowaniem przez osoby nieuprawnione.

Metody czyszczenia

Zabrudzenie normalne

- Roztwór czyszczący spryskać i odesssać w jednym procesie roboczym.
Wskazówka: Ponowne odesssanie bez spryskiwania skracza czas wysychania.

Silne zabrudzenie albo plamy

- Nałożyć roztwór czyszczący przy wyłączonej turbinie ssącej i zostawić na 10 do 15 minut.
- Powierzchnię czyścić jak przy normalnym zabrudzeniu.
- Do dalszej poprawy wyników czyszczenia, w razie potrzeby powierzchnię czyścić jeszcze raz czystą, ciepłą wodą.

Czyszczenie tapicerki

- Umieścić dyszę ręczną (wyposażenie specjalne) zamiast dyszy do podłóg.
- W przypadku materiałów delikatnych należy dozować mniejszą ilość środka czyszczącego i powierzchnię zrosić z odległości ok. 200 mm. Następnie jedynie odessać.

Wskazówki dotyczące czyszczenia

- Mocno zabrudzone miejsca najpierw spryskać i zostawić pod działaniem roztworu czyszczącego przez 5 do 10 minut.
- Pracować zawsze od światła do cienia (od okna do drzwi).
- Zawsze pracować od powierzchni wyczyszczonych od nie wyczyszczonych.
- Im bardziej wrażliwa powierzchnia (mostki wschodnie, berber, tapicerka), tym należy używać niższe stężenia środka czyszczącego.
- Wykładzina dywanowa z krawędzią z juty może się skurczyć przy zbyt wilgotnej pracy i wypłowić.
- Dywany zawierające wiele runa, po ich wyczyszczeniu, jeszcze w stanie mokrym wyszczołkować w kierunku runa (np. szczotką do runa albo do szorowania).
- Impregnacja przy użyciu Care Tex RM 762 po czyszczeniu na mokro zapobiega szybkiemu zanieczyszczeniu się powierzchni tekstylnej.

- W celu uniknięcia powstawania odciśków wzgl. miejsc rdzawoplamistych, wyczyszczonym powierzchniom pozwolić wyschnąć przed chodzeniem po nich wzgl. wstawieniem mebli.
- Przy czyszczeniu powierzchni wykładzin dywanowych przy użyciu szampynu w zbiorniku brudnej wody powstaje piana. W tym przypadku do zbiornika brudnej wody umieścić pianę ex RM 761.

Środek czyszczący

Czyszczenie dywanów i tapicerki	RM 760 proszek
	RM 760 tabletki
	RM 764 w płynie
Środek przeciwpieniący	RM 761
Impregnacja dywanów	RM 762

Dalsze informacje nt. środków czyszczących znajdują się na ulotkach informacyjnych produktów i w karta charakterystyki substancji UE.

Transport

⚠ **OSTROŻNIE**

Niebezpieczeństwo zranienia i uszkodzenia! Zwrócić uwagę na ciężar urządzenia w czasie transportu.

- Do przeladunku urządzenia przytrzymać je za podwozie i przy pałąku przesuwnym.
- Do transportu na dłuższych odcinkach pociągnąć urządzenie za siebie używając pałąka przesuwego.
- W trakcie transportu w pojazdach należy urządzenie zabezpieczyć przed poślizgiem i przechyleniem zgodnie z obowiązującymi przepisami.

Przechowywanie

⚠ **OSTROŻNIE**

Niebezpieczeństwo zranienia i uszkodzenia! Zwrócić uwagę na ciężar urządzenia przy jego przechowywaniu.

Urządzenie może być przechowywane jedynie w pomieszczeniach wewnętrznych.

Czyszczenie i konserwacja

⚠ **NIEBEZPIECZEŃSTWO**

Niebezpieczeństwo zranienia prądem elektrycznym.


Przed przystąpieniem do wszelkich prac w obrębie urządzenia należy wyłączyć urządzenie i odłączyć przewód sieciowy od zasilania.

Czyszczenie/wymiana płaskiego filtra falistego

Wskazówka: W przypadku normalnego użytkowania, płaski filtr falisty czyścić co tydzień, a w razie spadku siły ssania także częściej.

Wskazówka: Do czyszczenia należy używać zwykłej, miękkiej gąbki do czyszczenia, aby zapobiec uszkodzeniu powlekanym listewek filtra.

- Odryglować maskę, odchylić ku górze i wżębić na zaczepy.
- Odblokować i zdjąć obudowę filtra.
- Wyjąć płaski filtr falisty.

Rysunek 

- Oczyszczyć poszczególne płytki płaskiego filtra falistego gąbką i umyć pod pod bieżącą wodą.
- Całkowicie osuszyć filtr.
- W normalnych warunkach użytkowania płaski filtr falisty należy wymienić najpóźniej po 12 miesiącach, a w razie potrzeby również pręcej.

Wskazówka: Płaski filtr falisty musi zostać poddany utylizacji w odpadach resztkowych.

Czyszczenie sita

- Odryglować maskę, odchylić ku górze i wżębić na zaczepy.
- Odblokować i zdjąć obudowę filtra.
- Wyjąć płaski filtr falisty.
- Odkręcić pływak.
- Oczyszczyć sito.

Czyszczenie sita do czystej wody

- Wykręcić sito do czystej wody z pokrywą.
- Wyczyścić sito do czystej wody.

Oczyszczyć dyszę

- Odkręcić nakrętkę kołpakową.
- Wyczyścić wylot dyszy.

Usuwanie usterek

⚠ **NIEBEZPIECZEŃSTWO**

- Niebezpieczeństwo zranienia prądem elektrycznym.
Przed przystąpieniem do wszelkich prac w obrębie urządzenia należy wyłączyć urządzenie i odłączyć przewód sieciowy od zasilania.
- Tylko autoryzowanemu serwisowi zlecić przegląd i naprawę części elektrycznych.

Urządzenie nie działa

- Sprawdzić gniazdko i bezpiecznik zasilania.
- Sprawdzić kabel sieciowy i wtyczkę sieciową urządzenia.
- Włączyć urządzenie.

Urządzenie nie zasysa środka czyszczącego

- Wyczyścić sito do czystej wody.
- Sprawdzić wąż spryskujący.

Niewystarczające ciśnienie robocze

- Oczyszczyć lub wymienić wylot dyszy.

Jednostronny strumień natryskowy

- Wyczyścić wylot dyszy.

Nie wystarczająca moc ssania

- Sprawdzić właściwe osadzenie maski.
- Oczyszczyć uszczelkę przy masce i powierzchni stykowej zbiornika brudnej wody.
- Oczyszczyć sito.
- Sprawdzić, czy nie jest zapchany wąż ssący, w razie potrzeby oczyścić.
- Sprawdzić pływak.
- Sprawdzić poprawną pozycję montażową płaskiego filtra falistego.
- Oczyszczyć płaski filtr falisty, a w razie potrzeby go wymienić.
- Pozostawić płaski filtr falisty do osuszenia i założyć nowy, suchy płaski filtr falisty.

Pływak przerwy strumień zasysanego powietrza

- Opróżnić zbiornik brudnej wody.
- Zapobiec tworzeniu się piany przez dodanie RM 761 do zbiornika brudnej wody.
- Zapobiec tworzeniu się piany przez zastosowanie urządzenia dozującego środek przeciw pianowy (wyposażenie specjalne).

Serwis firmy

Jeżeli usterka nie daje się usunąć, urządzenie musi być sprawdzone przez serwis.

Gwarancja

W każdym kraju obowiązują warunki gwarancji określone przez odpowiedniego lokalnego dystrybutora. Ewentualne usterki urządzenia usuwane są w okresie gwarancji bezpłatnie, o ile spowodowane są błędem materiałowym lub produkcyjnym. W sprawach napraw gwarancyjnych prosimy kierować się z dowodem zakupu do dystrybutora lub do autoryzowanego punktu serwisowego.

Wyposażenie dodatkowe i części zamienne

- Stosować wyłącznie wyposażenie dodatkowe i części zamienne dopuszczone przez producenta. Oryginalne wyposażenie i oryginalne części zamienne gwarantują bezpieczną i bezusterkową pracę urządzenia.
- Wybór najczęściej potrzebnych części zamiennych znajduje się na końcu instrukcji obsługi.
- Dalsze informacje o częściach zamiennych dostępne na stronie internetowej www.kaercher.com w dziale Serwis.

Deklaracja zgodności UE

Niniejszym oświadczamy, że określone poniżej urządzenie odpowiada pod względem koncepcji, konstrukcji oraz wprowadzonej przez nas do handlu wersji obowiązującym wymogom dyrektyw UE dotyczącym wymagań w zakresie bezpieczeństwa i zdrowia. Wszelkie nie uzgodnione z nami modyfikacje urządzenia powodują utratę ważności tego oświadczenia.

Produkt: Odkurzacze piorący

Typ: 1.101-xxx

Obowiązujące dyrektywy WE

2006/42/WE (+2009/127/WE)

2004/108/WE

2011/65/UE

Zastosowane normy zharmonizowane

EN 55014–1: 2006+A1: 2009+A2: 2011

EN 55014–2: 1997+A1: 2001+A2: 2008

EN 60335–1

EN 60335–2–68

EN 61000–3–2: 2006+A1: 2009+A2: 2009

EN 61000–3–3: 2013

EN 62233: 2008

EN 50581

Zastosowane normy krajowe

-

5.957-598

Z upoważnienia zarządu przedsiębiorstwa.



H. Jenner
CEO



S. Reiser
Head of Approbation

Pełnomocnik dokumentacji:

S. Reiser

Alfred Kärcher GmbH & Co. KG

Alfred-Kärcher-Str. 28 - 40

71364 Winnenden (Germany)

tel.: +49 7195 14-0

faks: +49 7195 14-2212

Winnenden, 2014/09/01

Dane techniczne

		Puzzi 30/4
Napięcie zasilające	V	220-240
Częstotliwość	Hz	1~ 50-60
Stopień ochrony	--	IPX4
Klasa ochronności	--	I
Pobór mocy	W	1270
Pobór mocy z gniazdkiem	W	1520
Pobór mocy, maks.	W	1670
Ilość powietrza (maks.)	l/s	74
Podciśnienie (maks.)	kPa (mbar)	25,4 (254)
Wydajność pompy spryskiwania	W	70
Ciśnienie natryskowe (maks.)	MPa	0,6
Wydajność spryskiwania	l/min	3,0
Temperatura roztworu czyszczącego (maks.)	°C	50
Pojemność zbiornika	l	30
Moc gniazda urządzenia (maks.)	W	250
Dług. x szer. x wys.	mm	580 x 460 x 930
Szerokość robocza dyszy do podłóg	mm	350
Typowy ciężar roboczy	kg	26
Temperatura otoczenia	°C	0...+40
Wartości określone zgodnie z EN 60335-2-68		
Poziom ciśnienie akustycznego L_{pA}	dB(A)	66
Niepełność pomiaru K_{pA}	dB(A)	2
Drgania przenoszone przez kończyny górne	m/s ²	<2,5
Niepełność pomiaru K	m/s ²	0,2

Kabel sie- ciowy	H05VV-F 3x1,0 mm ²	
	Nr części	Długość kab- la
EU	6.648-062.0	15 m
GB	6.648-149.0	15 m



Înainte de prima utilizare a aparatului dvs. citiți acest instrucțiunile original, respectați instrucțiunile cuprinse în acesta și păstrați-l pentru întrebuințarea ulterioară sau pentru următorii posesori.

- Înainte de prima utilizare, citiți neapărat manualul de siguranță nr. 5.956-251.0!
- În cazul nerespectării instrucțiunilor de utilizare și a măsurilor de siguranță, aparatul poate fi deteriorat și siguranța persoanei care utilizează aparatul, respectiv a altor persoane, poate fi pusă în pericol.
- În cazul în care aparatul a fost deteriorat în timpul transportului, informați imediat comerciantul.

Cuprins

Protecția mediului înconjurător	RO	1
Trepte de pericol	RO	1
Utilizarea corectă	RO	1
Prezentare generală	RO	2
Punerea în funcțiune	RO	2
Utilizarea	RO	3
Metode de curățare	RO	4
Transport	RO	5
Depozitarea	RO	5
Îngrijirea și întreținerea	RO	5
Remediarea defecțiunilor	RO	6
Garanție	RO	7
Accesorii și piese de schimb	RO	7
Declarație de conformitate CE	RO	7
Date tehnice	RO	8

Protecția mediului înconjurător



Materialele de ambalare sunt reciclabile. Ambalajele nu trebuie aruncate în gunoiul menajer, ci trebuie duse la un centru de colectare și revalorificare a deșeurilor.



Aparatele vechi conțin materiale reciclabile valoroase, care pot fi supuse unui proces de revalorificare. Bateriile, uleiul și substanțele asemănătoare nu trebuie să ajungă în mediul înconjurător. Din acest motiv, vă rugăm să apelați la centrele de colectare abilitate pentru eliminarea aparatelor vechi.

Observații referitoare la materialele conținute (REACH)

Informații actuale referitoare la materialele conținute puteți găsi la adresa:

www.kaercher.com/REACH

Trepte de pericol

△ PERICOL

Pericol iminent, care duce la vătămări corporale grave sau moarte.

△ AVERTIZARE

Posibilă situație periculoasă, care ar putea duce la vătămări corporale grave sau moarte.

△ PRECAUȚIE

Indică o posibilă situație periculoasă, care ar putea duce la vătămări corporale ușoare.

ATENȚIE

Indicație referitoare la o posibilă situație periculoasă, care ar putea duce la pagube materiale.

Utilizarea corectă

Aspiratorul cu pulverizator este destinat utilizării comerciale ca aparat de curățare umedă pentru mochete, conform descrierilor și măsurilor de siguranță specificate în Măsuri de siguranță pentru aparate de curățat cu perii și aparate cu pulverizare.

Prezentare generală

Ghid de inițiere rapidă

Figura A

- 1 Racordați furtunul de pulverizare/aspirare la aparat
- 2 Racordați furtunul de pulverizare/aspirare la cot
- 3 Aplicați soluția de curățat, Umpleți rezervorul de apă proaspătă
- 4 Alegeți regimul de funcționare
- 5 Curățarea
- 6 Goliți rezervorul pentru apă proaspătă
- 7 Aspirati suportul pentru duza de podea
- 8 Goliți rezervorul de apă uzată
- 9 Curățați rezervorul de apă uzată. Goliți rezervorul de apă uzată
- 10 Umpleți rezervorul de apă curată (fără soluție de curățat)
- 11 Spălați aparatul
- 12 Lăsați aparatul să se usuce

Elementele aparatului

Figura B

- 1 Punct de montare pentru adaptor (Homebase)
- 2 Cablu de rețea
- 3 Plăcuța de tip
- 4 Adaptor pentru accesorii (Homebase), incl. cârlig de cablu
- 5 Șină de montare pentru adaptor (Homebase)
- 6 Treaptă scobită
- 7 Indicator pentru nivel de umplere
- 8 Locaș pentru apucare
- 9 Mâner de deplasare, reglabil
- 10 Opritor pentru capac
- 11 Șurubul de fixare a mânerului de deplasare
- 12 Conector pentru capul de spălare cu perie suplimentar PW 30/1
- 13 Suport pentru tubul de aspirare
- 14 Capac
- 15 Sită apă curată, incl. capac
- 16 Rolă de ghidare cu frână de imobilizare
- 17 Suport pentru duza de podea
- 18 Capacul rezervorului de apă curată
- 19 Panou operator

- 20 Racord furtun de pulverizare
- 21 Racord furtun de aspirare
- 22 Duză de curățare a podelelor pentru covore
- 23 Adaptor covor
- 24 Dispozitiv de deblocare duză de podea
- 25 Tub de aspirare
- 26 Piesă de vârf duză
- 27 Piuliță olandeză
- 28 Mâner suplimentar
- 29 Cot
- 30 Manetă la cot
- 31 Furtun de pulverizare
- 32 Furtun pentru aspirare
- 33 Furtun pentru pulverizare/aspirare
- 34 Rezervor de apă curată
- 35 Mâner de transport rezervor de apă uzată
- 36 Rezervor de apă murdară, demontabil
- 37 Șurub plutitor
- 38 Plutitorul
- 39 Suportul filtrului
- 40 Filtru cu pliuri plate
- 41 Ghid de inițiere rapidă
- 42 Filtru de trecere
- 43 Garnitură capac

Panou operator

Figura C

- 1 0/OFF
- 2 Regim de funcționare: Pulverizare
- 3 Regim de funcționare: Aspirare
- 4 Regim de funcționare: Pulverizare/Aspirare
- 5 Comutator rotativ

Punerea în funcțiune

- Înainte de fiecare punere în funcțiune, verificați cablul de rețea, cablul de prelungire și furtunurile în privința deteriorărilor.

Montarea accesoriilor

Figura D

Figura E

Figura F

Aplicați soluția de curățat

⚠ **PERICOL**

Pericol pentru sănătate, pericol de deteriorare. Respectați toate indicațiile aferente substanțelor de curățare utilizate.

- Amestecați apă proaspătă cu detergent într-un rezervor curat (concentrație conform specificațiilor pentru detergent). Introduceți soluția de curățat în apă.

Indicație: Cu apă caldă (max. 50 °C) efectul de curățare va fi mai mare. Verificați rezistența la temperaturi a suprafeței care urmează a fi curățată.

Indicație: Pentru menajarea mediului înconjurător, folosiți soluția de curățat cu măsură.

Umpleți rezervorul de apă proaspătă

- Îndepărtați capacul rezervorului de apă curată.
- Umpleți rezervorul de apă curată până la marcajul 1/1 de la nivelul de umplere (cca. 30 litri) cu apă cu soluție de curățat.
- Puneți la loc capacul rezervorului de apă proaspătă.

Schimbarea adaptorului de covor

- Apăsăți dispozitivul de deblocare a duzei de podea pe o parte.
- Rabatați n afară adaptorul de covor și scoateți-l.
- Introduceți adaptorul nou și fixați-l.

Utilizarea

Lucrări cu aparatele suplimentare

Indicație: Pentru conectarea aparatelor suplimentare electrice există un conector suplimentar.

⚠ **PERICOL**

Pericol de rănire și deteriorare a aparatului! Conectorul este destinat racordării directe a capului de spălare cu perie suplimentar PW 30/1 la Puzzi 30/4. Este interzisă utilizarea acestuia în alte scopuri.

Deschiderea/închiderea mânerului de deplasare

- Slăbiți șuruburile de fixare ale mânerului de deplasare și reglați mânerul.

Pornirea aparatului

- Introduceți ștecherul în priză.
- Reglați comutatorul rotativ la pulverizare. Pompa de pulverizare pornește.
- Reglați comutatorul rotativ în poziția de Aspirare. Turbina aspiratoare pornește.
- Reglați comutatorul rotativ în poziția Pulverizare/Aspirare. Pompa de pulverizare și turbina aspiratoare pornește.

Curățarea

ATENȚIE

Pericol de deteriorare. Înainte de a utiliza aparatul, verificați pe o porțiune ascunsă dacă obiectul de curățat este rezistent la apă și nu se decolorează.

- Pentru pulverizarea soluției de curățat, acționați maneta de pe cot.
- Parcurgeți suprafața de curățat în linii suprapuse. Pentru aceasta trageți duza în spate (nu împingeți).

Indicație: Dacă rezervorul de apă uzată este plin curentul de aspirare este întrerupt de către un plititor.

Oprirea aparatului

- Opriți aparatul, pentru acesta reglați comutatorul rotativ în poziția 0/OFF.
- Scoateți ștecherul din priză.

Deblocarea capacului

Figura 

- Deblocați capacul, pentru acesta rabatați mânerul de transport al rezervorului de apă uzată cu 90°. Acum puteți deschide capacul.

Demontarea capacului

→ Deblocați capacul.

Figura **II**

→ Rabatați capacul în spate cu 180° și scoateți-l.

Indicație: La introducerea capacului aveți grijă să nu deteriorați bolțul de ghidare.

Golirea rezervorului de apă uzată

→ Dacă rezervorul de apă uzată este plin, opriți aparatul, pentru acesta reglați comutatorul rotativ în poziția 0/OFF.

→ Deblocați capacul, rabatați-l în sus și blocați-l.

→ Extrageți rezervorul pentru apă murdă din aparat și goliți-l.

Golirea rezervorului pentru apă proaspătă

→ Opriți aparatul, pentru acesta reglați comutatorul rotativ în poziția 0/OFF.

→ Acționați scurt maneta de pe cot pentru depresurare.

→ Desprindeți cotul de furtunul pentru pulverizare/aspirare.

→ Îndepărtați capacul rezervorului de apă curată.

→ Introduceți furtunul de aspirare în rezervorul pentru apă proaspătă.

→ Reglați comutatorul rotativ în poziția de Aspirare. Turbina aspiratoare pornește.

→ Goliți rezervorul de apă proaspătă și opriți aparatul.

→ Goliți rezervorul de apă uzată.

Spălarea aparatului

→ Conectați cotul (cu tub de aspirare și duză) cu furtunul pentru aspirare.

→ Conectați cuplajul furtunului de pulverizare cu cotul și blocați-l.

→ Introduceți cca. 2 litri de apă de la robinet în rezervorul pentru apă proaspătă.

Nu adăugați detergent.

→ Reglați comutatorul rotativ la pulverizare. Pompa de pulverizare pornește.

→ Țineți duza de podea deasupra unei scurgeri.

→ Acționați maneta de pe cot și clătiți aparatul 1 până la 2 minute.

→ Opriți aparatul, pentru acesta reglați comutatorul rotativ în poziția 0/OFF.

După fiecare utilizare

→ Spălați aparatul.

→ Demontați capacul, deblocați carcasa filtrului și scoateți-o. Curățați capacul sub apă curentă.

→ Goliți rezervorul de apă uzată și spălați-l sub apă curentă.

→ Goliți rezervorul pentru apă curată.

→ Curățați aparatul cu o cârpă umedă.

→ Pentru evitarea mirosurilor neplăcute, înainte de perioadele mai lungi de neutilizare, goliți apa din întregul aparat.

→ Lăsați aparatul să se usuce bine: Deblocați capacul, rabatați-l în sus și blocați-l. Îndepărtați capacul rezervorului de apă curată.

Depozitarea aparatului

Figura **III**

→ Introduceți duza de podea în suport și blocați tubul de aspirare.

→ Furtunul de aspirare și cablul de alimentare se depozitează conform figurii.

→ Aparatul se va depozita într-o încăpere uscată. În plus, se va asigura că acesta nu poate fi folosit de persoane neautorizate.

Metode de curățare

Murdărire normală

→ Pulverizați și aspirați soluția de curățat într-o singură etapă de lucru.

Indicație: Încă o aspirare ulterioară fără pulverizare reduce timpul de uscare.

Suprafețe foarte murdare sau pete

- ➔ Aplicați soluția de curățare cu turbina de aspirare oprită și lăsați să acționeze 10 până la 15 minute.
- ➔ Curățați suprafața ca în cazul murdăririi normale.
- ➔ Pentru îmbunătățirea suplimentară a rezultatului curățării, dacă este cazul mai curățați o dată suprafața cu apă curată, caldă.

Curățarea tepișeriilor

- ➔ Conectați duza manuală (accesoriu special) în locul duzei pentru podea.
- ➔ În cazul materialelor sensibile dozați mai puțină soluție de curățat și pulverizați suprafața de la cca. 200 mm distanță. Apoi aspirați soluția.

Sfaturi pentru curățare

- Pulverizați înainte porțiunile foarte murdare și lăsați soluția de curățare să acționeze 5 până la 10 minute.
- Lucrați întotdeauna de la lumină înspre umbră (de la fereastră înspre ușă).
- Lucrați întotdeauna de la suprafața curățată înspre suprafața necurățată.
- Cu cât materialul este mai sensibil (carpete orientale, carpete berbere, material de tapiserie), utilizați o concentrație cât mai mică de detergent.
- Mocheta cu suport de iută poate se poate mici și decolora dacă folosiți prea multă apă la curățare.
- Covoarele cu firul lung trebuie periate ude după curățare, în direcția firelor, pentru a le ridica (de ex. cu o mătură pentru covoare cu fir lung sau cu o perie).
- Impregnarea cu Care Tex RM 762 după curățarea umedă împiedică o remurdărire rapidă a materialului textil.
- Nu călcați pe suprafața curățată și nu plasați mobilă pe aceasta până la uscare pentru a evita lăsarea de urme sau petele de rugină.

- La curățarea de mochete șamponate în prealabil, se formează spumă în rezervorul pentru apă murdară. În acest caz introduceți în rezervorul de apă murdară Schaum ex RM 761.

Detergent

Curățarea de covoare și tapișerii	Pulbere RM 760
	Tablete RM 760
	RM 764 lichid
Antispumant	RM 761
Impregnarea covoarelor	RM 762

Pentru informații suplimentare, vă rugăm solicitați fișa cu informații a produsului și fișa cu date de siguranță UE a detergentului respectiv.

Transport

⚠ **PRECAUȚIE**

Pericol de rănire și deteriorare a aparatului!
La transport țineți cont de greutatea aparatului.

- ➔ Pentru încărcare apucați aparatul de șasiu și de mânerul de deplasare.
- ➔ Pentru transportarea pe distanțe mai mari, trageți aparatul după dumneavoastră ținându-l de mâner.
- ➔ În cazul transportării în vehicule asigurați aparatul contra derapării și răsturnării conform normelor în vigoare.

Depozitarea

⚠ **PRECAUȚIE**

Pericol de rănire și deteriorare a aparatului!
La depozitare țineți cont de greutatea aparatului.

Aparatul poate fi depozitat doar în spațiile interioare.

Îngrijirea și întreținerea

⚠ **PERICOL**

Pericol de rănire prin electrocutare.
Înainte tuturor lucrărilor la aparat, opriți aparatul și scoateți ștecherul din priză.

Curățarea / schimbarea filtrului cu pliuri plate

Indicație: În condiții de utilizare normală curățați filtrul cu pliuri plate săptămânal, dacă puterea de aspirație crește, chiar mai devreme.

Indicație: Pentru curățare utilizați un burete din material moale disponibil în comerț pentru evitarea deteriorării lamelelor cu strat de acoperire.

- Deblocați capacul, rabatați-l în sus și blocați-l.
- Deblocați suportul filtrului și îndepărtați-l.
- Scoateți filtrul cu pliuri plate.

Figura 

- Curățați lamelele filtrului cu pliuri plate cu un burete sub apă curentă.
- Lăsați filtrul să se usuce complet.
- Schimbați filtrul cu pliuri plate la cel mult 12 luni în cazul utilizării normale, sau chiar mai devreme dacă este cazul.

Indicație: Filtrul cu pliuri plate trebuie eliminat ca deșeu rezidual.

Curățați filtrul de scame

- Deblocați capacul, rabatați-l în sus și blocați-l.
- Deblocați suportul filtrului și îndepărtați-l.
- Scoateți filtrul cu pliuri plate.
- Deșurubați plutitorul.
- Curățați filtrul de reținere.

Curățarea sitei pentru apă curată

- Scoateți sita pentru apă curată, incl. capacul.
- Curățați sita pentru apă curată.

Curățați duza.

- Deșurubați piulița olandeză.
- Curățați ajutorul duzei.

Remedierea defecțiunilor

⚠ **PERICOL**

- *Pericol de rănire prin electrocutare. Înaintea tuturor lucrărilor la aparat, opriți aparatul și scoateți ștecherul din priză.*
- *Componentele electrice vor fi verificate și reparate numai de către un service autorizat.*

Aparatul nu funcționează

- Verificați priza și siguranța de la rețeaua de alimentare cu curent.
- Verificați cablul de alimentare de la rețea și conectorul aparatului.
- Porniți aparatul.

Aparatul nu trage soluție de curățat

- Curățați sita pentru apă curată.
- Verificați furtunul de pulverizare.

Presiune de lucru insuficientă

- Curățați sau înlocuiți piesa de vârf de la duză.

Jetul este pulverizat numai printr-o parte

- Curățați ajutorul duzei.

Putere de aspirare insuficientă

- Verificați dacă capacul este în poziția corectă.
- Curățați garnitura de la capac și suprafața de sprijin de la rezervorul de apă uzată.
- Curățați filtrul de reținere.
- Verificați dacă furtunul de aspirare este înfundat, dacă este nevoie curățați-l.
- Verificați plutitorul.
- Verificați dacă filtrul cu pliuri plate este montat corect.
- Curățați filtrul cu pliuri plate, schimbați-l, dacă este nevoie.
- Uscați filtrul cu pliuri plate sau introduceți un filtru nou, uscat.

Plutitorul întrerupe curentul de aspirare

- Goliți rezervorul de apă uzată.
- Evitați formarea de spumă prin dozarea soluției RM 761 în rezervorul de apă uzată.
- Evitați formarea de spumă prin utilizarea unității de dozare anti-spumă (accesoriu special).

Service autorizat

Dacă defecțiunea nu poate fi remediată, aparatul trebuie dus la service pentru a fi verificat.

Garanție

În fiecare țară sunt valabile condițiile de garanție publicate de distribuitorul nostru din țara respectivă. Eventuale defecțiuni ale acestui aparat, care survin în perioada de garanție și care sunt rezultatul unor defecte de fabricație sau de material, vor fi remediate gratuit. Pentru a putea beneficia de garanție, prezentați-vă cu chitanța de cumpărare la magazin sau la cea mai apropiată unitate de service autorizată.

Accesorii și piese de schimb

- Vor fi utilizate numai accesorii și piese de schimb agreate de către producător. Accesoriile originale și piesele de schimb originale constituie o garanție a faptului că utilajul va putea fi exploatat în condiții de siguranță și fără defecțiuni.
- O selecție a pieselor de schimb utilizate cel mai de se găsește la sfârșitul instrucțiunilor de utilizare.
- Informații suplimentare despre piesele de schimb găsiți la www.kaercher.com, în secțiunea Service.

Declarație de conformitate CE

Prin prezenta declarăm că aparatul desemnat mai jos corespunde cerințelor fundamentale privind siguranța în exploatare și sănătatea incluse în directivele CE aplicabile, datorită conceptului și a modului de construcție pe care se bazează, în varianta comercializată de noi. În cazul efectuării unei modificări a aparatului care nu a fost convenită cu noi, această declarație își pierde valabilitatea.

Produs: Aspirator cu pulverizator

Tip: 1.101-xxx

Directive EG respectate:

2006/42/CE (+2009/127/CE)

2004/108/CE

2011/65/UE

Norme armonizate utilizate:

EN 55014-1: 2006+A1: 2009+A2: 2011

EN 55014-2: 1997+A1: 2001+A2: 2008

EN 60335-1

EN 60335-2-68

EN 61000-3-2: 2006+A1: 2009+A2: 2009

EN 61000-3-3: 2013

EN 62233: 2008

EN 50581


Norme de aplicare naționale:

-

5.957-598

Semnatarii acționează în numele și prin împuternicirea conducerii societății.


H. Jenner
CEO


S. Reiser
Head of Approbation

Însărcinat cu elaborarea documentației:
S. Reiser

Alfred Kärcher GmbH & Co. KG
Alfred-Kärcher-Str. 28 - 40
71364 Winnenden (Germany)
Tel.: +49 7195 14-0
Fax: +49 7195 14-2212

Winnenden, 2014/09/01

Date tehnice

		Puzzi 30/4
Tensiunea de alimentare	V	220-240
Frecvența	Hz	1~ 50-60
Protecție	--	IPX4
Clasă de protecție	--	I
Consum de putere	W	1270
Consum de putere conector	W	1520
Consum de putere, max.	W	1670
Cantitate aer (max.)	l/s	74
Subpresiune (max.)	kPa (mbar)	25,4 (254)
Putere pompă de pulverizare	W	70
Presiune pulverizare (max.)	MPa	0,6
Debit pulverizare	l/min	3,0
Temperatura soluției de curățare (max.)	°C	50
Capacitatea rezervorului	l	30
Putere priză aparat (max.)	W	250
Lungime x lățime x înălțime	mm	580 x 460 x 930
Lățime de lucru duză pentru podea	mm	350
Greutate tipică de operare	kg	26
Temperatura ambiantă	°C	0...+40
Valori determinate conform EN 60335-2-68		
Nivel de zgomot L_{pA}	dB(A)	66
Nesiguranță K_{pA}	dB(A)	2
Valoarea vibrației mână-braț	m/s ²	<2,5
Nesiguranță K	m/s ²	0,2

Cablu de alimentare	H05VV-F 3x1,0 mm ²	
	Nr. piesă	Lungimea cablului
EU	6.648-062.0	15 m
GB	6.648-149.0	15 m



Pred prvým použitím vášho zariadenia si prečítajte tento pôvodný návod na použitie, konajte podľa neho a uschovajte ho pre neskoršie použitie alebo pre ďalšieho majiteľa zariadenia.

- Pred prvým uvedením do prevádzky si bezpodmienečne musíte prečítať bezpečnostné pokyny č. 5.956-251.0!
- Nedodržanie pokynov návodu na obsluhu a bezpečnostných pokynov môže spôsobiť škody na zariadení a nebezpečenstvo pre obsluhu ako aj iné osoby.
- V prípade poškodenia pri preprave ihneď o tom informujte predajcu.

Obsah

Ochrana životného prostredia	SK	1
Stupne nebezpečenstva	SK	1
Používanie výrobku v súlade s jeho určením	SK	1
Prehľad	SK	2
Uvedenie do prevádzky	SK	2
Obsluha	SK	3
Metódy čistenia	SK	4
Transport	SK	5
Uskladnenie	SK	5
Starostlivosť a údržba	SK	5
Pomoc pri poruchách	SK	6
Záruka	SK	7
Príslušenstvo a náhradné diely	SK	7
Vyhlasenie o zhode s normami EÚ	SK	7
Technické údaje	SK	8

Ochrana životného prostredia

	Obalové materiály sú recyklovateľné. Obalové materiály láskavo nevyhadzujte do komunálneho odpadu, ale odovzdajte ich do zberne druhotných surovín.
	Vyradené prístroje obsahujú hodnotné recyklovateľné látky, ktoré by sa mali opäť zužitkovať. Do životného prostredia sa nesmú dostať batérie, olej a iné podobné látky. Staré zariadenia preto láskavo odovzdajte do vhodnej zberne odpadových surovín.

Pokyny k zloženiu (REACH)

Aktuálne informácie o zložení nájdete na: www.kaercher.com/REACH

Stupne nebezpečenstva

⚠ NEBEZPEČENSTVO

Pri bezprostredne hroziacom nebezpečenstve, ktoré spôsobí vážne zranenia alebo smrť.

⚠ VÝSTRAHA

V prípade nebezpečnej situácie by mohla viesť k vážnemu zraneniu alebo smrti.

⚠ UPOZORNENIE

Upozornenie na možnú nebezpečnú situáciu, ktorá by mohla viesť k ľahkým zraneniam.

POZOR

pozornosť na možnú nebezpečnú situáciu, ktorá by mohla viesť k vecným škodám.

Používanie výrobku v súlade s jeho určením

Toto striekacie vysávacie zariadenie je určené na priemyselné použitie ako čistiace zariadenie za vlhka na kobercové podlahy podľa popisov a bezpečnostných pokynov uvedených v tomto návode na obsluhu ako aj v bezpečnostných pokynoch pre čistiace zariadenia s kefami a striekacie vysávacie zariadenia.

Prehľad

Návod pre Quickstart

Obrázok A

- 1 Pripojte striekaciu/saciu k prístroju.
- 2 Pripojte striekaciu/saciu ku kolenu.
- 3 Aplikujte čistiaci prostriedok
Naplňte nádobu na čistú vodu
- 4 Voľba režimu prevádzky
- 5 Čistenie
- 6 Naplnenie nádrže na čistú vodu
- 7 Povysávať odkladaciu plochu pre podlahovú hubicu
- 8 Vyprázdnenie nádrže na znečistenú vodu
- 9 Vyčistenie nádrže na znečistenú vodu
Vyprázdnenie nádrže na znečistenú vodu
- 10 Naplňte nádobu na čistú vodu (bez čistiaceho prostriedku)
- 11 Vypláchnite prístroj
- 12 Nechajte vyschnúť prístroj

Prvky prístroja

Obrázok B

- 1 Montážny bod pre adaptér (Homebase)
- 2 Sieťový kábel
- 3 Výrobný štítok
- 4 Adaptér pre príslušenstvo (Homebase)
vrátane hákov pre kábel
- 5 Montážna lišta pre adaptér (Homebase)
- 6 Schodík
- 7 Indikátor stavu náplne
- 8 Žliabok držiaka
- 9 Posuvné rameno, prestaviteľné
- 10 Zablokovanie krytu
- 11 Upevňovacia skrutka posuvného ramena
- 12 Zásuvka pre prídavnú umývaciu hlavu s kefkami PW 30/1
- 13 Držiak na nasávaciu rúrku
- 14 Kryt
- 15 Sitko na čistú vodu vrát. krytu
- 16 Otočné koliesko s ručnou brzdou
- 17 Odkladací priestor na podlahovú hubicu
- 18 Kryt nádrže na čistú vodu
- 19 Ovládací panel
- 20 Pripojka nasávacej hadice

- 21 Pripojka nasávacej hadice
- 22 Podlahová dýza na čistenie kobercov
- 23 Adaptér pre koberce
- 24 Odblokovanie podlahovej hubice
- 25 Vysávacia rúrka
- 26 Ústre dýzy
- 27 Nástrčná matica
- 28 Prídavná rukoväť
- 29 Koleno
- 30 Páčka na koleno
- 31 Rozstrekovacia hadica
- 32 Sacia hadica
- 33 Striekacia alebo sacia hadica
- 34 Nádrž na čistú vodu
- 35 Transportná rukoväť nádoby na znečistenú vodu
- 36 Nádobu na špinavú vodu, vyberateľná
- 37 Skrutka plaváka
- 38 Plavák
- 39 Teleso filtra
- 40 Plochý skladaný filter
- 41 Návod pre Quickstart
- 42 Filtračné sito
- 43 Tesnenie krytu

Ovládací panel

Obrázok C

- 1 0/OFF
- 2 Prevádzkový režim: Striekacie
- 3 Prevádzkový režim: Vysávanie
- 4 Prevádzkový režim: Striekacie/Nasávanie
- 5 otočný spínač

Uvedenie do prevádzky

- ➔ Pred každým uvedením do prevádzky skontrolujte, či nie je poškodený sieťový, predlžovací kábel a hadice.

Montáž príslušenstva

Obrázok D

Obrázok E

Obrázok F

Aplikujte čistiaci roztok

⚠ **NEBEZPEČENSTVO**

Nebezpečenstvo poškodenia zdravia a vecí. Nutné je dodržiavať všetky pokyny priložené k používaným čistiacim prostriedkom.

→ Čistú vodu a čistiaci prostriedok zmiešajte v čistej nádobe (koncentrácia podľa údajov pre čistiaci prostriedok).

Rozpusťte čistiaci prostriedok vo vode.

Upozornenie: Teplá voda (maximálne 50 °C) zvyšuje účinok čistenia. Skontrolujte odolnosť čistených plôch voči teplote.

Upozornenie: Pre ochranu životného prostredia zaobchádzajte s čistiacimi prostriedkami úsporne.

Naplnenie nádoby na čistú vodu

- Odstráňte kryt nádrže na čistú vodu.
- Naplňte čistiaci roztok až po značku 1/1 (cca 30 litrov) stavu naplne v nádrži na čistú vodu.
- Nasadte späť kryt nádrže na čistú vodu.

Vymeňte adaptér na koberce

- Stlačte odblokovanie podlahovej hubice na jednej strane.
- Vyklopte a vyberte adaptér na koberce.
- Vložte nový adaptér na koberce a nechajte ho zapadnúť na svoje miesto.

Obsluha

Práca s prídavnými prístrojmi

Upozornenie: Na pripojenie dodatočných elektrických prístrojov je k dispozícii zásuvka navyč.

⚠ **NEBEZPEČENSTVO**

Nebezpečenstvo zranenia a poškodenia! Zásuvka je určená iba na priame pripojenie prídavnej umývacej hlavy s kefkami PW 30/1 na prístroj Puzzi 30/4. Akékoľvek iné používanie zásuvky je zakázané.

Sklopenie / vyklopenie posuvného ramena

- Uvoľnite upevňovacie skrutky posuvnej rukoväte a prestavte posuvnú rukoväť.

Zapnutie prístroja

- Zastrčte sieťovú zástrčku.
- Nastavte otočný vypínač na striekanie. Zapne sa striekacie čerpadlo.
- Prepnite otočný vypínač do polohy vysávanie. Zapne sa sacia turbína.
- Prepnite otočný vypínač do polohy striekanie/vysávanie. Zapne sa striekacie čerpadlo a sacia turbína.

Čistenie

POZOR

Nebezpečenstvo poškodenia. Pred použitím zariadenia na nenápadnom mieste čisteného predmetu skontrolujte jeho farebnú stálosť a odolnosť voči vode.

- Na striekanie čistiaceho roztoku stlačte páku umiestnenú na kolene.
- Čistenú plochu v miestach, kde sa plocha prekrýva, prejdite ťahom. Pritom ťahajte dýzu smerom späť (nie posúvať).

Upozornenie: Ak je nádrž na znečistenú vodu plná, plavák preruší prúdenie nasávaného vzduchu.

Vypnutie prístroja

- Vypnite prístroj, prepnite k tomu otočný vypínač do polohy 0/OFF.
- Vytiahnite sieťovú zástrčku.

Odblokujte kryt

Obrázok 

- Odblokujte kryt, vyklopte k tomu transportnú rukoväť nádrže na znečistenú vodu o 90°. Môžete otvoriť kryt.

Demontáž krytu

- Odblokujte kryt.

Obrázok 

- Otočte kryt o 180° dozadu a vytiahnite ho.

Upozornenie: Pri nasadení krytu postupujte opatrne, aby ste nepoškodili vodiace čapy.

Vyprázdenie nádrže na znečistenú vodu

- Ak je nádrž na znečistenú vodu plná, vypnite prístroj, prepnite k tomu otočný vypínač do polohy 0/OFF.
- Odblokujte kryt, vyklopte ho smerom hore a zablokujte.
- Nádrž na znečistenú vodu vyberte z prístroja a vyprázdnite.

Naplnenie nádrže na čistú vodu

- Vypnite prístroj, prepnite k tomu otočný vypínač do polohy 0/OFF.
- Na spustenie tlaku krátko zatlačte páku umiestnenú na kolene.
- Koleno odpojte od striekacej alebo vysávacej hadice.
- Odstráňte kryt nádrže na čistú vodu.
- Vysávaciu hadicu zaveste do nádrže na čistú vodu.
- Prepnite otočný vypínač do polohy vysávanie. Zapne sa sacia turbína.
- Nádrž na čistú vodu vyprázdnite a zariadenie vypnite.
- Vyprázdnite nádrž na znečistenú vodu.

Vypláchnite prístroj

- Spojenie kolena (so sacou rúrkou a hubicou) s vysávacou hadicou.
- Spojku rozstrekovacej hadice spojte s kolenom a nechajte zapadnúť na svoje miesto.
- Nádrž na čistú vodu naplňte asi 2 litrami vody z vodovodu.

Nepriďavajte žiadny čistiaci prostriedok.

- Nastavte otočný vypínač na striekanie. Zapne sa striekacie čerpadlo.
- Podržte podlahovú hubicu nad odtokom.
- Stlačte páku umiestnenú na kolene a zariadenie počas 1 alebo 2 minút preplachujte.
- Vypnite prístroj, prepnite k tomu otočný vypínač do polohy 0/OFF.

Po každom použití

- Vypláchnite prístroj.
- Demontujte kryt, uvoľnite a vyberte teleso filtra. Vyčistite kryt pod tečúcou vodou.
- Vyprázdnite nádrž na znečistenú vodu a vyčistite ju pod tečúcou vodou.
- Vypustite nádrž na čistú vodu.
- Vyčistite prístroj z vonkajšej strany vlhkou handričkou.
- Aby pred dlhším odstavením nedošlo k vzniku zápachu, zo zariadenia vypustite všetku vodu.
- Nechajte prístroj riadne vyschnúť. Odblokujte kryt, vyklopte ho smerom hore a zablokujte. Odstráňte kryt nádrže na čistú vodu.

Uskladnenie prístroja

Obrázok II

- Odložte podlahovú hubicu do odkladacieho priestoru a zablokujte saciu rúrkou v držiaku.
- Hadicu a elektrický kábel uložte podľa vyobrazenia.
- Prístroj je nutné odkladať do suchej miestnosti a chrániť pred neoprávnеным použitím.

Metódy čistenia

Normálne znečistenie

- Čistiaci roztok v jednom pracovnom kroku nastriekajte a vysajte.

Upozornenie: Dodatočné vysávanie bez striekania skracaje dobu vyschnutia.

Silné znečistenie alebo škvvrny

- Čistiaci roztok naneste bez zapínania vysávacej turbíny a nechajte pôsobiť 10 až 15 minút.
- Plochu vyčistite ako pri normálnom znečistení.
- V prípade, ak chcete vylepšiť výsledok čistenia, plochu ešte raz vyčistite čistou teplou vodou.

Čistenie čalúnenia

- Namontujte ručnú hubicu (zvlášťe príslušenstvo) namiesto podlahovej hubice.
- U citlivých látok dávkujeme čistiaci prostriedok v menšom množstve a plochu nastriekame zo vzdialenosti cca 200 mm. Nakoniec len povysávame.

Tipy pre čistenie

- Silne znečistené miesta najprv nastriekajte a potom nechajte čistiaci roztok pôsobiť 5 až 10 minút.
- Vždy postupujte od svetla do tieňa (od okna ku dverám).
- Vždy postupujte od vyčistenej plochy smerom ku nevyčistenej ploche.
- Čím je povrch citlivejší (orientálne motíky, berberské koberce, čalúnické látky), tým použite menšiu koncentráciu čistiaceho prostriedku.
- Koberce, ktoré majú spodnú stranu z juty, sa môžu pri čistení mokrým spôsobom zraziť a pustiť farbu.
- Koberce s vysokým vlasom po vyčistení vo vlhkom stave vykefujte v smere vlasu (napr. kefa na vlas alebo kartáč).
- Impregnovanie pomocou Care Tex RM 762 po vyčistení za mokra zabraňuje rýchlemu opätovnému znečisteniu textilných povrchov.
- Po vyčistenej ploche prechádzajte alebo na vyčistenú plochu kladte nábytok až po vyschnutí, aby nedošlo k vzniku vytlačených miest alebo škvŕn.
- Pri čistení predtým šampónovaných kobercov vzniká v nádrži na špinavú vodu pena. V tomto prípade pridajte do nádrže na špinavú vodu prostriedok Schaum ex RM 761.

Čistiaci prostriedok

Čistenie kobercov a čalúnenia	Prášok RM 760
	Tabletky RM 760
	Kvapalný RM 764
Odpenenie	RM 761
Impregnácia kobercov	RM 762

Ďalšie informácie nájdete na informačnom liste o výrobku a bezpečnostnom dátovom liste EÚ príslušného čistiaceho prostriedku.

Transport

⚠ UPOZORNENIE

*Nebezpečenstvo zranenia a poškodenia!
Pri prepravovaní zariadenia zohľadnite jeho hmotnosť.*

- Prístroj pri prekladaní uchopte za podvozok a posuvnú rukoväť.
- K preprave na dlhších úsekoch uchopte prístroj za posuvnú rukoväť a ťahajte ho za sebou.
- Pri preprave vo vozidlách zariadenie zaistite proti zošmyknutiu a prevráteniu podľa platných smerníc.

Uskladnenie

⚠ UPOZORNENIE

*Nebezpečenstvo zranenia a poškodenia!
Pri uskladnení zariadenia zohľadnite jeho hmotnosť.*

Toto zariadenie sa smie uschovávať len vo vnútri.

Starostlivosť a údržba

⚠ NEBEZPEČENSTVO

Nebezpečenstvo úrazu elektrickým prúdom.

Pred všetkými prácami prístroj vypnite a vyťahnite sieťovú zástrčku.

Vyčistite/vymeňte plochý skladaný filter

Upozornenie: Čistite plochý skladaný filter pri bežnom používaní týždenne, pri znížení sacej sily aj skôr.

Upozornenie: Používajte na čistenie bežnú špongiu do domácnosti z mäkkého materiálu, aby sa vylúčilo poškodenie ochranej vrstvy lamiel pri čistení.

→ Odblokujte kryt, vyklopte ho smerom hore a zablokujte.

→ Uvoľnite a vyberte teleso filtra.

→ Vyberte plochý skladací filter.

Obrázok 

→ Vyčistite jednotlivé lamely plochého skladaného filtra špongiou pod tečúcou vodou.

→ Nechajte filter úplne vyschnúť.

→ Pri normálnom používaní vymeňte plochý skladaný filter najneskôr po 12 mesiacoch, v prípade potreby skôr.

Upozornenie: Plochý skladaný filter musí byť zlikvidovaný vo zvyškovom odpade.

Vyčistite vláknové sito

→ Odblokujte kryt, vyklopte ho smerom hore a zablokujte.

→ Uvoľnite a vyberte teleso filtra.

→ Vyberte plochý skladací filter.

→ Odskrutkujte plavák.

→ Vyčistite filtračné sito.

Vyčistite sito na čerstvú vodu

→ Vyskrutkujte sito na čistú vodu vrát. krytu

→ Vyčistite sito na čerstvú vodu.

Čistenie hubice

→ Odskrutkujte prevlečné matice.

→ Vyčistite ústie dýzy.

Pomoc pri poruchách

⚠ NEBEZPEČENSTVO

– Nebezpečenstvo úrazu elektrickým prúdom.

Pred všetkými prácami prístroj vypnite a vytiahnite sieťovú zástrčku.

– Elektrické konštrukčné prvky nechajte prekontrolovať a opravovať iba v autorizovanej servisnej službe.

Prístroj nefunguje

→ Skontrolujte zásuvku a poistku napájania elektrickým prúdom.

→ Skontrolujte sieťovú šnúru a sieťovú zástrčku prístroja.

→ Zapnite spotrebič.

Prístroj nenasáva žiadny čistiaci prostriedok

→ Vyčistite sitko na čerstvú vodu.

→ Skontrolujte rozstrekovaciu hadicu.

Nedostatočný pracovný tlak

→ Vyčistite alebo vymeňte nátrubok hubice.

Jednostranný prúd rozstrek

→ Vyčistite ústie dýzy.

Nedostatočný sací výkon

→ Skontrolujte riadne upevnenie krytu.

→ Vyčistite tesnenie na kryte a dosadaciu plochu nádrže na znečistenú vodu.

→ Vyčistite filtračné sito.

→ Skontrolujte saciu hadicu, či nie je upchatá. V prípade potreby vyčistite.

→ Skontrolujte plavák.

→ Skontrolujte správnu montážnu polohu plochého skladaného filtra.

→ Vyčistite alebo vymeňte plochý skladaný filter.

→ Plochý skladaný filter nechajte vysušiť alebo nasadte nový plochý skladaný filter.

Plavák preruší prúdenie nasávaného vzduchu

- Vyprázdnite nádrž na znečistenú vodu.
- Zabráňte vzniku peny pridaním RM 761 do nádoby na znečistenú vodu.
- Zabráňte vzniku peny použitím dávko- vacej jednotky odpeňovač (zvlášťne prí- slušenstvo).

Servisná služba

V prípade, že sa porucha nedá odstrá- niť, musí prístroj preskúšať pracovník zákazníckeho servisu.

Záruka

V každej krajine platia záručné podmienky našej distribučnej organizácie. Prípadné poruchy spotrebiča odstránime počas zá- ručnej lehoty bezplatne, ak sú ich príčinou chyby materiálu alebo výrobné chyby. Pri uplatňovaní záruky sa spolu s dokladom o kúpe zariadenia láskavo obráťte na predaj- cu alebo na najbližší autorizovaný zákaz- nícky servis.

Príslušenstvo a náhradné diely

- Používať možno iba príslušenstvo a ná- hradné diely schválené výrobcom. Ori- ginálne príslušenstvo a originálne ná- hradné diely zaručujú bezpečnú a bez- poruchovú prevádzku stroja.
- Výber najčastejšie potrebných náhrad- ných dielov nájdete na konci prevádz- kového návodu.
- Ďalšie informácie o náhradných dieloch získate na stránke www.kaercher.com v oblasti Servis.

Vyhlasenie o zhode s normami EÚ

Týmto vyhlasujeme, že ďalej označený stroj zodpovedá na základe jeho koncepcie a konštrukcie a takisto vyhotovenia, ktoré sme dodali, príslušným základným požia- dákam na bezpečnosť a ochranu zdravia uvedeným v smerniciach EÚ. Pri zmene stroja, ktorá nebola nami odsúhlasená, stráca toto prehlásenie svoju platnosť.

Výrobok: Extraktor-Tepovač

Typ: 1.101-xxx

Príslušné Smernice EÚ:

2006/42/ES (+2009/127/ES)

2004/108/ES

2011/65/EÚ

Uplatňované harmonizované normy:

EN 55014–1: 2006+A1: 2009+A2: 2011

EN 55014–2: 1997+A1: 2001+A2: 2008

EN 60335–1

EN 60335–2–68

EN 61000–3–2: 2006+A1: 2009+A2: 2009

EN 61000–3–3: 2013

EN 62233: 2008

EN 50581

Uplatňované národné normy:

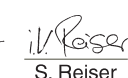
-

5.957-598

Podpísaný jedná v poverení a s plnou mocou jednatel'stva.



H. Jenner
CEO



S. Reiser
Head of Approval

Osoba zodpovedná za dokumentáciu:
S. Reiser

Alfred Kärcher GmbH & Co. KG
Alfred-Kärcher-Str. 28 - 40
71364 Winnenden (Germany)
Tel: +49 7195 14-0
Fax: +49 7195 14-2212

Winnenden, 2014/09/01

Technické údaje

		Puzzi 30/4
Sieťové napätie	V	220-240
Frekvencia	Hz	1~ 50-60
Druh krytia	--	IPX4
Krytie	--	I
Príkonnosť	W	1270
Príkonnosť so zásuvkou	W	1520
Príkonnosť, max.	W	1670
Množstvo vzduchu (max.)	l/s	74
Podtlak (max.)	kPa (mbar)	25,4 (254)
Výkon striekacieho čerpadla	W	70
Tlak striekania (max.)	MPa	0,6
Prietok rozstreku	l/min	3,0
Teplota čistiaceho roztoku (max.)	°C	50
Objem nádoby	l	30
Výkon zásuvky zariadenia (max)	W	250
Dĺžka x Šírka x Výška	mm	580 x 460 x 930
Pracovná šírka podlahovej hubice	mm	350
Typická prevádzková hmotnosť	kg	26
Teplota okolia	°C	0...+40
Zistené hodnoty podľa EN 60335-2-68		
Hlučnosť L_{pA}	dB(A)	66
Nebezpečnosť K_{pA}	dB(A)	2
Hodnota vibrácií v ruke/ramene	m/s ²	<2,5
Nebezpečnosť K	m/s ²	0,2

Sieťový kábel	H05VV-F 3x1,0 mm ²	
	Čís. dielu	Dĺžka kábla
EU	6.648-062.0	15 m
GB	6.648-149.0	15 m



Prije prve uporabe Vašeg uređaja pročitajte ove originalne radne upute, postupajte prema njima i sačuvajte ih za kasniju uporabu ili za sljedećeg vlasnika.

- Prije prvog stavljanja u pogon obavezno pročitajte sigurnosne naputke br. 5.956-251.0!
- U slučaju nepoštivanja uputa za uporabu i sigurnosnih naputaka može doći do oštećenja na uređaju i opasnosti za rukovatelja i druge osobe.
- U slučaju oštećenja pri transportu odmah obavijestite prodavača.

Pregled sadržaja

Zaštita okoliša	HR	1
Stupnjevi opasnosti	HR	1
Namjensko korištenje	HR	1
Pregled	HR	2
Stavljanje u pogon	HR	2
Rukovanje	HR	3
Metode čišćenja	HR	4
Transport	HR	5
Skladištenje	HR	5
Njega i održavanje	HR	5
Otklanjanje smetnji	HR	6
Jamstvo	HR	7
Pribor i pričuvni dijelovi	HR	7
EZ izjava o usklađenosti	HR	7
Tehnički podaci	HR	8

Zaštita okoliša

	Materijali ambalaže se mogu reciklirati. Molimo Vas da ambalažu ne odlažete u kućne otpatke, već ih predajte kao sekundarne sirovine.
	Stari uređaji sadrže vrijedne materijale koji se mogu reciklirati te bi ih stoga trebalo predati kao sekundarne sirovine. Baterije, ulje i slični materijali ne smiju dospjeti u okoliš. Stoga Vas molimo da stare uređaje zbrinite preko odgovarajućih sabirnih suštava.

Napomene o sastojcima (REACH)

Aktualne informacije o sastojcima možete pronaći na stranici:

www.kaercher.com/REACH

Stupnjevi opasnosti

⚠ OPASNOST

Za neposredno prijeteću opasnost koja za posljedicu ima teške tjelesne ozljede ili smrt.

⚠ UPOZORENJE

Za eventualno opasnu situaciju koja može prouzročiti teške tjelesne ozljede ili smrt.

⚠ OPREZ

Napomena koja upućuje na eventualno opasnu situaciju koja može prouzročiti lakše ozljede.

PAŽNJA

Napomena koja upućuje na eventualno opasnu situaciju koja može prouzročiti materijalnu štetu.

Namjensko korištenje

Ovaj je ekstraktor namijenjen komercijalnoj upotrebi kao uređaj za pranje tekstilnih podova sukladno opisima i sigurnosnim napucima navedenim u ovim uputama za rukovanje te u dodatku "Sigurnosni napuci za uređaje za čišćenje četkanjem i ekstraktore".

Pregled

Kratke upute

Slika A

- 1 Prikliučivanje crijeva za prskanje / usisavanje na uređaj
- 2 Prikliučivanje crijeva za prskanje / usisavanje na koljeno
- 3 Priprema otopine sredstva za pranje, Punjenje spremnika svježe vode
- 4 Odabir načina rada
- 5 Čišćenje
- 6 Pražnjenje spremnika svježe vode
- 7 Čišćenje dijela za odlaganje podnog nastavka
- 8 Pražnjenje spremnika za prljavu vodu
- 9 Čišćenje spremnika za prljavu vodu, Pražnjenje spremnika za prljavu vodu
- 10 Punjenje spremnika svježe vode (bez sredstva za pranje)
- 11 Ispiranje uređaja
- 12 Sušenje uređaja

Sastavni dijelovi uređaja

Slika B

- 1 Montažna točka za adapter (Homebase)
- 2 Strujni kabel
- 3 Natpisna pločica
- 4 Adapter za pribor (Homebase) zajedno s kukicom za kabel
- 5 Montažna šina za adapter (Homebase)
- 6 Udubljenje za nogu
- 7 Pokazivač napunjenosti
- 8 Udubljenje za držanje
- 9 Podesiva potisna ručica
- 10 Zapor poklopca
- 11 Pričvrtni vijak potisne ručice
- 12 Utičnica za dodatnu glavu za pranje i četkanje PW 30/1
- 13 Držač usisne cijevi
- 14 Poklopac
- 15 Mrežica svježe vode s poklopcem
- 16 Kotačić s pozicijskom kočnicom
- 17 Dio za odlaganje podnog nastavka
- 18 Poklopac spremnika svježe vode
- 19 Komandno polje
- 20 Prikliučak crijeva za prskanje

- 21 Prikliučak usisnog crijeva
- 22 Podni nastavak za čišćenje sagova
- 23 Adapter za sagove
- 24 Bravica podnog nastavka
- 25 Usisna cijev
- 26 Otvor mlaznice
- 27 Slijeпа matica
- 28 Dodatni rukovаt
- 29 Koljenati nastavak
- 30 Poluga na koljenu
- 31 Crijevo za prskanje
- 32 Usisno crijevo
- 33 Crijevo za prskanje/usisno crijevo
- 34 Spremnik svježe vode
- 35 Rukohvat za nošenje spremnika prljave vode
- 36 Odvojivi spremnik za prljavu vodu
- 37 Vijak plovka
- 38 Plovak
- 39 Kućište filtra
- 40 Plosnati naborani filter
- 41 Kratke upute
- 42 Mrežica za skupljanje vlakana
- 43 Brtva poklopca

Komandno polje

Slika C

- 1 0/OFF
- 2 Način rada: Prskanje
- 3 Način rada: Usisavanje
- 4 Način rada: Prskanje/usisavanje
- 5 Okretni prekidač

Stavljanje u pogon

- Prije svake upotrebe provjerite oštećenost strujnog kabela, produžnog kabela i crijeva.

Montaža pribora

Slika D

Slika E

Slika F

Priprema otopine sredstva za pranje

⚠ **OPASNOST**

Opasnost po zdravlje, opasnost od oštećenja. Obratite pažnju na sve naputke koji su priloženi sredstvima za pranje.

- U čistoj posudi pomiješajte svježu vodu i sredstvo za pranje (u omjeru navedenom u uputama sredstva za pranje). Otopite sredstvo za pranje u vodi.

Napomena: Topla voda (najviše 50°C) povećava učinak čišćenja. Provjerite termičku postojanost površine koja se čisti.

Napomena: Radi očuvanja okoliša sredstva za pranje valja koristiti štedljivo.

Punjenje spremnika svježe vode

- Skinite poklopac spremnika svježe vode.
- Ulijte otopinu sredstva za pranje do oznake 1/1 (oko 30 litri) u spremnik svježe vode.
- Ponovo zatvorite spremnik svježe vode.

Zamjena adaptera za sagove

- Pritisnite bravicu podnog nastavka na jednoj strani.
- Zakrenite i izvadite adapter za sagove.
- Umetnite i zabravite novi adapter za sagove.

Rukovanje

Rad s dodatnim uređajima

Napomena: Za priključivanje dopunskih električnih uređaja postoji dodatna utičnica.

⚠ **OPASNOST**

Opasnost od ozljeda i oštećenja! Utičnica je namijenjena samo za izravno priključivanje dodatne glave za pranje i četkanje PW 30/1 na Puzzi 30/4. Uporaba utičnice u druge svrhe nije dopuštena.

Sklapanje/rasklapanje potisne ručice

- Otpustite pričvrstne vijke potisne ručice pa namjestite potisnu ručicu u željeni položaj.

Uključivanje stroja

- Utaknite strujni utikač.
- Okrenite prekidač u položaj "Prskanje". Uključuje se pumpa za prskanje.
- Okrenite prekidač u položaj "Usisavanje". Uključuje se usisna turbina.
- Okrenite prekidač u položaj "Prskanje/usisavanje". Uključuju se pumpa za prskanje i usisna turbina.

Čišćenje

PAŽNJA

Opasnost od oštećenja. Prije upotrebe uređaja na neupadljivom mjestu objekta koji ćete čistiti ispitajte postojanost boja i otpornost na vodu.

- Za prskanje otopine sredstva za pranje pomaknite polugu na koljenu.
- Površinu koju čistite prelazite u preklapajućim putanjama. Pritom povlačite (ne gurajte) nastavak unatrag.

Napomena: Kada se spremnik prljave vode napuni, plovak prekida struju usisnog zraka.

Isključivanje uređaja

- Isključite uređaj okretanjem prekidača u položaj "0/OFF".
- Izvucite strujni utikač.

Otpuštanje poklopca

Slika 

- Otkočite poklopac podizanjem rukohvata za nošenje spremnika prljave vode za 90°. Poklopac se može otvoriti.

Skidanje poklopca

- Otkočite poklopac.

Slika 

- Zakrenite poklopac za 180° prema natrag pa ga izvucite van.

Napomena: Pažljivo umećite poklopac kako ne biste oštetili vodilice.

Pražnjenje spremnika za prljavu vodu

- Ako je spremnik prljave vode pun, isključite uređaj okretanjem prekidača u položaj "0/OFF".
- Otkočite poklopac, zakrenite uvis i zakočite na zaporima.
- Izvadite spremnik prljave vode iz uređaja te ga ispraznite.

Pražnjenje spremnika svježe vode

- Isključite uređaj okretanjem prekidača u položaj "0/OFF".
- Kratko pomaknite polugu na koljenu za smanjenje tlaka.
- Odvojite koljeno od crijeva za prskanje/ usisnog crijeva.
- Skinite poklopac spremnika svježe vode.
- Usisno crijevo objesite u spremnik za svježiu vodu.
- Okrenite prekidač u položaj "Usisavanje". Uključuje se usisna turbina.
- Usisajte svu vodu iz spremnika za svježiu vodu i isključite uređaj.
- Ispraznite spremnik za prljavu vodu.

Ispiranje uređaja

- Povežite koljeno (s usisnom cijevi i nastavkom) na usisno crijevo.
- Spojku crijeva za prskanje povežite s koljenom i aretirajte.
- Spremnik svježe vode napunite s oko 2 lit. obične vode.

Nemojte dodavati nikakva sredstva za pranje.

- Okrenite prekidač u položaj "Prskanje". Uključuje se pumpa za prskanje.
- Držite podni nastavak iznad kanalizacijskog otvora.
- Pomaknite polugu na koljenu i temeljito ispirite uređaj 1 do 2 minute.
- Isključite uređaj okretanjem prekidača u položaj "0/OFF".

Nakon svake primjene

- Isperite uređaj.
- Skinite poklopac, otkvačite i skinite filtersko kućište. Operite poklopac pod mlazom vode.
- Ispraznite spremnik prljave vode pa ga operite pod mlazom vode.
- Ispraznite spremnik svježe vode.
- Prebrišite uređaj izvana vlažnom krpom.
- Za izbjegavanje neugodnih mirisa, prije duljih perioda mirovanja uklonite svu vodu iz uređaja.
- Ostavite uređaj neka se dobro osuši: Otkočite poklopac, zakrenite uvis i zakočite na zaporima. Skinite poklopac spremnika svježe vode.

Čuvanje uređaja

Slika ■

- Odložite podni nastavak u pretinac i zakočite usisnu cijev u držač.
- Usisno crijevo i strujni kabel treba čuvati kao što je prikazano na slici.
- Uređaj odložite u suhu prostoriju i zaštitite ga od neovlaštenog korištenja.

Metode čišćenja

Normalno zaprljanje

- U jednom radnom ciklusu poprskajte i usisajte otopinu sredstva za pranje.

Napomena: Dodatno usisavanje bez prskanja skraćuje vrijeme sušenja.

Jaka zaprljanja ili mrlje

- Isključivši usisnu turbinu, nanesite otopinu sredstva za pranje te je ostavite da djeluje 10 do 15 minuta.
- Površine očistite kao kod normalnih zaprljanja.
- Želite li dodatno poboljšati rezultate čišćenja, prema potrebi površinu možete još jednom oprati čistom, toplom vodom.

Čišćenje tapeciranih površina

- Namjestite ručni nastavak (poseban pribor) namjesto podnog.
- Kod osjetljivih materijala smanjite doziranje sredstva za pranje, a površinu naprskajte s udaljenosti od oko 200 mm. Nakon toga samo usisajte.

Savjeti za čišćenje

- Jako prljava mjesta prethodno poprskajte i pustite da otopina sredstva za pranje djeluje 5 do 10 minuta.
- Uvijek radite od svjetla ka sjeni (od prozora ka vratima).
- Uvijek radite od očišćene ka neočišćenoj površini.
- Što je podna obloga osjetljivija (istočnjačke staze, berber, materijal za tapeciranje), to manju koncentraciju sredstva za pranje trebate upotrijebiti.
- Sagovi s poleđinom od jute se pri mokrom čišćenju mogu stisnuti i pustiti boju.
- Nakon čišćenja, dok su još mokri, iščetkajte debele sagove u smjeru tkanja (primjerice četkom za tkaninu ili otirkom).
- Ponovno brzo prljanje tekstilnih podnih obloga spriječit ćete nanošenjem sredstva za impregnaciju Care Tex RM 762 nakon mokrog čišćenja.
- Za izbjegavanje utisnuća i mrlja od hrđe, na očišćenu površinu možete stati ili postaviti namještaj tek nakon što se osuši.
- Pri čišćenju prethodno šamponiranih sagova u spremniku prljave vode stvara se pjena. U tom slučaju u spremnik prljave vode dodajte sredstvo za sprječavanje pjene RM 761.

Sredstvo za pranje

Čišćenje sagova i tapeciranih površina	Prašak RM 760
	Tablete RM 760
	Tekući RM 764
Uklanjanje pjene	RM 761
Impregnacija sagova	RM 762

Za dodatne informacije zatražite brošuru proizvođača, kao i list s EU sigurnosnim podacima za odgovarajuće sredstvo za pranje.

Transport

⚠ **OPREZ**

Opasnost od ozljeda i oštećenja! Prilikom transporta pazite na težinu uređaja.

- Uređaj premještajte držeći ga za podvozje i potisnu ručicu.
- Za transport na dulje dionice uređaj možete vući za sobom držeći ga za potisnu ručicu.
- Prilikom transporta vozilima osigurajte uređaj od klizanja i naginjanja sukladno odgovarajućim mjerodavnim propisima.

Skladištenje

⚠ **OPREZ**

Opasnost od ozljeda i oštećenja! Pri skladištenju imajte u vidu težinu uređaja.

Ovaj se uređaj smije skladištiti samo u zatvorenim prostorijama.

Njega i održavanje

⚠ **OPASNOST**

Opasnost od strujnog udara.

Uređaj prije svih radova na njemu isključite i izvucite strujni utikač iz utičnice.

Čišćenje/zamjena plosnatog naboranog filtra

Napomena: Pri normalnoj primjeni čistite plosnati naborani filter jednom tjedno, a ako snaga usisavanja počne opadati, i ranije.

Napomena: Za čišćenje koristite uobičajene spužvice za kućanstvo od mekanog materijala kako biste izbjegli oštećenje obložnih lamela.

- Otkočite poklopac, zakrenite uvis i zakočite na zaporima.
- Deblokirajte i skinite filtarsko kućište.
- Izvadite plosnati naborani filter.

Slika 

- Pojedinačne lamele filtra operite spužvicom u tekućoj vodi.
- Ostavite filter neka se potpuno osuši.
- Pri normalnoj primjeni zamijenite filter najkasnije nakon 12 mjeseci, a po potrebi i prije.

Napomena: Plosnati naborani filter baca se u običan kućanski otpad.

Čišćenje mrežice za skupljanje vlakana

- Otkočite poklopac, zakrenite uvis i zakočite na zaporima.
- Deblokirajte i skinite filtarsko kućište.
- Izvadite plosnati naborani filter.
- Odvijte plovak.
- Očistite mrežicu za skupljanje vlakana.

Čišćenje mrežice za svježju vodu

- Odvijte mrežicu svježje vode s poklopcem.
- Očistite mrežicu za svježju vodu.

Čišćenje mlaznice

- Odvijte slijepu maticu.
- Očistite otvor mlaznice.

Otklanjanje smetnji

OPASNOST

- *Opasnost od strujnog udara. Uređaj prije svih radova na njemu isključite i izvucite strujni utikač iz utičnice.*
- *Električne dijelove smije ispitivati i pravljati samo ovlaštena servisna služba.*

Uređaj ne radi

- Provjerite utičnicu i osigurač napajanja.
- Provjerite strujni kabel i strujni utikač uređaja.
- Uključite uređaj.

Uređaj ne usisava deterdžent

- Očistite mrežicu za svježju vodu.
- Provjerite crijevo za prskanje.

Nedovoljan radni tlak

- Očistite ili zamijenite otvor mlaznice.

Jednostrano prskanje

- Očistite otvor mlaznice.

Nedovoljan učinak usisavanja

- Provjerite ispravnost položaja poklopa.
- Očistite brtvu na poklopcu i dosjednu površinu na spremniku prljave vode.
- Očistite mrežicu za skupljanje vlakana.
- Provjerite da usisno crijevo nije začepljeno te ga po potrebi očistite.
- Provjerite plovak.
- Provjerite je li plosnati naborani filter pravilno postavljen.
- Očistite plosnati naborani filter, prema potrebi ga zamijenite.
- Ostavite filter da se osuši ili postavite novi, suhi plosnati naborani filter.

Plovak prekida struju usisnog zraka

- Ispraznite spremnik za prljavu vodu.
- Dodavanjem sredstva RM 761 u spremnik prljave vode spriječite stvaranje pjene.
- Primjenom suzbijača pjene u jedinici za doziranje (posebni pribor) spriječite stvaranje pjene.

Servisna služba

Ako se smetnja ne da otkloniti, servisna služba mora ispitati stroj.

Jamstvo

U svakoj zemlji važe jamstveni uvjeti koje je izdala naša nadležna organizacija za distribuciju. Eventualne smetnje na stroju za vrijeme trajanja jamstva uklanjamo besplatno ukoliko je uzrok greška u materijalu ili proizvodnji. U slučaju koji podliježe garanciji obratite se, uz prilaganje potvrde o kupnji, Vašem prodavaču ili najbližoj ovlaštenoj servisnoj službi.

Pribor i pričuvni dijelovi

- Smije se koristiti samo onaj pribor i oni pričuvni dijelovi koje dozvoljava proizvođač. Originalan pribor i originalni pričuvni dijelovi jamče za to da stroj može raditi sigurno i bez smetnji.
- Pregled najčešće potrebnih pričuvnih dijelova naći ćete na kraju ovih radnih uputa.
- Dodatne informacije o pričuvnim dijelovima dobiti ćete pod www.kaercher.com u dijelu Servis (Service).

EZ izjava o usklađenosti

Izjavljujemo da navedeni uređaj u svojoj zamisli i konstrukciji te kod nas korištenoj izvedbi odgovara osnovnim sigurnosnim i zdravstvenim zahtjevima u skladu s niže navedenim direktivama Europske Zajednice. Ova izjava gubi valjanost u slučaju izmjene stroja koja nisu ugovorene s nama.

Proizvod: uređaj za dubinsko čišćenje tepiha

Tip: 1.101-xxx

Odgovarajuće smjernice EZ:

2006/42/EZ (+2009/127/EZ)

2004/108/EZ

2011/65/EU

Primijenjene usklađene norme:

EN 55014–1: 2006+A1: 2009+A2: 2011

EN 55014–2: 1997+A1: 2001+A2: 2008

EN 60335–1

EN 60335–2–68

EN 61000–3–2: 2006+A1: 2009+A2: 2009

EN 61000–3–3: 2013

EN 62233: 2008

EN 50581

Primijenjeni nacionalni standardi:

-

5.957-598

Potpisnici rade po nalogu i s ovlaštenjem posloводства.



H. Jenner
CEO



S. Reiser
Head of Approbation

Opunomoćeni za izradu dokumentacije:
S. Reiser

Alfred Kärcher GmbH & Co. KG

Alfred-Kärcher-Str. 28 - 40

71364 Winnenden (Germany)

Tel.: +49 7195 14-0

Faks: +49 7195 14-2212

Winnenden, 2014/09/01

Tehnički podaci

		Puzzi 30/4
Napon el. mreže	V	220-240
Frekvencija	Hz	1~ 50-60
Zaštita	--	IPX4
Klasa zaštite	--	I
Potrošnja energije	W	1270
Potrošnja energije s utičnicom	W	1520
Maks. potrošnja energije	W	1670
Maks. protok zraka	l/s	74
Maks. podtlak	kPa (mbar)	25,4 (254)
Snaga pumpe za prskanje	W	70
Maks Pritisak prskanja	MPa	0,6
Količina prskanja	l/min	3,0
Maksimalna temperatura otopine sredstva za pranje	°C	50
Zapremnina spremnika	l	30
Maks. snaga utičnice uređaja	W	250
Duljina x širina x visina	mm	580 x 460 x 930
Radni zahvat podnog nastavka	mm	350
Tipična radna težina	kg	26
Okolna temperatura	°C	0...+40
Utvrđene vrijednosti prema EN 60335-2-68		
Razina zvučnog tlaka L_{pA}	dB(A)	66
Nepouzdanost K_{pA}	dB(A)	2
Vrijednost vibracije na ruci	m/s ²	<2,5
Nepouzdanost K	m/s ²	0,2

Strujni kabel	H05VV-F 3x1,0 mm ²	
	Br. dijela	Duljina kabela
EU	6.648-062.0	15 m
GB	6.648-149.0	15 m



Pre prve upotrebe Vašeg uređaja pročitajte ove originalno uputstvo za rad, postupajte prema njemu i sačuvajte ga za kasniju upotrebu ili za sledećeg vlasnika.

- Pre prvog puštanja u rad obavezno pročitajte sigurnosne napomene br. 5.956-251.0!
- U slučaju neuvažavanja radnog uputstva i sigurnosnih napomena može doći do oštećenja na uređaju i opasnosti za rukovaoca i druge osobe.
- U slučaju oštećenja pri transportu odmah obavestite prodavca.

Pregled sadržaja

Zaštita životne sredine	SR	1
Stepeni opasnosti	SR	1
Namensko korišćenje	SR	1
Pregled	SR	2
Stavljanje u pogon	SR	2
Rukovanje	SR	3
Metode čišćenja	SR	4
Transport	SR	5
Skladištenje	SR	5
Nega i održavanje	SR	5
Otklanjanje smetnji	SR	6
Garancija	SR	7
Pribor i rezervni delovi	SR	7
Izjava o usklađenosti sa propisima EZ	SR	7
Tehnički podaci	SR	8

Zaštita životne sredine



Ambalaža se može ponovo preraditi. Molimo Vas da ambalažu ne bacate u kućne otpatke nego da je dostavite na odgovarajuća mesta za ponovnu preradu.



Stari uređaji sadrže vredne materijale sa sposobnošću recikliranja i treba ih dostaviti za ponovnu preradu. Baterije, ulje i slične materije ne smeju dospeti u životnu sredinu. Stoga Vas molimo da stare uređaje odstranjujete preko primerenih sabirnih sistema.

Napomene o sastojcima (REACH)

Aktuelne informacije o sastojcima možete pronaći na stranici:

www.kaercher.com/REACH

Stepeni opasnosti

⚠ OPASNOST

Ukazuje na neposredno preteću opasnost koja dovodi do teških telesnih povreda ili smrti.

⚠ UPOZORENJE

Ukazuje na eventualno opasnu situaciju koja može dovesti do teških telesnih povreda ili smrti.

⚠ OPREZ

Napomena koja ukazuje na eventualno opasnu situaciju, koja može izazvati lakše telesne povrede.

PAŽNJA

Napomena koja ukazuje na eventualno opasnu situaciju koja može izazvati materijalne štete.

Namensko korišćenje

Ovaj ekstraktor je namenjen profesionalnoj upotrebi kao uređaj za mokro pranje tekstilnih podova u skladu sa opisima i sigurnosnim napomenama navedenim u ovom uputstvu za rukovanje kao i u dodatku "Sigurnosne napomene za uređaje za čišćenje četkanjem i ekstraktore".

Pregled

Kratko uputstvo

Slika A

- 1 Prikliučivanje creva za prskanje / usisavanje na uređaj
- 2 Prikliučivanje creva za prskanje / usisavanje na kolenasti deo
- 3 Priprema rastvora deterdženta, Punjenje rezervoara sveže vode
- 4 Izbor režima rada
- 5 Čišćenje
- 6 Pražnjenje rezervoara sveže vode
- 7 Čišćenje dela za odlaganje podnog nastavka
- 8 Pražnjenje rezervoara za prijavu vodu
- 9 Čišćenje rezervoara za prijavu vodu, Pražnjenje rezervoara za prijavu vodu
- 10 Punjenje rezervoara sveže vode (bez deterdženta)
- 11 Ispiranje uređaja
- 12 Sušenje uređaja

Sastavni delovi uređaja

Slika B

- 1 Montažne tačke za adapter (Homepage)
- 2 Strujni kabal
- 3 Natpisna pločica
- 4 Adapter za pribor (Homepage) zajedno sa kukom za kabl
- 5 Montažne šine za adapter (Homepage)
- 6 Udubljenje za nogu
- 7 Indikator napunjenosti
- 8 Udubljenje za držanje
- 9 Podesiva potisna ručka
- 10 Učvrtnik poklopca
- 11 Pričvrtni zavrtanj potisne ručke
- 12 Utičnica za dodatnu glavu za pranje i četkanje PW 30/1
- 13 Držač usisne cevi
- 14 Poklopac
- 15 Mrežica sveže vode s poklopcem
- 16 Točkić sa pozicionom kočnicom
- 17 Deo za odlaganje podnog nastavka
- 18 Poklopac rezervoara sveže vode
- 19 Komandno polje
- 20 Prikliučak creva za prskanje

- 21 Prikliučak usisnog creva
- 22 Podni nastavak za čišćenje tepiha
- 23 Adapter za tepihe
- 24 Bravica podnog nastavka
- 25 Usisna cev
- 26 Otvor mlaznice
- 27 Obuhvatna navrtka
- 28 Dodatna ručka
- 29 Zakrivljeni nastavak
- 30 Poluga na kolenastom delu
- 31 Crevo za prskanje
- 32 Usisno crevo
- 33 Crevo za prskanje/usisno crevo
- 34 Rezervoar za svežu vodu
- 35 Ručka za nošenje rezervoara prijave vode
- 36 Odvojivi rezervoar za prijavu vodu
- 37 Zavrtanj plovka
- 38 Plovak
- 39 Kućište filtera
- 40 Pljosnati naborani filter
- 41 Kratko uputstvo
- 42 Mrežica za skupljanje vlakana
- 43 Zaptivka poklopca

Komandno polje

Slika C

- 1 0/OFF
- 2 Režim rada: Raspršivanje
- 3 Režim rada: Usisavanje
- 4 Režim rada: Prskanje/usisavanje
- 5 Obrtni prekidač

Stavljanje u pogon

- Pre svake upotrebe proverite oštećenost strujnog kabla, produžnog kabla i creva.

Montaža pribora

Slika D

Slika E

Slika F

Priprema rastvora deterdženta

⚠ OPASNOST

Opasnost po zdravlje, opasnost od oštećenja. Obratite pažnju na sve instrukcije koje su priložene deterdžentima.

→ U čistom sudu pomešajte svežu vodu i deterdžent (u razmeri navedenoj na deklaraciji deterdženta).

Rastvorite deterdžent u vodi.

Napomena: Topla voda (najviše 50°C) povećava učinak čišćenja. Proverite termičku postojanost površine koja se čisti.

Napomena: Radi očuvanja životne sredine deterdžente treba koristiti štedljivo.

Punjenje rezervoara sveže vode

- Skinite poklopac rezervoara sveže vode.
- Sipajte rastvor deterdženta do oznake 1/1 (oko 30 litara) u rezervoar sveže vode.
- Ponovo zatvorite rezervoar sveže vode.

Zamena adaptera za tepihe

- Pritisnite bravicu podnog nastavka na jednoj strani.
- Okrenite i izvadite adapter za tepihe.
- Postavite i uglavite novi adapter za tepihe.

Rukovanje

Rad sa dodatnim uređajima

Napomena: Za priključivanje dodatnih električnih uređaja postoji dodatna utičnica.

⚠ OPASNOST

Opasnost od povreda i oštećenja! Utičnica je namenjena samo za direktno priključivanje dodatne glave za pranje i četkanje PW 30/1 na Puzzi 30/4.

Korišćenje utičnice u druge svrhe nije dozvoljeno.

Sklapanje/rasklapanje potisne ručke

- Otpustite pričvrstne zavrtnje potisne ručke pa namestite potisnu ručku u željeni položaj.

Uključivanje uređaja

- Utaknite strujni utikač.
- Okrenite prekidač u položaj "Prskanje". Uključuje se pumpa za prskanje.
- Okrenite prekidač u položaj "Usisavanje". Uključuje se usisna turbina.
- Okrenite prekidač u položaj "Prskanje/ usisavanje". Uključuju se pumpa za prskanje i usisna turbina.

Čišćenje

PAŽNJA

Opasnost od oštećenja. Pre upotrebe uređaja na neupadljivom mestu objekta koji se čisti ispitajte postojanost boja i otpornost na vodu.

- Za prskanje rastvora deterdženta pritisnite polugu na kolenastom delu.
- Površinu koju čistite prelazite u preklapajućim putanjama. Pri tome povlačite (ne gurajte) nastavak unazad.

Napomena: Kada se rezervoar za prljavu vodu napuni, plovak prekida struju usisnog vazduha.

Isključivanje uređaja

- Isključite uređaj okretanjem prekidača u položaj "0/OFF".
- Izvucite strujni utikač.

Otpuštanje poklopca

Slika 

- Otkočite poklopac podizanjem ručke za nošenje rezervoara prljave vode za 90°. Poklopac može da se otvori.

Skidanje poklopca

- Otkočite poklopac.

Slika 

- Okrenite poklopac za 180° unazad pa ga izvucite napolje.

Napomena: Pažljivo postavljate poklopac da ne biste oštetili vodilice.

Pražnjenje rezervoara za prljavu vodu

- Ako je rezervoar prljave vode pun, isključite uređaj okretanjem prekidača u položaj "0/OFF".
- Otkočite poklopac, preklopite uvis i zakočite na učvrstnicama.
- Izvadite rezervoar prljave vode iz uređaja i ispraznite ga.

Pražnjenje rezervoara sveže vode

- Isključite uređaj okretanjem prekidača u položaj "0/OFF".
- Nakratko pritisnite polugu na kolenu za smanjenje pritiska.
- Odvojite koleno od creva za prskanje/ usisnog creva.
- Skinite poklopac rezervoara sveže vode.
- Usisno crevo zakačite u rezervoar za svežu vodu.
- Okrenite prekidač u položaj "Usisavanje". Uključuje se usisna turbina.
- Isisajte svu vodu iz rezervoara za svežu vodu i isključite uređaj.
- Ispraznite rezervoar za prljavu vodu.

Ispiranje uređaja

- Povežite kolenasti deo (sa usisnom cevi i nastavkom) na usisno crevo.
- Spojnicu creva za prskanje povežite sa kolenastim delom i uglavite.
- Rezervoar za svežu vodu napunite sa oko 2 lit. obične vode.
Nemojte dodavati nikakve deterđente.
- Okrenite prekidač u položaj "Prskanje". Uključuje se pumpa za prskanje.
- Držite podni nastavak iznad kanalizacionog otvora.
- Pritisnite polugu na kolenu i temeljno ispirajte uređaj u trajanju od 1 do 2 minute.
- Isključite uređaj okretanjem prekidača u položaj "0/OFF".

Nakon svake primene

- Isperite uređaj.
- Skinite poklopac, otkočite i skinite kućište filtera. Operite poklopac pod mlazom vode.
- Ispraznite rezervoar prljave vode pa ga operite pod mlazom vode.
- Ispraznite rezervoar sveže vode.
- Prebrišite uređaj sa spoljašnje strane vlažnom krpom.
- Za izbegavanje neugodnih mirisa pre dužih perioda mirovanja uklonite svu vodu iz uređaja.
- Ostavite uređaj da se dobro osuši: Otkočite poklopac, preklopite uvis i zakočite na učvrstnicama. Skinite poklopac rezervoara sveže vode.

Skladištenje uređaja

Slika ■

- Odložite podni nastavak u deo za odlaganje i zakačite usisnu cev u držač.
- Usisno crevo i strujni kabl treba čuvati kao što je prikazano na slici.
- Uređaj odložite u suhu prostoriju i zaštitite ga od neovlašćenog korišćenja.

Metode čišćenja

Normalna zaprljanost

- U jednom mahu poprskajte i usisajte rastvor deterđenta.

Napomena: Dodatno usisavanje bez prskanja skraćuje vreme sušenja.

Jaka zaprljanost ili mrlje

- Dok je usisna turbina isključena nanesite rastvor deterđenta pa ga ostavite da deluje 10 do 15 minuta.
- Površine očistite kao da su normalno zaprljane.
- Ako želite dodatno poboljšati rezultate čišćenja, po potrebi površinu možete još jednom oprati čistom, toplom vodom.

Čišćenje tekstilnog nameštaja

- Namestite ručni nastavak (poseban pribor) umesto podnog.
- Kod osetljivih materijala smanjite doziranje deterdženta, a površinu naprskajte s razdaljine od oko 200 mm. Nakon toga samo usisajte.

Saveti za čišćenje

- Jako prljava mjesta prethodno poprskajte i pustite da rastvor deterdženta deluje 5 do 10 minuta.
- Uvek radite od svetla ka senci (od prozora ka vratima).
- Uvek radite od očišćene ka neočišćenoj površini.
- Što je podna obloga osetljivija (orijentalne staze, berber, materijal za tapaciranje nameštaja), to Vam je potrebna manja koncentracija deterdženta.
- Tepisi sa poleđinom od jute se pri mokrom čišćenju mogu skupiti i pustiti boju.
- Nakon čišćenja, dok su još mokri, iščetkajte debele tepihe u smeru tkanja (na primer četkom za tkaninu ili četkom za ribanje).
- Ponovno brzo prljanje tekstilnih podnih obloga možete sprečiti nanošenjem sredstva za impregnaciju Care Tex RM 762 nakon mokrog čišćenja.
- Za izbegavanje ulegnuća i mrlja od rđe, na očišćenu površinu možete stati ili postaviti nameštaj tek nakon što se osuši.
- Pri čišćenju prethodno šamponiranih tepiha u rezervoaru prljave vode se stvara pena. U tom slučaju u rezervoar prljave vode dodajte sredstvo za sprečavanje pene RM 761.

Deterdžent

Čišćenje tepiha i tekstilnog nameštaja	Prašak RM 760
	Tablete RM 760
	Tečni RM 764
Uklanjanje pene	RM 761
Impregnacija tepiha	RM 762

Za dodatne informacije zatražite brošuru proizvođača, kao i EU list sa sigurnosnim podacima za odgovarajuće sredstvo za pranje/čišćenje.

Transport

⚠ **OPREZ**

Opasnost od povreda i oštećenja! Prilikom transporta pazite na težinu uređaja.

- Uređaj premeštajte držeći ga za pokretni okvir i potisnu ručku.
- Za transport preko dužih relacija uređaj vucite iza sebe držeći ga za potisnu ručku.
- Prilikom transporta vozilima osigurajte uređaj od klizanja i nakretanja u skladu sa odgovarajućim važećim propisima.

Skladištenje

⚠ **OPREZ**

Opasnost od povreda i oštećenja! Pri skladištenju imajte u vidu težinu uređaja.

Ovaj uređaj se sme skladištiti samo u zatvorenim prostorijama.

Nega i održavanje

⚠ **OPASNOST**

Opasnost od strujnog udara.

Uređaj pre svih radova na njemu isključite i izvucite strujni utikač iz utičnice.

Čišćenje/zamena pljosnatog naboranog filtera

Napomena: Pri normalnoj upotrebi čistite pljosnati naborani filter jednom sedmično, a ako snaga usisavanja počne da opada, i ranije.

Napomena: Za čišćenje koristite uobičajene sunđere za domaćinstvo od mekanog materijala kako biste izbegli oštećenje obloženih lamela.

- Otkočite poklopac, preklopite uvis i zakočite na učvrscnicima.
- Deblokirajte i skinite kućište filtera.
- Izvadite pljosnati naborani filter.

Slika 

- Pojedinačne lamele filtera operite sunđerom pod mlazom vode.
- Ostavite filter da se potpuno osuši.
- Pri normalnoj upotrebi zamenite filter najkasnije posle 12 meseci, a po potrebi i ranije.

Napomena: Pljosnati naborani filter se baca u običan komunalni otpad.

Čišćenje mrežice za skupljanje vlakana

- Otkočite poklopac, preklopite uvis i zakočite na učvrscnicima.
- Deblokirajte i skinite kućište filtera.
- Izvadite pljosnati naborani filter.
- Odvijte plovak.
- Očistite mrežicu za skupljanje vlakana.

Čišćenje mrežice za svežu vodu

- Odvijte mrežicu sveže vode s poklopcem.
- Očistite mrežicu za svežu vodu.

Čišćenje mlaznice

- Odvijte slepu navrtku.
- Očistite otvor mlaznice.

Otklanjanje smetnji

⚠ **OPASNOST**

- *Opasnost od strujnog udara. Uređaj pre svih radova na njemu isključite i izvucite strujni utikač iz utičnice.*
- *Električne komponente sme ispitivati i popravljati samo ovlašćena servisna služba.*

Uređaj ne radi

- Proverite utičnicu i osigurač napajanja.
- Proverite strujni kabl i utikač uređaja.
- Uključite uređaj.

Uređaj ne usisava deterdžent

- Očistite mrežicu za svežu vodu.
- Proverite crevo za prskanje.

Nedovoljan radni pritisak

- Očistite ili zamenite otvor mlaznice.

Jednostrano prskanje

- Očistite otvor mlaznice.

Nedovoljan učinak usisavanja

- Proverite ispravnost položaja poklopca.
- Očistite zaptivku na poklopcu i kontaktnu površinu na rezervoaru priljave vode.
- Očistite mrežicu za skupljanje vlakana.
- Proverite da usisno crevo nije začepljeno i po potrebi ga očistite.
- Proverite plovak.
- Proverite da li je pljosnati naborani filter pravilno postavljen.
- Očistite pljosnati naborani filter, po potrebi ga zamenite.
- Ostavite filter da se osuši ili postavite novi, suvi pljosnati naborani filter.

Plovak prekida struju usisnog vazduha

- Ispraznite rezervoar za prljavu vodu.
- Dodajte sredstvo RM 761 u rezervoar za prljavu vodu kako biste sprečili stvaranje pene.
- Primenom suzbijača pene u jedinici za doziranje (poseban pribor) sprečite stvaranje pene.

Servisna služba

Ako se smetnja ne da otkloniti, servisna služba mora ispitati uređaj.

Garancija

U svakoj zemlji važe garantni uslovi koje je izdala naša nadležna distributivna organizacija. Eventualne smetnje na uređaju za vreme trajanja garancije uklanjamo besplatno, ukoliko je uzrok greška u materijalu ili proizvodnji. U slučaju koji podleže garanciji obratite se sa potvrdom o kupovini Vašem prodavcu ili najbližoj ovlašćenoj servisnoj službi.

Pribor i rezervni delovi

- Sme se koristiti samo onaj pribor i oni rezervni delovi koje dozvoljava proizvođač. Originalan pribor i originalni rezervni delovi garantuju za to da uređaj može raditi sigurno i bez smetnji.
- Pregled najčešće potrebnih rezervnih delova naći ćete na kraju ovog radnog uputstva.
- Dodatne informacije o rezervnim delovima dobićete pod www.kaercher.com u delu Servis (Service).

Izjava o usklađenosti sa propisima EZ

Ovim izjavljujemo da ovde opisana mašina po svojoj koncepciji i načinu izrade, sa svim njenim modelima koje smo izneli na tržište, odgovara osnovnim zahtevima dole navedenih propisa Evropske Zajednice o sigurnosti i zdravstvenoj zaštiti. Ova izjava prestaje da važi ako se bez naše saglasnosti na mašini izvedu bilo kakve promene.

Proizvod: Ekstraktor sa prskalicama

Tip: 1.101-xxx

Odgovarajuće EZ-direktive:

2006/42/EZ (+2009/127/EZ)

2004/108/EZ

2011/65/EU

Primenjene usklađene norme:

EN 55014–1: 2006+A1: 2009+A2: 2011

EN 55014–2: 1997+A1: 2001+A2: 2008

EN 60335–1

EN 60335–2–68

EN 61000–3–2: 2006+A1: 2009+A2: 2009

EN 61000–3–3: 2013

EN 62233: 2008

EN 50581

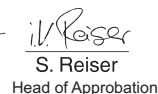
Primenjeni nacionalni standardi:

-

5.957-598

Potpisnici rade po nalogu i sa ovlašćenjem posloводства.


H. Jenner
CEO


S. Reiser
Head of Approbation

Opunomoćeni za izradu dokumentacije:
S. Reiser

Alfred Kärcher GmbH & Co. KG

Alfred-Kärcher-Str. 28 - 40

71364 Winnenden (Germany)

Tel.: +49 7195 14-0

Faks: +49 7195 14-2212

Winnenden, 2014/09/01

Tehnički podaci

		Puzzi 30/4
Napon el. mreže	V	220-240
Frekvencija	Hz	1~ 50-60
Stepen zaštite	--	IPX4
Klasa zaštite	--	I
Potrošnja energije	W	1270
Potrošnja energije sa utičnicom	W	1520
Maks. potrošnja energije	W	1670
Maks. protok vazduha	l/s	74
Maks. podpritisk	kPa (mbar)	25,4 (254)
Snaga pumpe za prskanje	W	70
Maks. pritisak prskanja	MPa	0,6
Količina prskanja	l/min	3,0
Maksimalna temperatura rastvora deterdženta	°C	50
Zapremina posude	l	30
Maks. snaga utičnice uređaja	W	250
Dužina x širina x visina	mm	580 x 460 x 930
Radni zahvat podnog nastavka	mm	350
Tipična radna težina	kg	26
Temperatura okoline	°C	0...+40
Izračunate vrednosti prema EN 60335-2-68		
Nivo zvučnog pritiska L_{pA}	dB(A)	66
Nepouzdanost K_{pA}	dB(A)	2
Vrednost vibracije na ruci	m/s ²	<2,5
Nepouzdanost K	m/s ²	0,2
Strujni kabl	H05VV-F 3x1,0 mm ²	
	Br. dela	Dužina kabla
EU	6.648-062.0	15 m
GB	6.648-149.0	15 m



Преди първото използване на Вашия уред прочетете това оригинално инструкция за работа, действайте според него и го запазете за по-късно използване или за следващия притежател.

- Преди първото пускане в експлоатация непременно прочетете Указания за безопасност № 5.956-251.0!
- При пренебрегване на Упътването за експлоатация и на Указанията за безопасност могат да възникнат повреди по уреда и опасности за обслужващия го и за други лица.
- При транспортни дефекти незабавно информирайте търговеца.

Съдържание

Опазване на околната среда	BG	1
Степени на опасност	BG	1
Употреба по предназначение	BG	1
Преглед	BG	2
Пускане в експлоатация	BG	2
Обслужване	BG	3
Методи на почистване	BG	5
Транспорт	BG	6
Съхранение	BG	6
Грижи и поддръжка	BG	6
Помощ при неизправности . .	BG	6
Гаранция	BG	7
Принадлежности и резервни части	BG	7
Декларация за съответствие на ЕО	BG	8
Технически данни	BG	9

Опазване на околната среда



Опаковъчните материали могат да се рециклират. Моля не хвърляйте опаковките при домашните отпадъци, а ги предайте на вторични суровини с цел повторна употреба.



Старите уреди съдържат ценни материали, подлежащи на рециклиране, които могат да бъдат употребени повторно. Батерии, масла и подобни на тях не бива да попадат в околната среда. Поради това моля отстранявайте старите уреди, използвайки подходящи за целта системи за събиране.

Указания за съставките (REACH)

Актуална информация за съставките ще намерите на:

www.kaercher.com/REACH

Степени на опасност

⚠ ОПАСНОСТ

За непосредствено грозяща опасност, която води до тежки телесни повреди или до смърт.

⚠ ПРЕДУПРЕЖДЕНИЕ

За възможна опасна ситуация, която би могла да доведе до тежки телесни повреди или смърт.

⚠ ПРЕДПАЗЛИВОСТ

Указание за възможна опасна ситуация, която може да доведе до леки наранявания.

ВНИМАНИЕ

Указание за възможна опасна ситуация, която може да доведе до материални щети.

Употреба по предназначение

Този уред за пръскане и екстрахиране е предназначен за промишлена употреба като уред за мокро почистване на подове с килими в съответствие с посочените в настоящото Упътване за употреба както и приложената брошура за Указания за безопасност за почистващи уреди с четки и уреди с впръскваща екстракция с описания и указания за безопасност.

Преглед

Инструкция за бърз старт

Фигура А

- 1 Свържете маркуч за впръскване/ всмукателен маркуч към уреда.
- 2 Свържете маркуч за впръскване/ всмукателен маркуч към огънатата част.
- 3 Приготвяне на почистващ разтвор, Напълване на резервоара за чиста вода
- 4 Избор на режим на работа
- 5 Почистване
- 6 Изпразване на резервоара за чиста вода
- 7 Изсмукване на поставката за подовата дюза
- 8 Изпразване на резервоара за мръсна вода
- 9 Почистване на резервоара за мръсна вода, Изпразване на резервоара за мръсна вода
- 10 Напълване на резервоара за чиста вода (без почистващ препарат)
- 11 Промиване на уреда
- 12 Оставяне на уреда да изсъхне

Елементи на уреда

Фигура В

- 1 Точка за монтаж на адаптери (Homepage)
- 2 Захранващ кабел
- 3 Типова табелка
- 4 Адаптер за принадлежности (Homepage) вкл. кука на кабела
- 5 Монтажна шина за адаптери (Homepage)
- 6 Жлеб за натискане
- 7 Индикатор за нивото
- 8 Удълбочение за хващане
- 9 Плъзгаща скоба, настройваща се
- 10 Фиксиране за капака
- 11 Болт за закрепване на плъзгащата скоба
- 12 Контакт за миеща глава с допълнителна четка PW 30/1

- 13 носач за всмукателната тръба
- 14 Капак
- 15 Цедка за чиста вода вкл. капак
- 16 Водещи колела със застопоряваща спирачка
- 17 Поставка за подовата дюза
- 18 Капак на резервоара за чиста вода.
- 19 Обслужващо поле
- 20 Извод за впръскващ маркуч
- 21 Извод за всмукателния маркуч
- 22 Подова дюза за почистване на килими
- 23 Адаптер за килими
- 24 Деблокиране на подовата дюза
- 25 Всмукателна тръба
- 26 Мундщук на дюзата
- 27 Съединителна гайка
- 28 Допълнителна дръжка
- 29 Коляно
- 30 Лост на огънатата част
- 31 Впръскващ маркуч
- 32 Маркуч за боклук
- 33 Разпръскващ/ всмукващ маркуч
- 34 Резервоар чиста вода
- 35 Дръжка за носене на резервоара за мръсна вода
- 36 Резервоар мръсна вода, свалящ се
- 37 Болт на поплавъка
- 38 Поплавък
- 39 Корпус на филтъра
- 40 Плосък филтър
- 41 Инструкция за бърз старт
- 42 Цедка за власинки
- 43 Уплътнение на капака

Обслужващо поле

Фигура С

- 1 0/OFF
- 2 Режим на работа: Напръскване
- 3 Режим на работа: Изсмукване
- 4 Режим на работа: Напръскване/изсмукване
- 5 Въртящ прекъсвач

Пускане в експлоатация

- Мрежовия кабел, удължителния кабел и маркучите проверявайте преди всяко пускане в експлоатация за увреждания.

Монтиране на принадлежностите

Фигура **D**

Фигура **E**

Фигура **F**

Приготвяне на почистващ разтвор

⚠ ОПАСНОСТ

Опасност за здравето, опасност от уреждане Всички указания, които са приложени към почистващите препарати, трябва да се спазват.

- Прясната вода да се смеси с почистващия препарат в чист съд (концентрация съответстваща на данните на почистващия препарат).
Разтворете почистващия препарат във вода.

Указание: Топлата вода (максимум 50 °C) повишава почистващото действие. Проверете термоустойчивостта на повърхността за почистване.

Указание: За да щадите околната среда, подхождайте пестеливо към почистващ препарат.

Пълнене на резервоара за чиста вода

- Свалете капака на резервоара за чиста вода.
- Напълнете почистващия разтвор до маркировката 1/1 (ок. 30 литра) на индикатора на нивото на напълване в резервоара за чиста вода.
- Поставете отново капака на резервоара за чиста вода.

Смяна на адаптер за килими

- Натиснете деблокирането на подовата дюза на едната страна.
- Наклонете адаптера за килими и го свалете.
- Поставете новия адаптер за килими и фиксирайте деблокирането.

Обслужване

Работа с допълнителни уреди

Указание: За свързване на допълнителни електрически уреди има допълнителен контакт.

⚠ ОПАСНОСТ

Опасност от нараняване и повреда! Контактът е предназначен само за директно свързване на миещата глава с допълнителна четка PW 30/1 към Puzzi 30/4. Всяка друга употреба на контакта е недопустима.

Изваждане/прибиране на плъзгащата скоба

- Освободете болтовете за закрепване на плъзгащата скоба и я регулирайте.

Включване на уреда

- Включете щепсела в електрическата мрежа.
- Поставете въртящия се прекъсвач на пръскане. Включва се разпръскващата помпа.
- Поставете въртящия се прекъсвач на изсмукване. Включва се всмукателната турбина.
- Поставете въртящия се прекъсвач на пръскане/изсмукване. Пръскащата помпа и всмукателната турбина се включват.

Почистване

ВНИМАНИЕ

Опасност от повреда. Предметът, който се почиства преди прилагане на уреда да се провери за трайност на цвета и водоустойчивост на незабележимо място.

- За разпръскване на почистващия разтвор задействайте лоста на огънатата част.
- Повърхността за почистване да се премине с припокриване. При това дюзата да се извади назад (да не се плъзга).

Указание: При пълен резервоар с мръсна вода потокът засмукван въздух се прекъсва от поплавъка.

Изключете уреда

- Изключете уреда, за целта поставете въртящия се прекъсвач на 0/OFF.
- Издърпайте щепсела.

Деблокиране на капака

Фигура **6**

- Деблокирайте капака, за целта повдигнете дръжката за носене на резервоара за мръсна вода на 90°. Капакът не може да бъде отворен.

Демонтаж на капака

- Деблокирайте капака.

Фигура **7**

- Завъртете капака със 180° назад и го изтеглете.

Указание: При поставяне на капака подходете предпазливо, за да не повредите направляващите болтове.

Изпразнете резервоара за мръсна вода

- Ако резервоарът за мръсна вода е пълен, изключете уреда, за целта поставете въртящия се прекъсвач на 0/OFF.
- Деблокирайте капака, завъртете го нагоре и фиксирайте на ограничителите.
- Свалете резервоара за мръсна вода от уреда и го изпразнете.

Изпразване на резервоара за чиста вода

- Изключете уреда, за целта поставете въртящия се прекъсвач на 0/OFF.
- Задействайте за кратко лоста на огънатата част за сваляне на налягането.
- Отделете огънатата част от маркуча за разпръскване/ изсмуване.
- Свалете капака на резервоара за чиста вода.
- Закачете всмукателния маркуч в резервоара за чиста вода.

- Поставете въртящия се прекъсвач на изсмуване. Включва се всмукателната турбина.
- Изсмучете докрай резервоара за чиста вода и изключете уреда.
- Изпразнете резервоара за мръсна вода.

Промийте уреда

- Свържете огънатата част (с всмукателна тръба и дюза) с всмукателния маркуч.
- Свържете куплунга на впръскващия маркуч с огънатата част и го фиксирайте.
- Напълнете в резервоара за чиста вода приблизително 2 литра вода от водопровода.
- Не добавяйте почистващ препарат.**
- Поставете въртящия се прекъсвач на пръскане. Включва се разпръскващата помпа.
- Дръжте подовата дюза над канал.
- Задействайте лоста на огънатата част и изплакнете уреда 1 до 2 минути.
- Изключете уреда, за целта поставете въртящия се прекъсвач на 0/OFF.

След всяка употреба

- Промийте уреда.
- Демонтирайте капака, деблокирайте корпуса на филтъра и го свалете. Почистете капака под течаща вода.
- Изпразнете резервоара за мръсна вода го почистете под течаща вода.
- Изпразнете резервоара за чиста вода
- Почистете уреда отвън с влажна кърпа.
- За избягване на лоши миризми преди по-продължителни престои да се отстрани цялата вода от уреда.
- Оставете уреда да изсъхне напълно: Деблокирайте капака, завъртете го нагоре и фиксирайте на ограничителите. Свалете капака на резервоара за чиста вода.

Съхранение на уреда

Фигура II

- Поставете подовата дюза на поставка и фиксирайте всмукателната тръба в носача.
- Всмукателния маркуч и мрежовия кабел се съхраняват в съответствие с фигурата.
- Уредът да се съхранява в сухо помещение и да се осигури против некомпетентна употреба.

Методи на почистване

Нормално замърсяване

- Разтвора за почистване да се разпръсне и да се измучи в един работен ход.

Указание: Повторното изсмукване без разпръскване скъсява времето за изсъвяване.

Силно замърсяване или петна

- Почистващия разтвор да се нанесе при изключена смукателна турбина и да се остави да подейства 10 до 15 минути.
- Площта да се почисти както при нормално замърсяване.
- За по-нататъшно подобряване на резултата от почистването при необходимост още веднъж почистете площта с чиста, топла вода.

Почистване на мека мебел

- Вместо подовата дюза поставете ръчна дюза (специална принадлежност).
- При чувствителни материи можете да дозирате по-малко от почистващия препарат и напръскайте повърхността от разстояние ок. 200 mm. След това само измучете.

Съвети при почистване

- Силно замърсените места напръскайте предварително и оставете почистващия разтвор да подейства 5 до 10 минути.
- Работете винаги от светлината към сянката (от прозореца към вратата).
- Работете винаги от почистената към все още не почистената повърхност.
- Колкото по-чувствителна е настилка (ориенталски, берберски килими, тапицери), толкова по-ниска концентрация на почистващия препарат да се използва.
- Настилки с килими с гръб от коноп при твърде мокри дейности могат да се свият и да променят цвета си.
- Дебелите килими след почистване да се изчеткат в мокро състояние по посока на косъма (напр. с метличка за влакна или груба четка).
- Импрегниране с Care Tex RM 762 след мокро почистване предотвратява бързото повторно замърсяване на текстилната настилка.
- По почистените повърхности да се ходи или да се поставят мебели едва след изсъхването им, за да се избегнат места с притискане или петна от ръжда.
- При почистването на предварително обработени с шампоан в резервоара за мръсна вода се получава пяна. В такъв случай поставете в резервоара за мръсна вода Schaum ex RM 761.

Почистващ препарат

Почистване на килими и меки мебели.	RM 760 Прах
	RM 760 Таблетки
	RM 764 течен
Премахване на пяната	RM 761
Импрегниране на килими	RM 762

За повече информация изискайте информационен лист за продукта и ЕС сертификата за безопасност на съответното почистващия препарат.

Транспорт

⚠ ПРЕДПАЗЛИВОСТ

Опасност от нараняване и повреда!
При транспорт имайте пред вид теглото на уреда.

- За разтоварването хванете уреда за шасито и за плъзгащата скоба.
- За транспорт на по-дълги отсечки дърпайте уреда след себе си за плъзгащата скоба.
- При транспорт в автомобили осигурявайте уреда съгласно валидните директиви против плъзгане и преобръщане.

Съхранение

⚠ ПРЕДПАЗЛИВОСТ

Опасност от нараняване и повреда!
При съхранение имайте пред вид теглото на уреда.

Съхранението на този уред е позволено само във вътрешни помещения.

Грижи и поддръжка

⚠ ОПАСНОСТ

Опасност от нараняване от електрически удар.

Преди всички дейности по уреда той да се изключи и да се извади щепсела.

Почистване/смяна на плоския филтър

Указание: При нормално използване плоският филтър трябва да се почиства ежеседмично, при отслабваща сила на изсмукване, и по-рано.

Указание: За почистване използвайте обикновена домакинска гъба от мек материал, да да избегнете увреждане на ламелите с покритие.

- Деблокирайте капака, завъртете го нагоре и фиксирайте на ограничителите.
- Деблокирайте и свалете корпуса на филтъра.
- Свалете плоския филтър.

Фигура J

- Отделните ламели на плоския филтър почистете с гъба под течаща вода.
- Оставете филтъра да изсъхне напълно.
- При нормално използване сменете плоския филтър най-късно след 12 месеца, при необходимост и по-рано.

Указание: Плоският филтър трябва да се отстранява с остатъчните отпадъци.

Почистване на цедката за мъхове

- Деблокирайте капака, завъртете го нагоре и фиксирайте на ограничителите.
- Деблокирайте и свалете корпуса на филтъра.
- Свалете плоския филтър.
- Развинтете поплавъка.
- Почистете цедката.

Почистване на цедката за чиста вода

- Развийте цедката за чиста вода вкл. капака.
- Почистете цедката за чиста вода.

Почистете дюзата.

- Развийте съединителната гайка.
- Почистете мундука на дюзата.

Помощ при неизправности

⚠ ОПАСНОСТ

- *Опасност от нараняване от електрически удар.*
Преди всички дейности по уреда той да се изключи и да се извади щепсела.
- *Електрическите конструктивни елементи да се проверяват и поправят само от авторизиран сервиз.*

Уредът не функционира

- Проверете контакта и предпазителя на електрозахранването.
- Проверете мрежовия кабел и мрежовия щепсел на уреда.
- Да се включи уредът.

Уредът не засмуква почистващ препарат

- Почистете цедката за чиста вода.
- Проверете впръскващия маркуч.

Недостатъчно работно налягане

- Почистете или сменете мундщука на дюзата.

Едностранна струя на разпръскване

- Почистете мундщука на дюзата.

Недостатъчна мощност на изсмукване

- Проверете правилното положение на капака.
- Почистете уплътнението на капака и контактната площ на резервоара за мръсна вода.
- Почистете цедката.
- Смукателния маркуч да се провери за запушване, при необходимост да се почисти.
- Проверете поплавъка.
- Да се провери коректното монтажно положение на плоския филтър.
- Почистете плоския филтър, при необходимост го сменете.
- Оставете плоския филтър да изсъхне или поставете нов сух плосък филтър.

Поплавъкът прекъсва потока засмукван въздух

- Изпразнете резервоара за мръсна вода.
- Предотвратете образуването на пяна като добавите RM 761 в резервоара за мръсна вода.
- Предотвратете образуването на пара като използвате обезпенител за звеното за дозиране (специална принадлежност).

Служба за работа с клиенти

Ако повредата не може да бъде отстранена, уреда да се провери от сервиза.

Гаранция

Във всяка страна важат гаранционните условия, публикувани от оторизираната от нас дистрибуторска фирма. Евентуални повреди на Вашия уред ще отстраним в рамките на гаранционния срок безплатно, ако се касае за дефект в материалите или при производство. В гаранционен случай се обърнете към дистрибутора или най-близкия оторизиран сервиз, като представите касовата бележка.

Принадлежности и резервни части

- Могат да се използват само принадлежности и резервни части, които са позволени от производителя. Оригиналните принадлежности и оригиналните резервни части дават гаранция за това, уредът да може да се използва сигурно и без повреди.
- Списък на най-често необходимите резервни части ще намерите в края на упътването за експлоатация.
- Други информации относно резервните части можете да получите на www.kaercher.com в област Сервиз.

Декларация за съответствие на ЕО

С настоящото декларираме, че цитираната по-долу машина съответства по концепция и конструкция, както и по начин на производство, прилаган от нас, на съответните основни изисквания за техническа безопасност и безвредност на Директивите на ЕО. При промени на машината, които не са съгласувани с нас, настоящата декларация губи валидност.

Продукт: Уред за впръскане и екстрахиране

Тип: 1.101-xxx

Намиращи приложение Директиви на ЕО:

2006/42/ЕО (+2009/127/ЕО)

2004/108/ЕО

2011/65/ЕС

Намерили приложение хармонизирани стандарти:

EN 55014-1: 2006+A1: 2009+A2: 2011

EN 55014-2: 1997+A1: 2001+A2: 2008

EN 60335-1

EN 60335-2-68

EN 61000-3-2: 2006+A1: 2009+A2: 2009

EN 61000-3-3: 2013

EN 62233: 2008

EN 50581

Приложими национални стандарти

-

5.957-598

Подписалите действат по възложение и като пълномощници на управителното тяло.



H. Jenner

CEO



S. Reiser

Head of Approbation

пълномощник по документацията:

S. Reiser

Alfred Kaercher GmbH & Co. KG
Alfred-Kaercher-Str. 28 - 40
71364 Winnenden (Germany)
Тел.: +49 7195 14-0
Факс: +49 7195 14-2212

Winnenden, 2014/09/01

Технически данни

		Puzzi 30/4
Напрежение от мрежата	V	220-240
Честота	Hz	1~ 50-60
Вид защита	--	IPX4
Клас защита	--	I
Консумирана мощност	W	1270
Консумирана мощност с контакт	W	1520
Консумирана мощност, макс.	W	1670
Количество въздух (макс.)	л/сек	74
Вакуум (макс.)	kPa (mbar)	25,4 (254)
Мощност на разпръскващата помпа	W	70
Налягане на разпръскване (макс.)	MPa	0,6
Количество на разпръскване	л/мин	3,0
Температура на почистващия разтвор (макс.)	°C	50
Съдържание на резервоара	л	30
Мощност на контакта на уреда (макс)	W	250
Дължина x широчина x височина	мм	580 x 460 x 930
Работна ширина на подовата дюза	мм	350
Типично собствено тегло	кг	26
Околна температура	°C	0...+40
Установени стойности съгласно EN 60335-2-68		
Ниво на звука L_{pA}	dB(A)	66
Неустойчивост K_{pA}	dB(A)	2
Стойност на вибрациите в областта на дланта – ръката	m/s ²	<2,5
Несигурност K	m/s ²	0,2

Захранващ кабел	H05VV-F 3x1,0 mm ²	
	Част №	Дължина на кабела
EU	6.648-062.0	15 м
GB	6.648-149.0	15 м



Enne sesadme esmakordset kasutuselevõttu lugege läbi algupärane kasutusjuhend, toimige sellele vastavalt ja hoidke see hilisema kasutamise või uue omaniku tarbeks alles.

- Enne esmakordset kasutuselevõttu lugege kindlasti läbi ohutusnõuded nr 5.956-251.0!
- Kasutusjuhendi ja ohutuseeskirjade eiramine võib põhjustada seadme rikkeid ja ohtu kasutaja ning teiste isikute jaoks.
- Transpordil tekkinud vigastuste puhul teavitage toote müüjat.

Sisukord

Keskkonnakaitse	ET	1
Ohuastmed	ET	1
Sihipärane kasutamine	ET	1
Ülevaade	ET	2
Kasutuselevõtt	ET	2
Käsitsemine	ET	3
Puhastamismeetodid	ET	4
Transport	ET	5
Hoiulepanek	ET	5
Korrashoid ja tehnohooldus	ET	5
Abi häirete korral	ET	6
Garantii	ET	6
Lisavarustus ja varuosad	ET	7
EÜ vastavusdeklaratsioon	ET	7
Tehnilised andmed	ET	8

Keskkonnakaitse



Pakendmaterjalid on taaskasutatavad. Palun ärge visake pakendeid majapidamisprahi hulka, vaid suunake need taaskasutusse.



Vanad seadmed sisaldavad taaskasutatavaid materjale, mis tuleks suunata taaskasutusse. Patareid, õli ja muud sarnased ained ei tohi jõuda keskkonda. Seetõttu palume vanad seadmed likvideerida vastavate kogumissüsteemide kaudu.

Märkusi koostisainete kohta (REACH)

Aktuaalse info koostisainete kohta leiате aadressilt:

www.kaercher.com/REACH

Ohuastmed

⚠ OHT

Vahetult ähvardava ohu puhul, mis toob kaasa raskeid kehavigastusi või surma.

⚠ HOIATUS

Võimaliku ohtliku olukorra puhul, mis võib põhjustada raskeid kehavigastusi või surma.

⚠ ETTEVAATUS

Viide võimalikule ohtlikule olukorrale, mis võib põhjustada kergeid vigastusi.

TÄHELEPANU

Viide võimalikule ohtlikule olukorrale, mis võib põhjustada materiaalsel kahju.

Sihipärane kasutamine

See pihustus-ekstraktsiooniseade on ette nähtud kasutamiseks tööstuses vaipkatete märgpuhastusseadmena vastavalt selles kasutusjuhendis ning harjadega puhastusseadmete ja pihustus-ekstraktsiooniseadmete ohutusnõuetes toodud kirjeldustele ja ohutuslastele märkustele.

Ülevaade

Kiirjuhend

Joonis A

- 1 Piserdus-/imivooliku ühendamine seadmega
- 2 Piserdus-/imivooliku ühendamine kaarega
- 3 Valmistage puhastuslahus, Puhta vee paagi täitmine
- 4 Töörežiimi valimine
- 5 Puhastamine
- 6 Puhta vee paagi tühjendamine
- 7 Põrandaotsiku koha puhtaksimemine
- 8 Musta vee paagi tühjendamine
- 9 Puhastage musta vee paaki, Musta vee paagi tühjendamine
- 10 Puhta vee paagi täitmine (ilma puhastusvahendita)
- 11 Seadme läbipesemine
- 12 Laske seadmel kuivada

Seadme elemendid

Joonis B

- 1 Adapteri paigalduspunkt (Homepage)
- 2 Võrgukaabel
- 3 Tüübisilt
- 4 Tarvikue adapter (Homepage) koos kaablikonksuga
- 5 Adapteri paigaldussiin (Homepage)
- 6 Astmesüvend
- 7 Täituvuse näit
- 8 Tõstmissüvend
- 9 Reguleeritav tõukesang
- 10 Katte fiksaator
- 11 Tõukesanga kinnituskruvi
- 12 Pistikupesa täiendava hari-pesupea PW 30/1 jaoks
- 13 Imitoru hoidik
- 14 Kate
- 15 Puhta vee sõel koos kaanega
- 16 Seisupiduriga juhtrullik
- 17 Põrandaotsaku koht
- 18 Puhta vee paagi kaas
- 19 Juhtpaneel
- 20 Piserdusvooliku liitmik
- 21 Imivooliku liitmik

- 22 Põrandadüüs vaipkatete puhastamiseks
- 23 Vaiba adapter
- 24 Põrandadüüsi vabastus
- 25 Imitoru
- 26 Düüsi huulik
- 27 Kübarmutter
- 28 Lisakäepide
- 29 Pölv
- 30 Kaarel olev hoo
- 31 Piserdusvoolik
- 32 Imemisvoolik
- 33 piserdus-/imivoolik
- 34 Puhta vee paak
- 35 Musta vee paagi kandesang
- 36 Musta vee paak, väljavõetav
- 37 Ujuki kruvi
- 38 Ujuk
- 39 Filtrikorpus
- 40 Madalvoltfilter
- 41 Kiirjuhend
- 42 Ebemesõel
- 43 Katte tihend

Juhtpaneel

Joonis C

- 1 0/OFF
- 2 Töörežiim: Piserdamine
- 3 Töörežiim: Imemine
- 4 Töörežiim: Piserdamine/imemine
- 5 Pöördlüüti

Kasutuselevõtt

- Kontrollige toitekaablit, pikenduskaablit ja voolikuid enne iga kasutamist vigastuste osas.

Lisavarustuse monteerimine

Joonis D

Joonis E

Joonis F

Puhastuslahuse valmistamine

⚠ OHT

Oht tervisele, vigastusoht. Järgida tuleb kõiki kasutatavate puhastusainetega kaasasolevaid juhiseid.

- Segage puhas vesi ja puhastusaine puhtas anumaskontsentratsioon vastavalt puhastusaine andmetele).
- Lahustage puhastusvahend vees.

Märkus: Soe vesi (maksimaalselt 50 °C) tugevdab puhastustoimet. Kontrollige puhastatava pinna temperatuuriluvust.

Märkus: Keskkonna säästmiseks kasutage puhastusvahendeid säästlikult.

Puhta vee paagi täitmine

- Võtke ära puhta vee paagi kaas.
- Valage puhastuslahust kuni täituvusnäidu 1/1-tähiseni (u. 30 l) puhta vee paaki.
- Pange puhta vee paagi kaas jälle tagasi.

Vaiba adapteri vahetamine

- Vajutage ühel küljel pörandadüüsi vabastusmehhanismile.
- Keerake vaiba adapter välja ja võtke ära.
- Pange kohale uus vaibaadapter ja laske lukustusmehhanismil asendisse fikseeruda.

Käsitsemine

Töötamine lisaseadmetega

Märkus: Elektriliste lisaseadmete ühendamiseks on olemas täiendav pistikupes.

⚠ OHT

Traumade ja kahjustuste oht! Pistikupes on ette nähtud ainult täiendava hari-pesupea PW 30/1 otseseks ühendamiseks Puzzi 30/4-ga. Pistikupesa igasugune erinev kasutamine ei ole lubatud.

Tõukesanga kokku-/lahtiklappimine

- Vabastage tõukesanga kinnituskruvid ja reguleerige tõukesanga.

Seadme sisselülitamine

- Ühendadage võrgupistik.
- Seadke pöördlüli pihustamisele. Pihustuspump lülitatakse sisse.
- Keerake pöördlüli imemisele. Imiturbiin lülitatakse sisse.
- Keerake pöördlüli pihustamisele/imemisele. Pihustuspump ja imiturbiin lülitatakse sisse.

Puhastamine

TÄHELEPANU

Vigastusoht. Enne seadme kasutamist kontrollige puhastatavat eset mõnes silmatorkamatus kohas värvi- ja veekindluse osas.

- Puhastuslahuse piserdamiseks vajutage kaarel olevale hoovale.
- Liikuge üle puhastatava pinna nii, et liikumisrajad osaliselt kattuksid. Seejuures tõmmake otsakut tagasi (mitte lükata).

Märkus: Kui musta vee paak on täis, katkestab ujuk siseneva õhuvoo.

Seadme väljalülitamine

- Lülitage seade välja. Selleks keerake pöördlüli asendisse 0/OFF.
- Tõmmake toitejuhe pistikupesast välja.

Kahte vabastamine lukustusest

Joonis 

- Vabastage kate. Selleks lükake musta vee paagi kandesang 90° üles. Katte saab avada.

Katte mahamonteerimine

- Vabastage kate lukustusest.

Joonis 

- Keerake kate 180° tahapoole ja tõmmake välja.

Märkus: Katet kohale pannes toimige ettevaatlikult, et mitte vigastada juhtpolte.

Tühjendage musta vee paak

- Kui musta vee paak on täis, lülitage seade välja. Selleks seadke pöördlülitil asendisse 0/OFF.
- Vabastage kate lukustusest, lükake üles ja laske asendisse fikseeruda.
- Võtke musta vee paak seadmest välja ja tühjendage.

Puhta vee paagi tühjendamine

- Lülitage seade välja. Selleks keerake pöördlülitil asendisse 0/OFF.
- Vajutage korra kaarel olevale lülile rõhu alandamiseks.
- Lahutage kaar piserdus-/imivoolikut.
- Võtke ära puhta vee paagi kaas.
- Riputage imivoolik puhta vee paaki.
- Keerake pöördlülitil imemisele. Imiturbiin lülitatakse sisse.
- Imege puhta vee paak tühjaks ja lülitage seade välja.
- Tühjendage musta vee paak.

Seadme läbipesemine

- Ühendage kaar (imitoru ja düüsiga) imivoolikuga.
- Ühendage pihustusvooliku ühendusdetail kaarega ja laske asendisse fikseeruda.
- Valage puhta vee paaki umbes 2 l kraanivett.
- Puhastusainet mitte lisada.**
- Seadke pöördlülitil pihustamisele. Pihustus pump lülitatakse sisse.
- Hoidke pörandadüüsi äravoolu kohal.
- Vajutage kaarel olevat hooba ja loputage seadet 1 kuni 2 minutit.
- Lülitage seade välja. Selleks keerake pöördlülitil asendisse 0/OFF.

Pärast iga kasutamist

- Peske seade läbi
- Monteerige kate maha, vabastage filtri korpus ja võtke ära. Puhastage katet voolava vee all.
- Tühjendage musta vee paak ja puhastage seda voolava vee all.
- Tühjendage puhta vee paak.

- Puhastage seadet väljast niiske lapiga.
- Ebameeldiva lõhna tekkimise vältimiseks eemaldage enne pikemaid seisu-aegu kogu vesi seadmest.
- Laske seadmest põhjalikult kuivada: Vabastage kate lukustusest, lükake üles ja laske asendisse fikseeruda. Võtke ära puhta vee paagi kaas.

Seadme ladustamine

Joonis II

- Assetage pörandadüüs allusele ja kinnitage imitoru hoidikusse.
- Säilitage imivoolikut ja toitekaablit nagu joonisel kujutatud.
- Hoidke seadet kuivas ruumis, kaitstuna omavolilise kasutamise vastu.

Puhastamismeetodid

Normaalne määrdumus

- Piserdage puhastuslahus ühe töökaiguga peale ja imege masinasse.
- Märkus:** Veelkordne imemine ilma piserduseta lühendab kuivamisaega.

Tugev määrdumus või plekid

- Kandke puhastuslahust peale (imiturbiin on välja lülitatud) ja laske 10 kuni 15 minutit mõjuda.
- Puhastage pinda nagu normaalse määrdumuse puhul.
- Et puhastustulemus oleks veelgi parem, puhastage pinda vajadusel veelkord puhta sooja veega.

Postrite puhastamine

- Paigaldage pörandadüüsi asemele käsidüüs (lisavarustus).
- Örnade materjalide puhul doseerige puhastusvahendit nõrgemas annuses ja pihustage pinnale u. 200 mm kauguselt. Seejärel imege ainult puhtaks.

Näpunäiteid puhastamiseks

- Tugevasti määrdunud kohad piserdage eelnevalt sisse ja laske puhastuslahust 5 kuni 10 minutit mõjuda.
- Töötage alati valgusest varju (akna juurde ukse juurde).
- Töötage alati puhastatud pinnalt puhas-tamata pinnale.
- Mida õrnem põrandakate (idamaised vaibad, pärsia vaibad, katterie), seda madalamat puhastusaine kontsentratsiooni tuleb kasutada.
- Džuudist seljaga vapikatted võivad märja töötlemise korral kokku tõmbuda ja kaotada värvi.
- Pika karusega vaipu harjata pärast pu-hastamist märjana karuse suunas (nt karuseharja või narmasharjaga).
- Impregneerimine vahendiga Care Tex RM 762 pärast märgpuhastust hoiab ära tekstiilkatte kiire uuesti määrdumise.
- Et vältida muljumiskohti või roostepleke, tohib puhastatud pinnale astuda või sellele mööblit asetada alles pärast kuivamist.
- Eelnevalt šampooniga töödeldud põ-randate puhastamisel tekkib musta vee paaki vahtu. Sel juhul lisage musta vee paaki vahendit Schaum ex RM 761.

Puhastusvahend

Vapiade ja polstrite pu-hastamine	RM 760 pulber
	RM 760 tabletid
	RM 764 vedel
Vahu eemaldamine	RM 761
Vaipade impregneerimi-ne	RM 762

Lisainfot leiате toote infolehel ja vastava puhastusaine ELi ohutuslehel.

Transport

△ ETTEVAATUS

Vigastusoh! Transportimisel jälgige sead-me kaalu.

- Laadimiseks haarake seadmel raamist ja tükeseangast.
- Pikemate vahemaadega transpordiks tõmmata seadet enda järel tükeseangast.
- Sõidukites transportimisel fikseerige seade vastavalt kehtivatele määrustele libisemise ja ümbermineku vastu.

Hoiulepanek

△ ETTEVAATUS

Vigastusoh! Ladustamisel jälgige seadme kaalu.

Seda seadet tohib ladustada ainult siseruumides.

Korrashoid ja tehnohooldus

△ OHT

Elektrilöögist lähtuv vigastusoh!

Enne kõiki töid seadme juures tuleb seade välja lülitada ja pistik seinakontaktist välja tõmmata.

Lamevoltfiltri puhastamine/vahetamine

Märkus: Normaalse kasutuse korral puhasstage lamevoltfiltrit kord nädalas. Kui imemisjõud jääb nõrgemaks, puhastage sagedamini.

Märkus: Kasutage puahastamiseks tavalist pehmest materjalist majapidamiskäsna, et vältida kattekihiga lamellide vigastamist.

- Vabastage kate lukustusest, lükake üles ja laske asendisse fikseeruda.
- Vabastage filtrikorpus ja võtke ära.
- Võtke madalvoltfilter välja.

Joonis ■

- Puhastage lamevoltfiltri üksikuid lamelle käsna jooksva vee all.
- Laske filtril täielikult kuivada.
- Normaalse kasutuse korral vahetage lamevoltfilter hiljemalt 12 kuu pärast välja, vajadusel ka varem.

Märkus: Lamevoltfilter tuleb kõrvaldada koos muude majapidamisjäätmetega.

Ebemesõela puhastamine

- Vabastage kate lukustusest, lükake üles ja laske asendisse fikseeruda.
- Vabastage filtrikorpus ja võtke ära.
- Võtke madalvoltilfilter välja.
- Kravige ujuk maha.
- Puhastage ebemesõela.

Puhta vee sõela puhastamine

- Kravige puhta vee sõel koos kaanega välja.
- Puhastage puhta vee sõela.

Düüsi puhastamine

- Keerake umbmutter maha.
- Puhastage düüsi otsikut.

Abi häirete korral

⚠ OHT

- Elektrilöögist lähtuv vigastusohk.
Enne kõiki töid seadme juures tuleb seade välja lülitada ja pistik seinakontaktist välja tõmmata.
- Laske elektrikomponente kontrollida ja remontida ainult volitatud klienditeeninduses.

Seade ei tööta

- Kontrollige vooluvarustuse pistikupesaja kaitset.
- Kontrollige seadme toitekaablit ja toitepistikut.
- Lülitage seade sisse.

Seade ei võta puhastusvahendit sisse

- Puhastage puhta vee sõela.
- Kontrollige pihustusvoolikut.

Ebapiisav töörohk

- Puhastage düüsi huulikut või vahetage see välja.

Piserdusjuga ühepoolne

- Puhastage düüsi otsikut.

Ebapiisav imivõimsus

- Kontrollige, kas kate on õiges asendis peal.
- Puhastage katte tihendit ja musta vee paagi kontaktpinda.
- Puhastage ebemesõela.
- Kontrollige imivoolikut ummistuste osas, vajadusel puhastage.
- Kontrollige ujukit.
- Kontrollige madalvoltiltri paigaldust.
- Puhastage madalvoltiltrit, vajadusel vahetage välja.
- Laske madalvoltiltril kuivada või paigaldage uus, kuiv madalvoltilfilter.

Ujuk katkestab sissevõetava õhuvoo

- Tühjendage musta vee paak.
- Lisage musta vee paaki vahendit RM 761, et vältida vahu tekkimist.
- Kasutage vahueemaldusvahendi dosaatorit (lisavarustus), et vältida vahu moodustumist.

Klienditeenindus

Kui riket ei ole võimalik kõrvaldada, tuleb lasta klienditeenindusel seadet kontrollida.

Garantii

Igas riigis kehtivad meie volitatud müügiesindaja antud garantiitingimused. Seadmel esinevad rikked kõrvaldame garantiiajal tasuta, kui põhjuseks on materjali- või valmistusviga. Garantiijuhtumi korral palume pöörduda müüja või lähima volitatud klienditeenistuse poole, esitades ostu tõendava dokumendi.

Lisavarustus ja varuosad

- Kasutada tohib ainult tarvikuid ja varuosi, mida tootja aktsepteerib. Originaal-tarvikud ja -varuosad annavad teile garantii, et seadmega on võimalik töötada turvaliselt ja tõrgeteta.
- Valiku kõige sagedamini vajaminevat varuosadest leiata te kasutusjuhendi lõpust.
- Täiendavat infot varuosade kohta leiata aadressilt www.kaercher.com lõigust Service.

EÜ vastavusdeklaratsioon

Käesolevaga kinnitame, et allpool kirjeldatud seade vastab meie poolt turule toodud mudelina oma kontseptsioonilt ja konstruktsioonilt EÜ direktiivide asjakohastele põhilistele ohutus- ja tervisekaitseõetele. Meiega kooskõlastamata muudatuste tegemise korral seadme juures kaotab käesolev deklaratsioon kehtivuse.

Toode: Pihustus-ekstraktorseade

Tüüp: 1.101-xxx

Asjakohased EÜ direktiivid:

2006/42/EU (+2009/127/EU)

2004/108/EÜ

2011/65/EL

Kohaldatud ühtlustatud standardid:

EN 55014–1: 2006+A1: 2009+A2: 2011

EN 55014–2: 1997+A1: 2001+A2: 2008

EN 60335–1

EN 60335–2–68

EN 61000–3–2: 2006+A1: 2009+A2: 2009

EN 61000–3–3: 2013

EN 62233: 2008

EN 50581

Kohaldatud riiklikud standardid

-

5.957-598

Allakirjutanud toimivad juhatuse korraldusel ja volitusel.



H. Jenner
CEO



S. Reiser
Head of Approbation

dokumentatsiooni eest vastutav isik:

S. Reiser

Alfred Kärcher GmbH & Co. KG

Alfred-Kärcher-Str. 28 - 40

71364 Winnenden (Germany)

Tel: +49 7195 14-0

Faks: +49 7195 14-2212

Winnenden, 2014/09/01

Tehnilised andmed

		Puzzi 30/4
Võrgupinge	V	220-240
Sagedus	Hz	1~ 50-60
Kaitse liik	--	IPX4
Elektrihoitusklass	--	I
Võimsustarve	W	1270
Võimsustarve pistikupesaga	W	1520
Voolutarbimine, max.	W	1670
Õhukogus (maks.)	l/s	74
Alarõhk (maks.)	kPa (mbar)	25,4 (254)
Piserduspumba võimsus	W	70
Piserdusrõhk (maks.)	MPa	0,6
Piserduskogus	l/min	3,0
Puhastuslahuse temperatuur (max.)	°C	50
Paagi maht	l	30
Ventilaatori pistikupesaga võimsus (maks.)	W	250
pikkus x laius x kõrgus	mm	580 x 460 x 930
Põrandadüüsi töölaius	mm	350
Tüüpiline töömäär	kg	26
Ümbritsev temperatuur	°C	0...+40
Tuvastatud väärtused vastavalt standardile EN 60335-2-68		
Helirõhu tase L_{pA}	dB(A)	66
Ebakindlus K_{pA}	dB(A)	2
Käte/käsivarte vibratsiooniväärtus	m/s ²	<2,5
Ebakindlus K	m/s ²	0,2

Võrgukaabel	H05VV-F 3x1,0 mm ²	
	Detaili nr.:	Kaabli pikkus
EU	6.648-062.0	15 m
GB	6.648-149.0	15 m



Pirms ierīces pirmās lietošanas izlasiet instrukcijas oriģinālvalodā, rīkojieties saskaņā ar norādījumiem tajā un uzglabājiet to vēlākai izmantošanai vai turpmākiem lietotājiem.

- Pirms pirmās lietošanas reizes obligāti izlasiet drošības norādījumus drošības Nr. 5.956-251.0!
- Ja netiek ievērota lietošanas instrukcija un drošības norādījumi, aparātā var rasties bojājumi, apdraudot aparāta lietotāja un citu personu drošību.
- Par transportēšanas bojājumiem nekavējoties ziņojiet tirgotājam.

Satura rādītājs

Vides aizsardzība	LV	1
Riska pakāpes	LV	1
Noteikumiem atbilstoša lietošana	LV	1
Pārskats	LV	2
Ekspluatācijas uzsākšana	LV	2
Apkalpošana	LV	3
Tīrīšanas metodes	LV	4
Transportēšana	LV	5
Glabāšana	LV	5
Kopšana un tehniskā apkope	LV	5
Palīdzība darbības traucējumu gadījumā	LV	6
Garantija	LV	6
Piederumi un rezerves daļas	LV	7
EK Atbilstības deklarācija	LV	7
Tehniskie dati	LV	8

Vides aizsardzība



Iepakojuma materiāli ir atkārtoti pārstrādājami. Lūdzu, neizmetiet iepakojumu kopā ar mājsaimniecības atkritumiem, bet nogādājiet to vietā, kur tiek veikta atkritumu otrreizējā pārstrāde.



Nolietotās ierīces satur noderīgus materiālus, kurus iespējams pārstrādāt un izmantot atkārtoti. Baterijas, eļļa un tamlīdzīgas vielas nedrīkst nokļūt apkārtējā vidē. Tādēļ lūdzam izmantot vecās ierīces ar atbilstošu atkritumu savākšanas sistēmu starpniecību.

Informācija par sastāvdaļām (REACH)

Aktuālo informāciju par sastāvdaļām atradīsiet:

www.kaercher.com/REACH

Riska pakāpes

△ **BĪSTAMI**

Norāda uz tiešām draudošām briesmām, kuras rada smagus ķermeņa ievainojumus vai izraisa nāvi.

△ **BRĪDINĀJUMS**

Norāda uz iespējami bīstamu situāciju, kura var radīt smagus ķermeņa ievainojumus vai izraisīt nāvi.

△ **UZMANĪBU**

Norāda uz iespējami bīstamu situāciju, kura var radīt vieglus ievainojumus.

IEVĒRĪBAI

Norāde par iespējami bīstamu situāciju, kura var radīt materiālos zaudējumus.

Noteikumiem atbilstoša lietošana

Šis izsmidzināmās ekstrakcijas aparāts paredzēts profesionālai lietošanai kā paklāju grīdu mitrās tīrīšanas aparāts atbilstoši šajā lietošanas instrukcijā un noteikumos par suku tīrīšanas aparātiem un strūklas ekstrakcijas aparātiem dotajiem aprakstiem un drošības norādījumiem.

Pārskats

Īsā lietošanas pamācība

Attēls A

- 1 Pievienojiet smidzināšanas/sūkšanas šļūteni pie aparāta
- 2 Pievienojiet smidzināšanas/sūkšanas šļūteni pie līkuma
- 3 Sagatavojiet tīršanas šķīdumu, uzpildiet tīrā ūdens tvertni
- 4 Izvēlieties darba režīmu
- 5 Iztīriet
- 6 Iztukšojiet tīrā ūdens tvertni
- 7 Nosūciet grīdas sprauslas glabāšanas nodalījumu
- 8 Iztukšojiet netīrā ūdens tvertni
- 9 Iztīriet netīrā ūdens tvertni, iztukšojiet netīrā ūdens tvertni
- 10 uzpildiet tīrā ūdens tvertni (bez tīršanas līdzekļa)
- 11 Izskalojiet aparātu
- 12 Ļaujiet aparātam izžūt

Ierīces elementi

Attēls B

- 1 Adaptera montāžas punkts (Homepage)
- 2 Tīkla kabelis
- 3 Datu plāksnīte
- 4 Piederumu adapters (Homepage) ar kabļa āķi
- 5 Adaptera montāžas sliede (Homepage)
- 6 Atlokāms kāpslis
- 7 Piepildījuma līmeņa indikators
- 8 Roktura padziļinājums
- 9 Stumšanas rokturis, regulējams
- 10 Pārsega fiksators
- 11 Bīdāmā roktura stiprinājuma skrūve
- 12 Papildu suku-mazgāšanas uzgaļa PW 30/1 ligzda
- 13 Sūkšanas caurules turētājs
- 14 Pārsegs
- 15 Tīrā ūdens siets ar vāciņu
- 16 Stūres mehānisma rullītis ar stāvbremzi
- 17 Grīdas sprauslas glabāšanas nodalījums
- 18 Tīrā ūdens tvertnes vāciņš
- 19 Vadības panelis
- 20 Smidzināšanas šļūtenes pieslēgums

- 21 Sūkšanas šļūtenes pieslēgums
- 22 Grīdas sprausla paklāju tīršanai
- 23 Adapters paklāju tīršanai
- 24 Grīdas sprauslas fiksators
- 25 Sūkšanas caurule
- 26 Sprauslas uzgalis
- 27 Uzmavuzgrieznis
- 28 Papildu rokturis
- 29 Līkums
- 30 Rokturis uz līkuma
- 31 Smidzināšanas šļūtene
- 32 Sūkšanas šļūtene
- 33 Smidzināšanas/sūkšanas šļūtene
- 34 Tīrā ūdens tvertne
- 35 Rokturis netīrā ūdens tvertnes pārnēsāšanai
- 36 Netīrā ūdens tvertne, izņemama
- 37 Pludiņa skrūve
- 38 Pludiņš
- 39 Filtra korpus
- 40 Plakani salocītais filtrs.
- 41 Īsā lietošanas pamācība
- 42 Šķiedru filtrs
- 43 Pārsega blīve

Vadības panelis

Attēls C

- 1 0/OFF
- 2 Darba režīms: smidzināšana
- 3 Darba režīms: sūkšana
- 4 Darba režīms: smidzināšana/sūkšana
- 5 Grozāmais slēdzis

Ekspluatācijas uzsākšana

- Pirms katras lietošanas reizes pārbaudiet, vai tīkla kabelim, pagarinātāja kabelim un šļūtenēm nav bojājumu.

Piederumu montāža

Attēls D

Attēls E

Attēls F

Tīrīšanas šķīduma sagatavošana

⚠ **BĪSTAMI**

Kaitējums veselībai, bojājuma risks. Ievērojiet visus norādījumus, kas pievienoti izmantotajam tīrīšanas līdzeklim.

→ Sajauciet tīrā traukā tīru ūdeni ar tīrīšanas līdzekli (koncentrācija atbilstoši norādēm par tīrīšanas līdzekli).

Izšķīdiniet tīrīšanas līdzekli ūdenī.

Norāde: Silts ūdens (maksimāli 50 °C) palielina tīrīšanas efektivitāti. Pārbaudiet tīrāmās virsmas termoizturību.

Norāde: Lai saudzētu vidi, tīrīšanas līdzekļus lietojiet taupīgi.

Tīrā ūdens tvertnes uzpilde

- Noņemiet tīrā ūdens tvertnes vāciņu.
- Tīrīšanas šķīdumu tīrā ūdens tvertnē iepildiet tikai līdz uzpildes līmeņa indikatora 1/1 atzīmei (apm. 30 litri).
- Uzlieciet atpakaļ tīrā ūdens tvertnes vāciņu.

Adaptēra paklāju tīrīšanai nomaīņa

- Vienā pusē nospiediet grīdas sprauslas fiksatoru.
- Izvirziet adapteri paklāju tīrīšanai uz āru un izņemiet.
- Ievietojiet un nofiksējiet jaunu adapteri paklāju tīrīšanai.

Apkalpošana

Darbs ar papildierīcēm

Norāde: Elektrisko papildierīču pieslēgšanai ir pieejama papildu ligzda.

⚠ **BĪSTAMI**

Savainošanās un bojājumu risks! Ligzda ir paredzēta tikai tiešai papildu sukas-mazgāšanas uzgaļa PW 30/1 pieslēgšanai pie Puzzi 30/4. Jebkurš cits ligzdas pielietojums ir aizliegts.

Stumšanas roktura salikšana/izvilkšana

- Atskrūvējiet stumšanas roktura stiprinājuma skrūves un noregulējiet stumšanas rokturi.

Ierīces ieslēgšana

- Pievienojiet kontaktspraudni kontaktligzdai.
- Iestatiet grozāmo slēdzi uz "Smidzināšana". Ieslēdzas smidzināšanas sūkņi.
- Iestatiet grozāmo slēdzi uz "Sūkšana". Ieslēdzas sūkšanas turbīna.
- Iestatiet grozāmo slēdzi uz "Smidzināšana/Sūkšana". Ieslēdzas smidzināšanas sūkņi un sūkšanas turbīna.

Tīrīšana

IEVĒRĪBAI

Bojājuma risks. Pirms aparāta izmantošanas neitrālā vietā pārbaudiet tīrāmā priekšmeta krāsas noturību un ūdensizturību.

- Lai izsmidzinātu tīrīšanas līdzekli, nospiediet sviru pie līkuma.
- Tīrāmajai virsmai jāpārbrauc pāri, lai pārklātos tīrīšanas joslas. To darot, atvelciet sprauslu atpakaļ (nebūdiat).

Norāde: Ja ir pilna netīrā ūdens tvertne, pludināt aptur iesūktā gaisa plūsmu.

Aparāta izslēgšana

- Izslēdziet aparātu, pagriežot grozāmo slēdzi uz 0/OFF.
- Izņemt tīkla kontaktdakšu.

Pārsega atbloķēšana

Attēls 

- Atbloķējiet pārsegu, šim nolūkam rokturi netīrā ūdens tvertnes pārnēsāšanai paceļot par 90° uz augšu. Tagad var atvērt pārsegu.

Pārsega noņemšana

- Atbloķējiet pārsegu.

Attēls 

- Paveriet pārsegu par 180° virzienā uz aizmuguri un izņemiet.

Norāde: Ievietojot pārsegu, rīkojieties uzmanīgi, lai nesabojātu vadtaipas.

Netīrā ūdens tvertnes iztukšošana

- Ja ir pilna netīrā ūdens tvertne, izslēdziet aparātu, pagriežot grozāmo slēdzi uz 0/OFF.
- Atbloķējiet pārsegu, paveriet to uz augšu un nofiksējiet stiprinājumos.
- Izņemiet netīrā ūdens tvertni no aparāta un iztukšojiet.

Tīrā ūdens tvertnes iztukšošana

- Izslēdziet aparātu, pagriežot grozāmo slēdzi uz 0/OFF.
- Lai samazinātu spiedienu, īsu brīdi nospiediet līkuma sviru.
- Atvienojiet līkumu no smidzināšanas/sūkšanas šļūtenes.
- Noņemiet tīrā ūdens tvertnes vāciņu.
- Iekariniet sūkšanas šļūteni tīrā ūdens tvertnē.
- Iestātiēt grozāmo slēdzi uz "Sūkšana". Ieslēdzas sūkšanas turbīna.
- Izsūciet tīrā ūdens tvertni tukšu un izslēdziet aparātu.
- Iztukšojiet netīrā ūdens tvertni.

Aparāta skalošana

- Savienojiet līkumu (ar sūkšanas cauruli un sprauslu) ar sūkšanas šļūteni.
- Savienojiet un nofiksējiet smidzināšanas šļūtenes savienojumu ar līkumu.
- Iepildiet tīrā ūdens tvertnē apmēram 2 litrus krāna ūdens.
- **Nepievienojiet tīrīšanas līdzekli.**
- Iestātiēt grozāmo slēdzi uz "Smidzināšana". Ieslēdzas smidzināšanas sūkšanas.
- Turiet grīdas sprauslu virs notekas.
- Nospiediet līkuma sviru un skalojiet aparātu 1 - 2 minūtes.
- Izslēdziet aparātu, pagriežot grozāmo slēdzi uz 0/OFF.

Pēc katras lietošanas

- Izskalojiet aparātu.
- Noņemiet pārsegu, atbloķējiet filtra korpusu un noņemiet. Notīriet pārsegu zem tekoša ūdens.

- Iztukšojiet netīrā ūdens tvertni un iztīriet zem tekoša ūdens.
- Iztukšojiet tīrā ūdens tvertni.
- Notīriet aparāta ārpusi ar mitru lupatiņu.
- Lai novērstu nepatīkamu aromātu izplatīšanos, pirms ilgākas dīkstāves izlejiet no aparāta visu ūdeni.
- Ļaujiet aparātam kārtīgi izžūt: atbloķējiet pārsegu, paveriet to uz augšu un nofiksējiet stiprinājumos. Noņemiet tīrā ūdens tvertnes vāciņu.

Aparāta uzglabāšana

Attēls III

- Ievietojiet grīdas sprauslu nodalījumā un sūkšanas cauruli nofiksējiet turētājā.
- Sūkšanas šļūteni un tīkla kabeli uzglabājiet, kā norādīts attēlā.
- Novietojiet aparātu sausā telpā un nodrošiniet to pret neatļautu lietošanu.

Tīrīšanas metodes

Vidēja netīrība

- Tīrīšanas līdzekli izsmidziniet un uzsūciet vienā darba piegājienā.
- Norāde:** Atkārtota uzsūkšana bez smidzināšanas saīsina žūšanas laiku.

Liela netīrība vai plankumi

- Kad izslēgta sūkšanas turbīna, izsmidziniet tīrīšanas šķidrums un ļaujiet iedarboties 10 - 15 minūtes.
- Tīriet virsmu tāpat kā vidējas netīrības gadījumā.
- Lai vēl vairāk uzlabotu tīrīšanas rezultātu, vajadzības gadījumā virsmu vēlreiz notīriet ar tīru, siltu ūdeni.

Polsterējumu tīrīšana

- Grīdas sprauslas vietā piestipriniet rokvadības sprauslu (speciālais piedesrums).
- Tīrot jutīgus materiālus, tīrīšanas līdzekli pievienojiet mazāk un apsmidziniet virsmu no apm. 200 mm attāluma. Pēc tam to tikai nosūciet.

Tīrīšanas padomi

- Ļoti netīras vietas vispirms apsmidziniet un ļaujiet tīrīšanas šķidrums iedarboties 5 - 10 minūtes.
- Vienmēr strādājiet virzienā no gaismas uz ēnas pusi (no loga uz durvīm).
- Vienmēr strādājiet virzienā no notīrītās uz nenotīrīto virsmu.
- Jo jutīgāks segums (orientālie paklāji, dabīgās vilnas paklāji, polsterējumi), jo mazāku tīrīšanas līdzekļa koncentrāciju izmantojiet.
- Paklāji ar dūzas pamatni pārāk slapjos apstākļos var slīdēt un tiem var izplūst krāsa.
- Īpaši plūksnaini paklāji pēc tīrīšanas jāizsukā plūksnu virzienā, kamēr tie vēl ir mitri (piem., ar speciālu suku vai slotu).
- Impregnēšana ar Care Tex RM 762 pēc mitrās tīrīšanas novērš tekstilseguma ātru nosmērēšanos.
- Lai izvairītos no nospiedumu vai rūsas plankumu atstāšanas, uz notīrītās virsmas drīkst kāpt un novietot mēbeles tikai pēc tās izžūšanas.
- Pirms tam ar šampūnu ieziestu paklāja grīdu tīrīšanas laikā netīrā ūdens tvertnē veidojas putas. Šādā gadījumā ielejiet netīrā ūdens tvertnē Schaum ex RM 761.

Mazgāšanas līdzekļi

Paklāju un polsterēto virsmu tīrīšana	RM 760 pulveris
	RM 760 tabletes
	RM 764 šķidrums
Atpūtošana	RM 761
Paklāju impregnēšana	RM 762

Lai iegūtu papildinformāciju, lūdzu, pieprasiet attiecīgā tīrīšanas līdzekļa informācijas lapu un ES drošības datu lapu.

Transportēšana

△ UZMANĪBU

Savainošanās un bojājumu risks! Transportējot ņemiet vērā aparāta svaru.

- Lai aparātu pārnestu, satveriet to aiz rāmja un bīdāmā roktura.
- Lai aparātu pārvietotu lielākos attālumos, velciet to aiz stumšanas roktura sev līdzī.
- Transportējot automašīnā, saskaņā ar spēkā esošajām direktīvām nodrošiniet aparātu pret izslīdēšanu un apgāšanos.

Glabāšana

△ UZMANĪBU

Savainošanās un bojājumu risks! Uzglabājot ņemiet vērā aparāta svaru.

Šo aparātu drīkst uzglabāt tikai iekštelpās.

Kopšana un tehniskā apkope

△ BĪSTAMI

Elektriskās strāvas trieciena risks.

Pirms visiem darbiem ar ierīci, izslēdziet ierīci un atvienojiet tīkla kontaktdakšu.

Plakani salocītā filtra tīrīšana/nomainīšana

Norāde: Normālas lietošanas gadījumā tīriet plakani salocīto filtru reizi nedēļā, bet, ja samazinās sūkšanas jauda - biežāk.

Norāde: Lai novērstu pārklāto plāksnīšu bojājumus, tīrīšanai izmantojiet tirdzniecībā pieejamu sūkli no mīksta materiāla.

- Atbloķējiet pārsegu, paveriet to uz augšu un nofiksējiet stiprinājumos.
- Atbloķējiet filtra korpusu un noņemiet.
- Izņemiet plakani salocīto filtru.

Attēls

→ Atsevišķās plakani salocītā filtra plāksnītes iztīriet zem tekoša ūdens, izmantojot sūkli.

- Ļaujiet filtram kārtīgi izžūt.
- Normālas lietošanas gadījumā plakani salocīto filtru nomainiet vēlākais pēc 12 mēnešiem, ja nepieciešamas, arī agrāk.

Norāde: Plakani salocīto filtru izmetiet atkritumos.

Šķiedru filtra tīrīšana

- Atbloķējiet pārsegu, paveriet to uz augšu un nofiksējiet stiprinājumos.
- Atbloķējiet filtra korpusu un noņemiet.
- Izņemt plakani salocīto filtru.
- Noskrūvējiet pludiņu.
- Izīriet šķiedru filtru.

Tīrā ūdens sieta tīrīšana

- Izskrūvējiet tīrā ūdens sietu ar vāciņu.
- Izīriet tīrā ūdens sietu.

Sprauslas tīrīšana

- Noskrūvējiet uznavuzgriezni.
- Izīriet sprauslas uzgali.

Palīdzība darbības traucējumu gadījumā

⚠ **BĪSTAMI**

- *Elektriskās strāvas triecienu risks. Pirms visiem darbiem ar ierīci, izslēdziet ierīci un atvienojiet tīkla kontaktdakšu.*
- *Elektrisko sastāvdaļu pārbaudi vai remontu drīkst veikt tikai pilnvarots klientu apkalpošanas dienests.*

Aparāts nedarbojas

- Pārbaudiet energoapgādes kontaktligzdu un drošinātāju.
- Pārbaudiet ierīces tīkla kabeli un kontaktdakšu.
- Ieslēdziet ierīci.

Ierīce nesūknē tīrīšanas līdzekli

- Izīriet tīrā ūdens sietu.
- Pārbaudiet smidzināšanas šļūteni.

Nepietiekams darba spiediens

- Izīriet vai nomainiet sprauslas uzgali.

Vienpusēja smidzināšanas strūkļa

- Izīriet sprauslas uzgali.

Nepietiekoša sūkšanas jauda

- Pārbaudiet pārsega pareizu stāvokli.
- Notīriet pārsega blīvi un tā kontaktvirsmu ar netīrā ūdens tvertni.
- Izīriet šķiedru filtru.
- Pārbaudiet vai šļūtenes nav aizsprostojušas, nepieciešamības gadījumā tīriet.
- Pārbaudiet pludiņu.
- Pārbaudiet plakanrievu filtra pareizu montāžas pozīciju.
- Izīriet plakani salocīto filtru, vajadzības gadījumā nomainiet.
- Izīvējiet plakani salocīto filtru vai ievietojiet jaunu, sausu plakani salocīto filtru.

Pludiņš aptur iesūktā gaisa plūsmu

- Iztukšojiet netīrā ūdens tvertni.
- Pievienojot RM 761, novērsiet putu veidošanos netīrā ūdens tvertnē.
- Novērsiet putu veidošanos, izmantojot atputotāja dozētāju (speciālais piedevums).

Klientu apkalpošanas dienests

Ja darbības traucējumu nav iespējams novērst, ierīce ir jānodod pārbaudei klientu apkalpošanas centrā.

Garantija

Katrā valstī ir spēkā mūsu uzņēmuma atbildīgās sabiedrības izdotie garantijas nosacījumi. Garantijas termiņa ietvaros iespējamās Jūsu iekārtas darbības traucējumus mēs novērsīsim bez maksas, ja to cēlonis ir materiāla vai ražošanas defekts. Garantijas remonta nepieciešamības gadījumā ar pirkumu apliecinošu dokumentu griezieties pie tirgotāja vai tuvākajā pilnvarotajā klientu apkalpošanas dienestā.

Piederumi un rezerves daļas

- Drīkst izmantot tikai ražotājfirmas atļautos piederumus un rezerves daļas. Oriģinālie piederumi un oriģinālās rezerves daļas garantē to, ka aparātu var ekspluatēt droši un bez traucējumiem.
- Visbiežāk pieprasīto rezerves daļu klāstu Jūs atradīsiet lietošanas rokasgrāmatas galā.
- Turpmāko informāciju par rezerves daļām Jūs saņemsiet saitā www.kaercher.com, sadaļā Service.

EK Atbilstības deklarācija

Ar šo mēs paziņojam, ka turpmāk minētā iekārta, pamatojoties uz tās konstrukciju un izgatavošanas veidu, kā arī mūsu apgrozībā laistajā izpildījumā atbilst ES direktīvu attiecīgajām galvenajām drošības un veselības aizsardzības prasībām. Iekārtā izdarot ar mums nesaskaņotas izmaiņas, šis paziņojums zaudē savu spēku.

Produkts: Izsmidzināmā ekstrakcijas ierīce

Tips: 1.101-xxx

Attiecīgās ES direktīvas:

2006/42/EK (+2009/127/EK)

2004/108/EK

2011/65/ES

Piemērotās harmonizētās normas:

EN 55014–1: 2006+A1: 2009+A2: 2011

EN 55014–2: 1997+A1: 2001+A2: 2008

EN 60335–1

EN 60335–2–68

EN 61000–3–2: 2006+A1: 2009+A2: 2009

EN 61000–3–3: 2013

EN 62233: 2008

EN 50581


Izmantotie valsts standarti:

-

5.957-598

Apakšā parakstījušās personas rīkojas uzņēmuma vadības uzdevumā un pēc tās pilnvarojuma.


H. Jenner
CEO


S. Reiser
Head of Approbation

Par dokumentāciju sastādīšanu atbildīgā persona:
S. Reiser

Alfred Kärcher GmbH & Co. KG
Alfred-Kärcher-Str. 28 - 40
71364 Winnenden (Germany)
Tālr.: +49 7195 14-0
Fakss: +49 7195 14-2212

Winnenden, 2014/09/01

Tehniskie dati

		Puzzi 30/4
Barošanas tīkla spriegums	V	220-240
Frekvence	Hz	1~ 50-60
Aizsardzība	--	IPX4
Aizsardzības klase	--	I
Jaudas patēriņš	W	1270
Jaudas patēriņš ar ligzdu	W	1520
Maks. jaudas patēriņš	W	1670
Gaisa daudzums (maks.)	l/s	74
Zemspiediens (maks.)	kPa (mbar)	25,4 (254)
Smidzināšanas sūkņa jauda	W	70
Smidzināšanas spiediens (maks.)	MPa	0,6
Smidzināšanas daudzums	l/min	3,0
Tīrīšanas šķīduma temperatūra (maks.)	°C	50
Tvertnes tilpums	l	30
Aparāta kontaktligzdas jauda (maks.)	W	250
Garums x platums x augstums	mm	580 x 460 x 930
Grīdas sprauslas darba platums	mm	350
Tipiskā darba masa	kg	26
Apkārtējās vides temperatūra	°C	0...+40
Saskaņā ar EN 60335-2-68 aprēķinātās vērtības.		
Skaņas spiediena līmenis L_{pA}	dB(A)	66
Nenoteiktība K_{pA}	dB(A)	2
Plaukstas-rokas vibrācijas lielums	m/s^2	<2,5
Nenoteiktība K	m/s^2	0,2

Tīkla kabelis	H05VV-F 3x1,0 mm ²	
	Daļas Nr.	Kabeļa garums
EU	6.648-062.0	15 m
GB	6.648-149.0	15 m



Prieš pirmą kartą pradėdant naudoti prietaisą, būtina atidžiai perskaityti originalią instrukciją, ja vadovautis ir saugoti, kad ja galima būtų naudotis vėliau arba perduoti naujam savininkui.

- Prieš pirmąjį naudojimą, būtinai perskaitykite saugos reikalavimus Nr. 5.956-251.0!
- Nesilaikant naudojimo instrukcijos ir saugos nurodymų galima sugadinti prietaisą ar sukelti pavojų naudotojui ir kitiems asmenims.
- Pastebėję transportavimo metu apgadintas detales, informuokite tiekėją.

Turinys

Aplinkos apsauga	LT	1
Rizikos lygiai	LT	1
Naudojimas pagal paskirtį	LT	1
Apžvalga	LT	2
Naudojimo pradžia	LT	2
Valdymas	LT	3
Valymo būdai	LT	4
Transportavimas	LT	5
Laikymas	LT	5
Priežiūra ir aptarnavimas	LT	5
Pagalba gedimų atveju	LT	6
Garantija	LT	6
Priedai ir atsarginės dalys	LT	7
EB atitikties deklaracija	LT	7
Techniniai duomenys	LT	8

Aplinkos apsauga



Pakuotės medžiagos gali būti perdirbamos. Neišmeskite pakuočių kartu su buitinėmis atliekomis, bet atiduokite jas perdirbti.



Naudotų prietaisų sudėtyje yra vertingų, antriniam žaliavų perdirbimui tinkamų medžiagų, todėl jie turėtų būti atiduoti perdirbimo įmonėms. Akumulatoriai, alyvos ir panašios medžiagos neturėtų patekti į aplinką. Todėl naudotus prietaisus šalinkite pagal atitinkamą antrinių žaliavų surinkimo sistemą.

Nurodymai apie sudedamąsias medžiagas (REACH)

Aktualią informaciją apie sudedamąsias dalis rasite adresu:

www.kaercher.com/REACH

Rizikos lygiai

⚠ PAVOJUS

Žymi gresiantį tiesioginį pavojų, galintį sukelti sunkius sužalojimus arba mirtį.

⚠ ĮSPĖJIMAS

Žymi galimą pavojų, galintį sukelti sunkius sužalojimus arba mirtį.

⚠ ATSARGIAI

Nurodo galimą pavojų, galintį sukelti lengvus sužalojimus.

DĖMESIO

Nuoroda dėl galimo pavojaus, galinčio sukelti materialinius nuostolius.

Naudojimas pagal paskirtį

Šis valymo srove prietaisas skirtas pramoniniam, drėgnam kiliminių dangų valymui, laikantis šioje naudojimo instrukcijoje ir šepetinių valymo įrenginių bei valymo srove prietaisų saugos reikalavimų lankstinuke pateiktų aprašų ir saugos reikalavimų.

Apžvalga

Trumposios informacijos vadovas

Paveikslas A

- 1 Prijunkite prie įrenginio purškimo / siurbimo žarną.
- 2 Prijunkite prie lenkto antgalio purškimo / siurbimo žarną.
- 3 Paruoškite valomąjį tirpalą, Švaraus vandens bako užpildymas
- 4 Darbo režimo pasirinkimas
- 5 Išvalyti
- 6 Ištuštinkite švaraus vandens baką
- 7 Nusiurbkite antgalio grindims laikiklį
- 8 Ištuštinkite užteršto vandens talpyklą
- 9 Išvalykite užteršto vandens talpyklą
Ištuštinkite užteršto vandens talpyklą
- 10 Pripildykite švaraus vandens talpyklą (be valiklio)
- 11 Išskalaukite įrenginį
- 12 Palaukite, kol įrenginys išdžius

Prietaiso dalys

Paveikslas B

- 1 Adapterio montavimo vieta (Homepage)
- 2 Elektros laidas
- 3 Duomenų lentelė
- 4 Adapteris priedams (Homepage) su kabelio kabliu
- 5 Adapterio montavimo bėgelis (Homepage)
- 6 Mynimo įduba
- 7 Užpildymo lygio indikatorius
- 8 Rankenos įduba
- 9 Reguliuojama stūmimo rankena
- 10 Gaubto fiksatorius
- 11 Stūmimo rankenos tvirtinimo varžtas
- 12 Maitinimo lizdas papildomai šepetinei valymo galvai PW 30/1
- 13 Siurbimo vamzdžio laikiklis
- 14 Gaubtas
- 15 Švaraus vandens sietas su dangteliu
- 16 Varomieji ratai su stovėjimo standžiais
- 17 Antgalio grindims laikiklis
- 18 Švaraus vandens talpyklos dangtelis
- 19 Valdymo plotas
- 20 Purškimo žarnos jungtis
- 21 Siurbimo žarnos jungtis

- 22 Antgalis kiliminei dangai valyti
- 23 Adapteris kilimams
- 24 Grindų antgalio atblokavimo mygtukas
- 25 Siurbimo vamzdis
- 26 Purkštuko galas
- 27 Kreipiamoji veržlė
- 28 Papildoma rankena
- 29 Jungė
- 30 Lenkto antgalio svirtis
- 31 Purškimo žarna
- 32 Siurbimo žarna
- 33 Purškimo ir siurbimo žarna
- 34 Švaraus vandens bakas
- 35 Užteršto vandens talpyklos rankena
- 36 Išimama purvino vandens kamera
- 37 Plūdės varžtas
- 38 Plūduros
- 39 Filtro korpusas
- 40 Plokščiasis gofruotas filtras
- 41 Trumposios informacijos vadovas
- 42 Filtro tinklelis
- 43 Gaubto tarpiklis

Valdymo plotas

Paveikslas C

- 1 0/OFF
- 2 Darbo režimas: purškimas
- 3 Darbo režimas: siurbimas
- 4 Darbo režimas: purškimas / siurbimas
- 5 Sukamasis jungiklis

Naudojimo pradžia

- Prieš kiekvieną naudojimą, patikrinkite, ar nepažeistas elektros laidas, ilgutinas ir žarnos.

Sumontuokite priedus

Paveikslas D

Paveikslas E

Paveikslas F

Paruoškite valomąjį tirpalą

⚠ PAVOJUS

Pavojus sveikatai, pažeidimo pavojus. Laišykite visų nurodymų dėl naudojamų valymo priemonės.

- Šviriame inde sumaišykite švarų vandenį ir valymo priemonę (koncentraciją pasirinkite atsižvelgdami į valymo priemonės gamintojo nurodymus).
- Įpilkite į vandenį valomosios priemonės.

Pastaba: Naudojant šiltą vandenį (daugiausia 50 °C), valoma veiksmingiau. Patikrinkite, ar valomas paviršius atsparus atitinkamai temperatūrai.

Nuoroda: Tausodami aplinką valymo priemonės vartokite taupiai.

Švaraus vandens bako užpildymas

- Nuimkite švaraus vandens talpyklos dangtelį.
- Į švaraus vandens talpyklą iki pripildymo indikatorius žymės „1/1“ (maždaug 30 l) įpilkite valomojo tirpalo.
- Vėl uždėkite švaraus vandens talpyklos dangtelį.

Adapterio kilimams keitimas

- Vienoje pusėje paspauskite grindų antgalio atblokovimo mygtuką.
- Išverskite ir išimkite adapterį kilimams.
- Įdėkite ir užfiksuokite naują adapterį kilimams.

Valdymas

Papildomų įrenginių naudojimas

Pastaba: papildomiems elektros įrenginiams prijungti skirtas papildomas maitinimo lizdas.

⚠ PAVOJUS

Sužalojimų ir pažeidimų pavojus! Maitinimo lizdas skirtas tik tiesiogiai prijungti papildomą šepetinei valymo galvai PW 30/1 prie Puzzi 30/4. Bet koks kitoks lizdo naudojimas yra neleistinas.

Stūmimo rankenos užlenkimas / atlenkimas

- Atsukite stūmimo rankenos varžtus ir nustatykite stūmimo rankeną.

Prietaiso įjungimas

- Įkiškite elektros laido kištuką.
- Sukamąjį jungiklį nustatykite į purškimo padėtį. Įjungiamas purškimo siurblys.
- Sukamąjį jungiklį nustatykite į siurbimo padėtį. Įjungiamas siurbimo turbina.
- Sukamąjį jungiklį nustatykite į purškimo / siurbimo padėtį. Įjungiamas purškimo siurblys ir siurbimo turbina.

Valymas

DĖMESIO

Pažeidimo pavojus. Prieš naudodami prietaisą, neįtraukite vietoje patikrinkite, ar nebus valomo daikto dažai ir jo atsparumą vandeniui.

- Norėdami užpurkšti valymo tirpalo, patraukite lenkto antgalio svirtį.
- Pervažiukite valomo paviršiaus persidengiančią dalį. Patraukite atgalį atgal (nestumkite).

Pastaba: jei užteršto vandens talpykla yra pilna, plūduras siurbimo oro srautą.

Prietaiso išjungimas

- Nustatę sukamąjį jungiklį į padėtį „0/OFF“ (0/IŠJ.) išjunkite įrenginį.
- Ištraukite elektros laido kištuką.

Gaubto atblokovimas

Paveikslas

- Nešvaraus vandens talpyklos rankeną atvertę 90° kampu atblokuokite gaubtą. Galite atidaryti gaubtą.

Gaubto išmontavimas

- Atblokuokite gaubtą.

Paveikslas

- Gaubtą paverskite atgal 180° ir ištraukite.

Pastaba: gaubtą įstatykite ypač atsargiai, kad nepažeistumėte kreipiamojo varžto.

Užteršto vandens talpyklos ištuštinimas

- Jei užteršto vandens talpykla yra pilna, nustatę sukamąjį jungiklį į padėtį „0/ OFF“ (0/IŠJ.) išjunkite įrenginį.
- Atblokuokite gaubtą, paverskite jį aukštyn ir užfiksukite.
- Išimkite iš įrenginio ir ištuštinkite užteršto vandens talpyklą.

Švaraus vandens bako ištuštinimas

- Nustatę sukamąjį jungiklį į padėtį „0/ OFF“ (0/IŠJ.) išjunkite įrenginį.
- Norėdami sumažinti slėgį, spustelėkite jungės rankeną.
- Atskirkite jungę nuo purškimo ar siurbimo žarnos.
- Nuimkite švaraus vandens talpyklos dangtelį.
- Siurbimo žarną įkabinkite į švaraus vandens baką.
- Sukamąjį jungiklį nustatykite į siurbimo padėtį. Įjungiamo siurbimo turbina.
- Visiškai išsiurbkite švaraus vandens baką ir išjunkite prietaisą.
- Ištuštinkite užteršto vandens rezervuarą.

Išskalaukite įrenginį

- Lenktą antgalį (su siurbimo vamzdžiu ir antgaliu) sujunkite su siurbimo žarna.
- Purškimo žarnos jungiamąjį elementą sujunkite su lenktu antgaliu ir užfiksukite.
- Į švaraus vandens baką įpilkite maždaug 2 litrus vandens iš čiaupo.
Nepilkite valymo priemonių.
- Sukamąjį jungiklį nustatykite į purškimo padėtį. Įjungiamas purškimo siurblys.
- Laikykite grindų laikiklį virš nutekamosios angos.
- Paspauskite jungės rankeną ir palaukite 1-2 minutes, kol prietaisas pumpuos vandenį.
- Nustatę sukamąjį jungiklį į padėtį „0/ OFF“ (0/IŠJ.) išjunkite įrenginį.

Po kiekvieno naudojimo

- Išskalaukite įrenginį.
- Išmontuokite gaubtą, atsklęskite ir nuimkite filtro korpusą. Gaubtą nuplaukite po tenkančiu vandeniu.
- Ištuštinkite ir tekančiu vandeniu nuplaukite užteršto vandens talpyklą.
- Ištuštinkite švaraus vandens baką.
- Drėgna šluoste nuvalykite įrenginio išorę.
- Norėdami, kad neatsirastų nemalonus kvapas, prieš ilgesnę naudojimo pertrauką, visiškai pašalinkite iš prietaiso vandenį.
- Palaukite, kol įrenginys visiškai išdžius: atblokuokite gaubtą, paverskite jį aukštyn ir užfiksukite. Nuimkite švaraus vandens talpyklos dangtelį.

Prietaiso laikymas

Paveikslas ■

- Įdėkite grindų antgalį į laikiklį ir užfiksukite laikiklyje siurbimo vamzdį.
- Siurbimo žarną ir elektros laidą saugokite, kaip parodyta paveiksle.
- Prietaisą palikite sausoje, pašaliniamis neprieinamoje patalpoje.

Valymo būdai

Įprastas užterštumas

- Darbo procedūros metu užpurškite valymo priemonės ir nusiurbkite.

Nuoroda: Papildomas siurbimas arba purškimas sutrumpina džiūvimo laiką.

Stiprus užterštumas arba dėmės

- Valymo priemonę užpurškite išjungę siurbimo turbina ir palaukite 10-15 minučių, kol priemonė ims veikti.
- Valykite kaip įprastai užterštą paviršių.
- Norėdami pasiekti rezultatų, galite papildomai išvalyti valomą plotą švariu, šiltu vandeniu.

Apmušalų valymas

- Vietoje grindų antgalio sumontuokite rankinį antgalį (specialus priedas).
- Jautrioms medžiagoms valyti naudokite mažesnę valiklio dozę ir apipurškite paviršių iš maždaug 200 mm atstumo. Po to tik nusiurbkite.

Patarimai

- Stipriai užterštas vietas iš pradžių apipurškite valymo priemone ir palaukite 5-10 minučių.
- Valykite nuo šviesios pusės link šešėlio (nuo lango link durų).
- Valykite nuo išvalytų link nevalytų paviršių.
- Kuo jautresnė valoma danga (rytietiški kilimai, berberų kilimai, minkštosios medžiagos), tuo žemesnė turi būti valymo priemonės koncentracija.
- Kiliminės dangos tekstūrinio paviršiumi dėl per naudojamo per didelio kiekio skysčio gali susiraukšlėti ir išblukti.
- Išvalytus ilgaplaušius kilimus išsukuokite bent plaušų kryptimi (pvz., plaušų arba valymo šepetėliu).
- Drėgnai išvalytas tekstilės paviršius vėliau impregnuotas priemone Care Tex RM 762 ilgiau išlieka švarus.
- Siekdami apsisaugoti nuo įspaudimų arba rūdžių pėdsakų, prieš lipdami arba dėdami baldus ant išvalyto paviršiaus, palaukite, kol jis išdžius.
- Valant prieš tai šampūnu išteptą kiliminę dangą, užteršto vandens baka atsiranda putų. Tokiu atveju į užteršto vandens baką įpilkite putų ex RM 761.

Valymo priemonės

Kilimų ir minkštųjų medžiagų valymas	RM 760 milteliai
	RM 760 tabletės
	RM 764 skystis
Putų šalinimas	RM 761
Kilimo impregnavimas	RM 762

Daugiau informacijos pateikta informaciniame produkto lape ir valymo priemonės ES saugos lape.

Transportavimas

⚠ **ATSARGIAI**

Sužalojimų ir pažeidimų pavojus! Transportuojant prietaisą, reikia atsižvelgti į jo svorį.

- Norėdami perkelti prietaisą, imkite už važiuklės ir stūmimo rankenos.
- Jei transportuojate prietaisą ilgesnį atstumą, vilkite jį už stūmimo rankenos.
- Transportuojant įrenginį transporto priemonėse, jį reikia užfiksuoti pagal galiojančius reglamentus, kad neslystų ir neapvirstų.

Laikymas

⚠ **ATSARGIAI**

Sužalojimų ir pažeidimų pavojus! Pastatant laikyti prietaisą, reikia atsižvelgti į prietaiso svorį.

Šį prietaisą galima laikyti tik patalpose.

Priežiūra ir aptarnavimas

⚠ **PAVOJUS**

Pavojus susižaloti dėl srovės smūgio.

Prieš visus prietaiso priežiūros darbus išjunkite prietaisą ir ištraukite elektros laido kištuką iš tinklo lizdo.

Plokščiojo klostuoto filtro valymas / keitimas

Pastaba: įprastai naudojant plokščiasis klostuotas filtras valomas kas savaitę, o jei siurbimo jėga sumažėja – dažniau.

Pastaba: valyti galima namų ūkyje naudojama kempine iš minkštos medžiagos, kad būtų galima išvengti padengtų klosčių pažeidimo.

- Atblokuokite gaubtą, paverskite jį aukštyn ir užfiksuokite.
- Atblokuokite ir nuimkite filtro korpusą.
- Išimkite plokščiąjį klostuotą filtrą.

Paveikslas

- Atskiras plokščiojo klostuoto filtro klostes kempine nuplaukite tekančiu vandeniu.
- Visiškai išdžiovinkite filtrą.
- Įprastai naudojant plokščiasis klostuotas filtras keičiamas vėliausiai po 12 mėnesių, prireikus pakeičiamas anksčiau.

Pastaba: plokščiojo klostuoto filtro atliekos gali būti išmetamos kartu su buitines atliekomis.

Filtro sieto valymas

- Atblokuokite gaubtą, paverskite jį aukštin ir užfiksuokite.
- Atblokuokite ir nuimkite filtro korpusą.
- Išimkite plokščiąjį klostuotą filtrą.
- Nusukite plūdę.
- Išvalyti filtro tinklelį.

Švaraus vandens sieto valymas

- Išsukite švaraus vandens sieta su dangteliu
- Išvalykite švaraus vandens sieta.

Antgalio valymas

- Atsukite gaubiamąją veržlę.
- Išvalykite purkštuko galą.

Pagalba gedimų atveju

⚠ PAVOJUS

- *Pavojus susižaloti dėl srovės smūgio. Prieš visus prietaiso priežiūros darbus išjunkite prietaisą ir ištraukite elektros laido kištuką iš tinklo lizdo.*
- *Elektrinės konstrukcijos dalis tikrinti ir remontuoti gali tik įgaliota klientų aptarnavimo tarnyba.*

Prietaisas neveikia

- Patikrinkite maitinimo tinklo lizdą ir saugiklį.
- Patikrinkite įrenginio maitinimo kabelį ir kištuką.
- Įjunkite prietaisą.

Prietaisas nesiurbia valymo priemonių

- Išvalykite švaraus vandens sieta.
- Patikrinkite purškimo žarną.

Nepakankamas darbinis slėgis

- Išvalykite arba pakeiskite purkštuko galą.

Purškiamo vienpusė srovė

- Išvalykite purkštuko galą.

Nepakankama siurbimo galia

- Patikrinti, ar gerai įstatytas gaubtas.
- Išvalykite gaubto tarpiklį ir prigludimo prie užteršto vandens talpyklos vietas.
- Išvalyti filtro tinklelį.
- Patikrinkite, ar neužsikūšio siurbimo žarna ir, jei reikia, išvalykite.
- Patikrinkite plūdę.
- Patikrinkite, ar tinkamai įstatytas plokščiasis klostuotas filtras.
- Išvalykite ir, jei reikia, pakeiskite plokščiąjį klostuotą filtrą.
- Leiskite plokščiajam klostuotam filtrui išdžiūti arba įstatykite naują sausą filtrą.

Plūdė nutraukia siurbimo oro srautą

- Ištuštinkite užteršto vandens rezervuarą.
- Įpilkite į užteršto vandens talpyklą RM 761, kad neputotų.
- Užtikrinkite, kad nesusidarytų putos naudodami putojimą slopinančią priemonę (specialus priedas).

Klientų aptarnavimo tarnyba

Jei negalite pašalinti gedimo, pateikite prietaisą patikrinti klientų aptarnavimo tarnybai.

Garantija

Kiekvienoje šalyje galioja mūsų įgaliotų pardavėjų nustatytos garantijos sąlygos. Galimus prietaiso gedimus garantijos galiojimo laikotarpiu pašalinsime nemokamai, jei tokių gedimų priežastis buvo netinkamos medžiagos ar gamybos defektai. Dėl garantinių gedimų šalinimo kreipkitės į savo pardavėją arba artimiausią klientų aptarnavimo tarnybą pateikdami pirkimą patvirtinančią kasos kvitą.

Priedai ir atsarginės dalys

- Leidžiama naudoti tik gamintojo patvirtintus priedus ir atsargines dalis. Originalių priedų ir atsarginių dalių naudojimas užtikrina saugų, be gedimų prietaiso funkcionavimą.
- Dažniausia naudojamų atsarginių dalių sąrašas pateiktas naudojimo instrukcijos pabaigoje.
- Informacijos apie atsargines dalis galite rasti interneto svetainės www.kaercher.com dalyje „Service“.

EB atitikties deklaracija

Šiuo pareiškiame, kad toliau aprašyto aparato brėžiniai ir konstrukcija bei mūsų į rinką išleistas modelis atitinka pagrindinius EB direktyvų saugumo ir sveikatos apsaugos reikalavimus. Jei mašinos modelis keičiamas su mumis nepasitarus, ši deklaracija nebegalioja.

Gaminys: Atskiriamasis purkštuvus

Tipas: 1.101-xxx

Specialios EB direktyvos:

2006/42/EB (+2009/127/EB)

2004/108/EB

2011/65/ES

Taikomi darnieji standartai:

EN 55014–1: 2006+A1: 2009+A2: 2011

EN 55014–2: 1997+A1: 2001+A2: 2008

EN 60335–1

EN 60335–2–68

EN 61000–3–2: 2006+A1: 2009+A2: 2009

EN 61000–3–3: 2013

EN 62233: 2008

EN 50581

Taikomi nacionaliniai standartai:

-

5.957-598

Pasirašantys asmenys yra įgalioti parduotuvės vadovybės.



H. Jenner
CEO



S. Reiser
Head of Approbation

Dokumentaciją tvarkyti įgaliotas asmuo:
S. Reiser

Alfred Kärcher GmbH & Co. KG

Alfred-Kärcher-Str. 28 - 40

71364 Winnenden (Germany)

Tel.: +49 7195 14-0

Faksas: +49 7195 14-2212

Winnenden, 2014/09/01

Techniniai duomenys

		Puzzi 30/4
Tinklo įtampa	V	220-240
Dažnis	Hz	1~ 50-60
Saugiklio rūšis	--	IPX4
Apsaugos klasė	--	I
Imamoji galia	W	1270
Imamoji galia su maitinimo lizdu	W	1520
Imamoji galia, maks.	W	1670
Oro kiekis (maks.)	l/s	74
Subatmosferinis slėgis (maks.)	kPa (mbar)	25,4 (254)
Purškimo siurblio galia	W	70
Purškimo slėgis (maks.)	MPa	0,6
Purškimo kiekis	l/min	3,0
Valomojo tirpalo temperatūra (maks.)	°C	50
Kameros talpa	l	30
Prietaiso lizdo galia (maks.)	W	250
Ilgis x plotis x aukštis	mm	580 x 460 x 930
Grindų antgalio darbinis plotis	mm	350
Tipinė eksploatacinė masė	kg	26
Aplinkos temperatūra	°C	0...+40
Nustatytos vertės pagal EN 60335-2-68		
Garso slėgio lygis L_{pA}	dB(A)	66
Neapibrėžtis K_{pA}	dB(A)	2
Delno/rankos vibracijos poveikis	m/s ²	<2,5
Nesaugumas K	m/s ²	0,2

Maitinimo kabelis	H05VV-F 3x1,0 mm ²	
	Dalies Nr.:	Kabelio ilgis
EU	6.648-062.0	15 m
GB	6.648-149.0	15 m



Перед першим застосуванням вашого пристрою прочитайте цю оригінальну інструкцію з експлуатації, після цього дійте відповідно неї та збережіть її для подальшого користування або для наступного власника.

- Перед першим введенням в експлуатацію обов'язково прочитайте вказівки з техніки безпеки № 5.956-251.0!
- Неслідування інструкції з експлуатації та брошури з правил безпеки може призвести до пошкодження пристрою та небезпеки для користувача та інших людей.
- Якщо виникають ошкодження при транспортуванні, негайно повідомте про це продавця.

Зміст

Захист навколишнього середовища	UK	1
Ступінь небезпеки	UK	1
Правильне застосування	UK	1
Огляд	UK	2
Введення в експлуатацію	UK	3
Експлуатація	UK	3
Способи миття	UK	5
Транспортування	UK	6
Зберігання	UK	6
Догляд та технічне обслуговування	UK	6
Допомога у випадку неполадок	UK	6
Гарантія	UK	7
Приладдя й запасні деталі	UK	7
Заява при відповідність Європейського співтовариства	UK	8
Технічні характеристики	UK	9

Захист навколишнього середовища



Матеріали упаковки піддаються переробці для повторного використання. Будь ласка, не викидайте пакувальні матеріали разом із домашнім сміттям, віддайте їх для на переробку.



Старі пристрої містять цінні матеріали, що можуть використовуватися повторно. Батареї, мастило та схожі матеріали не повинні потрапити у навколишнє середовище. Тому, будь ласка, утилізуйте старі пристрої за допомогою спеціальних систем збору сміття.

Інструкції із застосування компонентів (REACH)

Актуальні відомості про компоненти наведені на веб-вузлі за адресою:

www.kaercher.com/REACH

Ступінь небезпеки

⚠ НЕБЕЗПЕКА

Для небезпеки, яка безпосередньо загрожує та призводить до тяжких травм чи смерті.

⚠ ПОПЕРЕДЖЕННЯ

Для потенційно можливої небезпечної ситуації, що може призвести до тяжких травм чи смерті.

⚠ ОБЕРЕЖНО

Вказівка щодо потенційно небезпечної ситуації, яка може спричинити отримання легких травм.

УВАГА

Вказівка щодо можливої потенційно небезпечної ситуації, що може спричинити матеріальні збитки.

Правильне застосування

Цей розприскуючий екстрактор призначений для промислового застосування у якості апарату для вологого збирання підлогових килимових покриттів відповідно до положень, які наведені в посібнику з експлуатації, а також у вказівках з техніки безпеки при роботі із щітковими миючими пристроями та миючими пристроями-розпилювачами.

Огляд

Посібник зі швидкого запуску

Малюнок А

- 1 Приєднайте до пристрою розпилювальний/ всмоктувальний шланг.
- 2 Приєднайте до коліна розпилювальний/ всмоктувальний шланг.
- 3 Додати розчин для очищення, Заповнити резервуар для чистої води.
- 4 Вибір режиму роботи
- 5 Чищення
- 6 Спорожнити резервуар для чистої води.
- 7 Почистити підставку для розміщення насадок для чищення підлоги
- 8 Спорожнити резервуар для брудної води
- 9 Очистити резервуар для брудної води, Спорожнити резервуар для брудної води
- 10 Заповнити бак для свіжої води (без засобу для чищення)
- 11 Промити прилад
- 12 Просушити прилад

Елементи пристрою

Малюнок В

- 1 Точка кріплення для адаптера (Homebase)
- 2 Мережевий кабель
- 3 Заводська табличка
- 4 Адаптер для додаткового обладнання (Homebase), включаючи гачки для кабелю
- 5 Монтажна балка для адаптера (Homebase)
- 6 Проступний лоток
- 7 Показчик рівня
- 8 Захватний паз
- 9 Тягова ручка, регульована
- 10 Фіксатор для капота
- 11 Кріпильний гвинт провідної дуги
- 12 Розетка для додаткової мийної голівки щітки PW 30/1
- 13 Тримач для всмоктувальної трубки
- 14 Капот

- 15 Фільтр свіжої води з кришкою
- 16 Рульова стійка і гальма зі стопорним пристроєм
- 17 Підставка для розміщення насадок для чищення підлоги
- 18 Кришка резервуару для свіжої води
- 19 Панель управління
- 20 З'єднувальний елемент розпилювального шлангу
- 21 Місце під'єднання всмоктувального шланга
- 22 Форсунки для мийки підлоги для очищення килимів
- 23 Адаптер для килима
- 24 Розблокування форсунки для чищення підлоги
- 25 Всмоктувальна трубка
- 26 Мундштук форсунки
- 27 Накридна гайка
- 28 Додаткова ручка
- 29 Всмоктувальне коліно
- 30 Важіль на коліні
- 31 Розпилювальний шланг
- 32 Всмоктуючий шланг
- 33 Розпилювальний/усмоктувальний шланг
- 34 Резервуар чистої води
- 35 Ручка для перенесення ємності брудної води
- 36 Резервуар для брудної води, знімний
- 37 Гвинт поплавця
- 38 Поплавок
- 39 Корпус фільтру
- 40 Плоский складчастий фільтр
- 41 Посібник зі швидкого запуску
- 42 Фільтр для затримування волокон
- 43 Ущільнення капота

Панель управління


Малюнок С


- 1 0/OFF
- 2 Режим роботи: розбризування
- 3 Режим роботи: всмоктування
- 4 Режим роботи: розбризування/ всмоктування
- 5 Поворотний перемикач


Введення в експлуатацію

- Перевіряти перед кожним включенням на наявність ушкоджень мережний кабель, подовжувач і шланг.

Змонтувати обладнання

Малюнок 

Малюнок 

Малюнок 

Додати розчин для очищення

⚠ НЕБЕЗПЕКА

Небезпека для здоров'я, небезпека ушкодження. Дотримуватись всіх вказівок по дозуванню, які додаються до мийних засобів, що використовуються.

- Змішати чисту воду й мийний засіб у чистому резервуарі (концентрація відповідно до вказівок для мийного засобу)

Розчинити мийний засіб у воді.

Вказівка: Використання теплої води (максимальної температури 50 °C) підвищує ефективність чищення. Перевірити термостійкість поверхні для чищення.

Вказівка: В рамках дбайливого ставлення до навколишнього середовища слід ощадливо використовувати засоби для чищення.

Заповнити резервуар для чистої води

- Зняти кришку резервуару для свіжої води.
- Заповнити розчин для чищення до позначки 1/1 (бл. 30 літрів) покажчика рівня у резервуарі для свіжої води.
- Знову встановити кришку резервуару для свіжої води.

Замінити адаптер для килима

- Натиснути деблокування форсунки для чищення підлоги на одній стороні.
- Викрутити і вийняти адаптер для килима.
- Вставити новий адаптер для килима і зафіксувати.

Експлуатація

Роботи з додатковими пристроями

Вказівка: Для підключення електричних додаткових пристроїв існує додаткова розетка.

⚠ НЕБЕЗПЕКА

Небезпека отримання травм та ушкоджень! Розетка призначена лише для прямого підключення додаткової мийної голівки щітки PW 30/1 на Puzzi 30/4.

Будь-яке інше застосування штепсельної розетки недопустимо.

Скласти/розкласти тягову ручку

- Послабити кріпильні гвинти тягової ручки та відрегулювати її.

Ввімкнення пристрою

- Вставте штепсельну вилку.
- Встановіть поворотний перемикач на розпилювання. Розпилювальний насос вмикається.
- Встановити поворотний перемикач на „Всмоктування”. Вмикається всмоктувальна турбіна.
- Встановити поворотний перемикач на „Розбризкування/Всмоктування”. Вмикаються розпилювальний насос і турбіна всмоктування.

Миття

УВАГА

Небезпека пошкодження. Перед застосуванням пристрою перевірити підлягаючий очищенню предмет на стійкість фарбування й водостійкість на непомітній ділянці.

- Для нанесення розчину для очищення натиснути на важіль на коліні.
- Перетинати поверхню, що очищається, по з'єднанім внахлестку доріжках. При цьому тягти форсунку заднім хідом (не пересувати).

Вказівка: Якщо бак брудної води повний, то потік повітря усмоктування переривається поплавком.

Вимкнути пристрій

- Вимкнути апарат, встановивши поворотний перемикач на "0/OFF" (0/ВИМК.).
- Вітягніть мережеву штепсельну вилку.

Розблокувати капот

Малюнок **Б**

- Розблокуйте капот, для цього відкиньте рукоятку для носіння ємності брудної води вгору на 90°. Капот можна відкрити.

Демонтувати капот

- Розблокувати капот.

Малюнок **В**

- Повернути капот на 180° донизу та витягнути.
Вказівка: Дійте обережно при встановленні капота, щоб не пошкодити напрямні болти.

Спорожнити резервуар для брудної води

- Якщо ємність для брудної води повна, вимкнути апарат, встановивши поворотний перемикач на "0/OFF" (0/ВИМК.).
- Розблокувати капот, обернути вгору і зафіксувати.
- Вийняти резервуар для брудної води із пристрою й спорожнити нього.

Спорожнити резервуар для чистої води

- Вимкнути апарат, встановивши поворотний перемикач на "0/OFF" (0/ВИМК.).
- Швидко нажати важіль на коліні для спуска тиску.
- Від'єднати коліно від розпилювального/усмоктувального шланга.
- Зняти кришку резервуару для свіжої води.
- Повісити усмоктувальний шланг у резервуар для чистої води.

- Встановити поворотний перемикач на „Всмоктування“. Вмикається всмоктувальна турбіна.
- Спорожнити резервуар для чистої води й вимкнути пристрій.
- Спорожнити резервуар для брудної води.

Промити прилад

- Коліно (з усмоктувальною трубкою й форсункою) з'єднати з усмоктувальним шлангом.
- З'єднати сполучний елемент шланга розбризкування з коліном і зафіксувати його.
- Залити приблизно 2 літра водопровідної води в резервуар для чистої води.
Не додавати засіб для чищення.
- Встановити поворотний перемикач на розпилювання. Розпилювальний насос вмикається.
- Тримати форсунку для чищення підлоги над зливом.
- Нажати важіль на коліні й промити прилад протягом 1-2 хвилин.
- Вимкнути апарат, встановивши поворотний перемикач на "0/OFF" (0/ВИМК.).

Після кожного використання

- Промити прилад.
- Демонтувати капот, розблокувати й зняти корпус фільтра. Промити капот проточною водою.
- Спорожнити ємність для брудної води та промити під проточною водою.
- Видалити вміст із резервуара для чистої води.
- Прилад очистити зовні вологою серветкою.
- Щоб уникнути виникнення неприємного запаху при тривалому простої видалити всю воду із приладу.
- Просушити ретельно прилад: Розблокувати капот, обернути вгору і зафіксувати. Зняти кришку резервуару для свіжої води.

Зберігати пристрій

Малюнок II

- Встановити форсунку для підлоги в підставку і зафіксувати всмоктувальну трубу в утримувачі.
- Зберігати всмоктувальний шланг і мережевий шнур, як вказано на малюнку.
- Зберігайте пристрій у сухому приміщенні та захищайте від недозволеного використання.

Способи миття

Звичайне забруднення

- За один прохід нанести й відкачати розчин для очищення.
- Вказівка:** Повторне підсмоктування без розбризкування скорочує тривалість сушіння.

Сильні забруднення або плями

- Нанести розчин для очищення при вимкнутій усмоктувальній турбіні й дати подіяти 10-15 хвилин.
- Очистити поверхню як при звичайному забрудненні.
- Для поліпшення результату очищення при необхідності ще раз промити поверхню чистою, теплою водою.

Чищення оббивки

- Ручну форсунку (спеціальне обладнання) встановити замість форсунки для підлоги.
- Для чутливих тканин зменшити дозування мийного засобу і розбризкувати засіб з пляшки на відстані бл. 200 мм. Потім скористатися пилососом.

Поради до очищення

- Сильно забруднені ділянки спершу обприскувати і залишити мийний засіб подіяти 5-10 хвилин.
- Працювати завжди від світла до тіні (від вікна до дверей).
- Працювати завжди по напрямкові від очищеної поверхні до неочищеної.

- Чим більш чутлива поверхня (доріжка в східному стилі, килим у стилі бербер, оббивний матеріал), тим меншу концентрацію мийного засобу встановлювати.
- Підлогове килимове покриття із джутової тканини при вологій обробці може зморщитися й поліняти.
- Високоросві килими після очищення чистити щіткою по напрямкові ворсу у вологому стані (наприклад, за допомогою щітки для килимів або віника).
- Нанесення складу, що просочує, з Care Tex RM 762 після вологого збирання запобігає швидкому повторному забрудненню килимового покриття підлоги.
- Ходити по очищеній поверхні тільки після висихання або установки меблі щоб уникнути появи вм'ятин або плям іржі.
- При очищенні килимових підлогових покриттів від раніше нанесеного шампуню в резервуарі для брудної води виникає піна. У такому випадку, у резервуар для брудної води додається піна ex RM 761.

Засіб для чищення

Очищення килимів і оббивки	Порошок RM 760
	Таблетки RM 760
	Рідкий RM 764
Видалення піни	RM 761
Просочення килимів	RM 762

Для одержання подальшої інформації про відповідні засоби очищення вимагайте бюлетень із інформацією про продукт і сертифікат безпеки ЕС.

Транспортування

⚠ **ОБЕРЕЖНО**

Небезпека отримання травм та uszkodжень! При транспортуванні слід звернути увагу на вагу пристрою.

- Для завантаження пристрій слід брати за шасі та тягову ручку.
- При транспортуванні на далеку відстань переміщати пристрій за буксирну скобу.
- При перевезенні апарату в транспортних засобах слід враховувати місцеві діючі державні норми, направлені на захист від ковзання та перекидання.

Зберігання

⚠ **ОБЕРЕЖНО**

Небезпека отримання травм та uszkodжень! При зберіганні звернути увагу на вагу пристрою.

Цей прилад має зберігатися лише у внутрішніх приміщеннях.

Догляд та технічне обслуговування

⚠ **НЕБЕЗПЕКА**

Небезпека поранення електричним струмом.

До проведення будь-яких робіт слід вимкнути пристрій та витягнути штекер.

Очистити / замінити складчастий фільтр

Вказівка: Складчастий фільтр при нормальному режимі експлуатації очищати щотижня, при слабшанні сили тяги - частіше.

Вказівка: Для очищення використовувати стандартну губку для збирання з м'якого матеріалу, щоб уникнути uszkodження покриттів ламелей.

- Розблокувати капот, обернути вгору і зафіксувати.
- Розблокувати й зняти корпус фільтра.
- Витягнути складчастий фільтр.

Малюнок

- Окремі ламелі складчастого фільтра очистити за допомогою губки під точною водою.
- Фільтр повинен повністю просохнути.
- При нормальному режимі експлуатації заміняти складчастий фільтр кожні 12 місяців, якщо буде потреба - частіше.

Вказівка: Складчастий фільтр необхідно утилізувати разом із залишками сміття.

Очистити сітчастий фільтр

- Розблокувати капот, обернути вгору і зафіксувати.
- Розблокувати й зняти корпус фільтра.
- Витягнути складчастий фільтр.
- Відкрутити поплавець.
- Очистити фільтр для затримання волокон.

Очистити фільтр свіжої води

- Вийняти фільтр свіжої води з кришкою.
- Очистити фільтр свіжої води.

Почистити форсунку.

- Відгвинтити накидну гайку.
- Очистити мундштук форсунки.

Допомога у випадку неполадок

⚠ **НЕБЕЗПЕКА**

– *Небезпека поранення електричним струмом.*

До проведення будь-яких робіт слід вимкнути пристрій та витягнути штекер.

– *Електричні конструктивні елементи повинні перевірятися тільки вповноваженою сервісною службою.*

Прилад не працює

- Перевірити штепсельну розетку та запобіжник системи електроживлення.
- Перевірити мережний кабель та штепсельну вилку пристрою.
- Включіть пристрій.

Прилад не всмоктує миючий засіб

- Очистити фільтр свіжої води.
- Перевірити розпилювальний шланг.

Недостатній робочий тиск

- Очистити або замінити мундштук форсунки.

Крива струмина

- Очистити мундштук форсунки.

Недостатня потужність всмоктування

- Перевірити правильність встановлення капота.
- Очистити ущільнення капота й поверхню прилягання на ємності брудної води.
- Очистити фільтр для затримування волокон.
- Перевірити шланг на предмет забруднення, при необхідності почистити.
- Перевірити поплавець.
- Перевірити правильність установки складчастого фільтра.
- Очистити плаский складчастий фільтр, при необхідності замінити.
- Висушити складчастий фільтр або вставити новий висохлий фільтр.

Поплавець перериває потік повітря всмоктування

- Спорожнити резервуар для брудної води.
- Запобігати утворенню піни при додаванні RM 761 в ємність брудної води.
- Запобігати утворенню піни, використовуючи дозатор піногасника (спеціальне обладнання).

Служба підтримки користувачів

Якщо пошкодження не можна усунути, необхідно перевірити пристрій у службі обслуговування клієнтів.

Гарантія

У кожній країні діють умови гарантії, наданої відповідною фірмою-продавцем. Неполадки в роботі пристрою ми усуваємо безплатно протягом терміну дії гарантії, якщо вони викликані браком матеріалу чи помилками виготовлення. У випадку чинності гарантії звертіться до продавця чи в найближчий авторизований сервісний центр з документальним підтвердженням покупки.

Приладдя й запасні деталі

- При цьому будуть використовуватись лише ті комплектуючі та запасні частини, що надаються виробником. Оригінальні комплектуючі та запасні частини замовляються по гарантії, щоб можна було безпечно та без перешкод використовувати пристрій.
- Асортимент запасних частин, що часто необхідні, можна знайти в кінці інструкції по експлуатації.
- Подальша інформація по запасним частинам є на сайті www.kaercher.com в розділі Сервіс.

Заява при відповідність Європейського співтовариства

Цим ми повідомляємо, що нижче зазначена машина на основі своєї конструкції та конструктивного виконання, а також у випущеній у продаж моделі, відповідає спеціальним основним вимогам щодо безпеки та захисту здоров'я представлених нижче директив ЄС. У випадку неузгодженої з нами зміни машини ця заява втрачає свою силу.

Продукт: Розприскуючий екстрактор
Тип: 1.101-xxx

Відповідна директива ЄС
2006/42/ЄС (+2009/127/ЄС)
2004/108/ЄС
2011/65/ЄС

Прикладні гармонізуючі норми

EN 55014–1: 2006+A1: 2009+A2: 2011
EN 55014–2: 1997+A1: 2001+A2: 2008
EN 60335–1
EN 60335–2–68
EN 61000–3–2: 2006+A1: 2009+A2: 2009
EN 61000–3–3: 2013
EN 62233: 2008
EN 50581

Запропоновані національні норми

-

5.957-598

Ті, хто підписалися діють за запитом та дорученням керівництва.



H. Jenner

CEO



S. Reiser

Head of Approbation

уповноважений по документації:

S. Reiser

Alfred Kaercher GmbH & Co. KG
Alfred-Kaercher-Str. 28 - 40
71364 Winnenden (Germany)
Тел.: +49 7195 14-0
Факс: +49 7195 14-2212


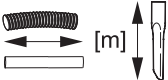

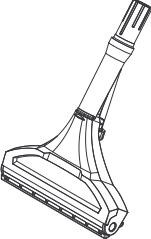
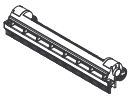
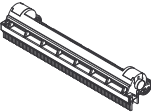
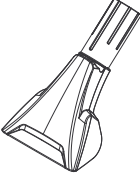
Winnenden, 2014/09/01

Технічні характеристики


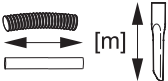

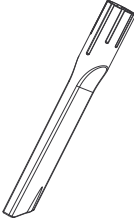
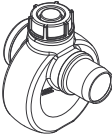
		Puzzi 30/4
Номінальна напруга	V	220-240
Частота	Hz	1~ 50-60
Ступінь захисту	--	IPX4
Клас захисту	--	I
Споживана потужність	Вт	1270
Споживання потужності з розеткою	Вт	1520
Споживана потужність, макс.	Вт	1670
Кількість повітря (макс.)	л/с	74
Нижній тиск (макс.)	kPa (mbar)	25,4 (254)
Потужність насоса розпилення	Вт	70
Напір струменя (макс.)	MPa	0,6
Кількість розбризкуваного продукту	л/хв.	3,0
Температура розчину для чищення (макс.)	°C	50
Місткість резервуару	л	30
Потужність розетки приладу (макс.)	Вт	250
Довжина x ширина x висота	мм	580 x 460 x 930
Робоча ширина форсунки для підлоги	мм	350
Типова робоча вага	кг	26
Температура навколишнього середовища	°C	0...+40
Значення встановлено згідно стандарту EN 60335-2-68		
Рівень шуму L_{pA}	дБ(А)	66
Небезпека K_{pA}	дБ(А)	2
Значення вібрації рука-плече	m/s ²	<2,5
Небезпека K	m/s ²	0,2

Мережний кабель	H05VV-F 3x1,0 mm ²	
	№ деталі	Довжина кабелю
EU	6.648-062.0	15 м
GB	6.648-149.0	15 м


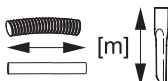



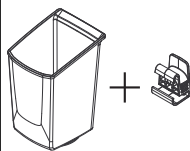




Zubehör / Accessories / Accessoires

		\varnothing [mm]		
	4.130-008.0	DN 32		240
	4.762-014.0 Hartflächen- adapter, hard surface adapter, adaptateur pour surface rigide			240
	4.762-017.0 Hartflächen- adapter, hard surface adapter, adaptateur pour surface rigide			350
	4.130-001.0	DN 32		110

Zubehör / Accessories / Accessoires

		\varnothing [mm]		
	4.130-010.0	DN 32	0,25	
	4.006-907.0 Dosiereinheit Entschäumer, defoaming agent dosing unit, unité de dosage de l'agent antimousse			

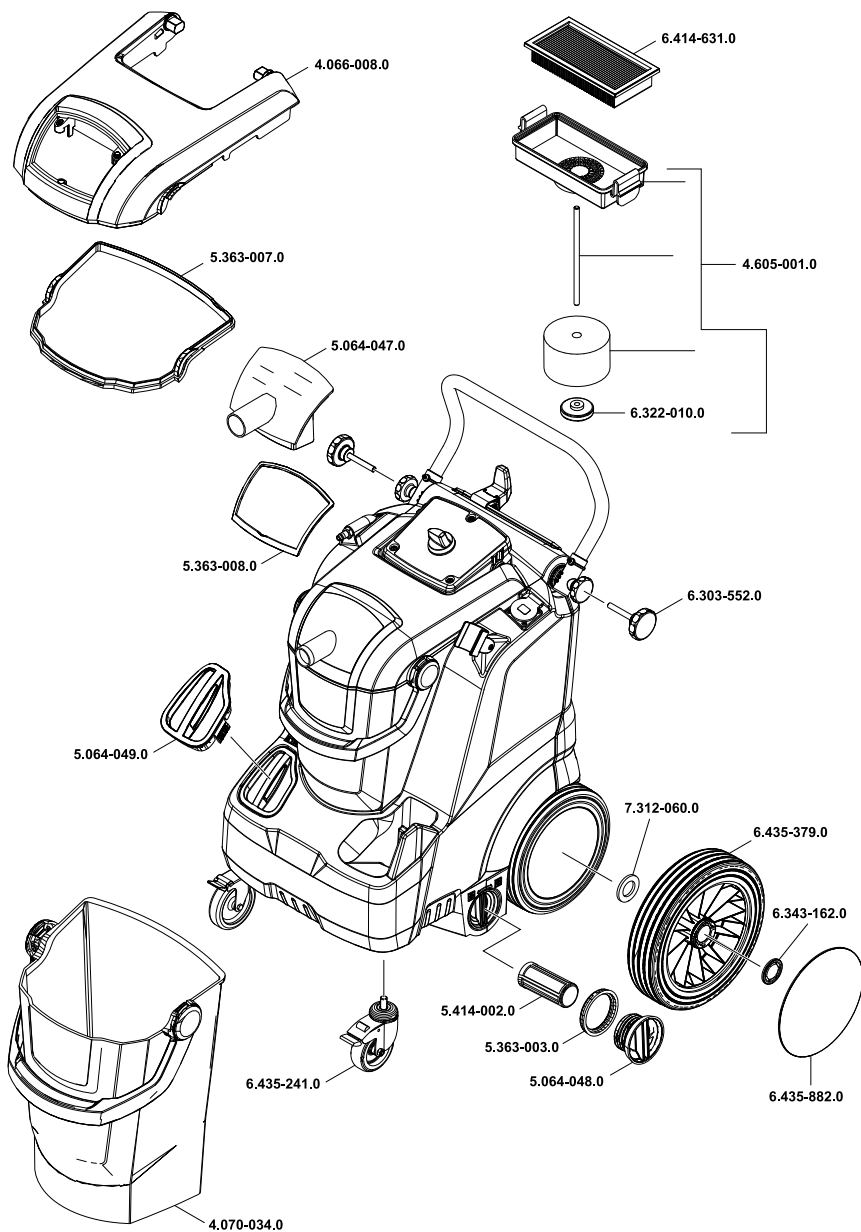
Zubehör / Accessories / Accessoires

		\varnothing [mm]	 [m]	 [mm]
	5.035-488.0			
	5.070-010.0 * Behälter für Reinigungs- mittel, container for detergent, réservoir pour détergent			
	4.070-006.0			
	5.033-990.0 *	DN 32		
	6.980-078.0 *	DN 20-26		
	6.980-077.0 *			
	6.980-080.0 *			

DN = Konus-Verbindung, cone connection, connexion de cône

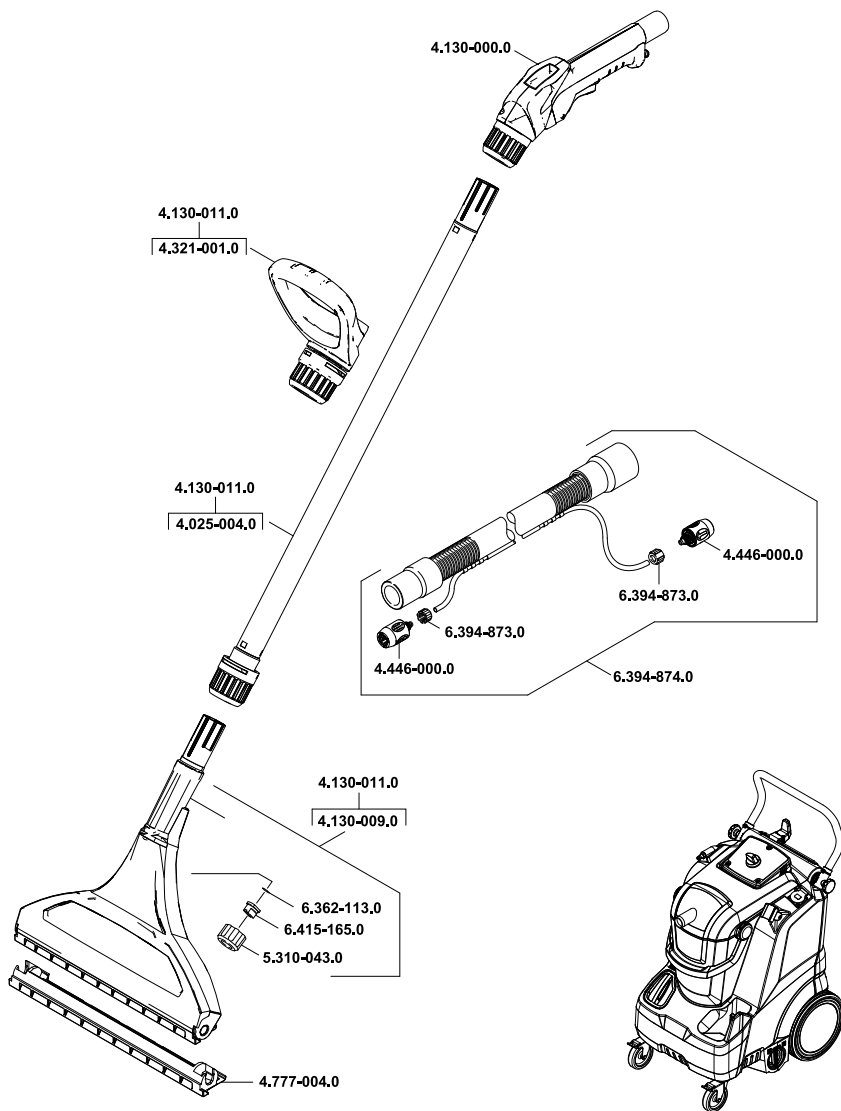
* = für, for, pour 5.035-488.0

Puzzi 30/4



5.965-059.0 24.03.2014

Puzzi 30/4



5.965-059.0 24.03.2014



<http://www.kaercher.com/dealersearch>

