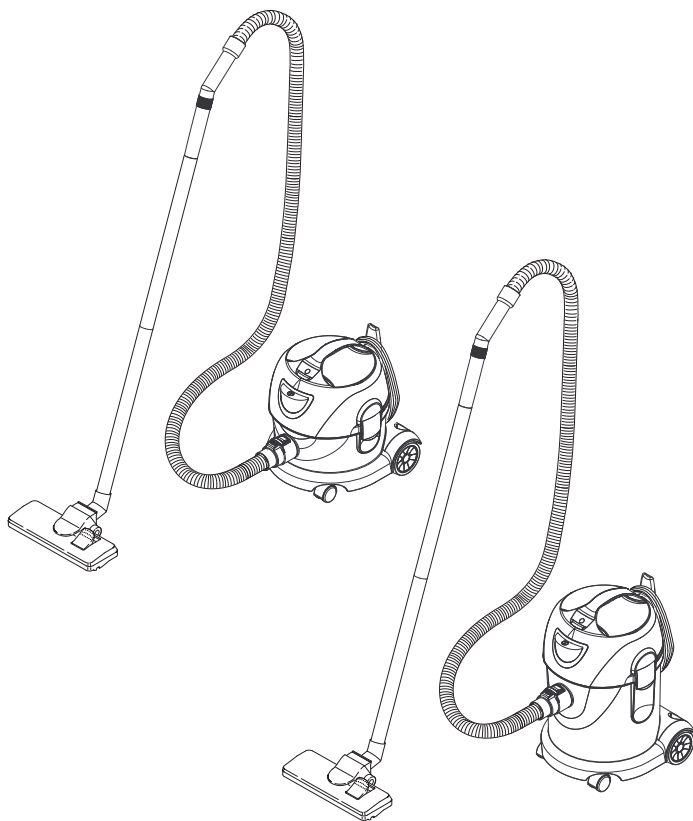


T 8/1 Classic
T 14/1 Classic

 **KÄRCHER**[®]

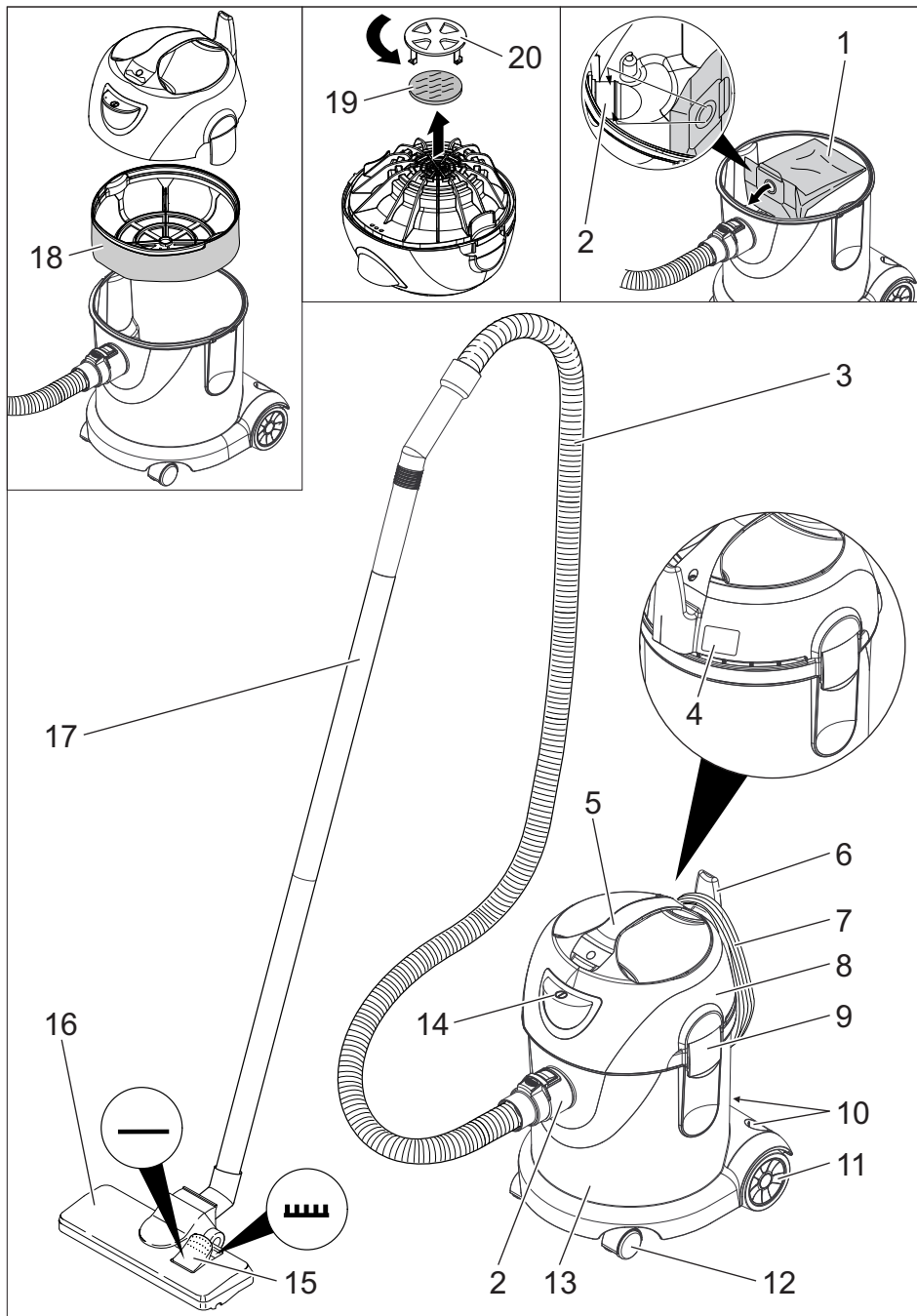


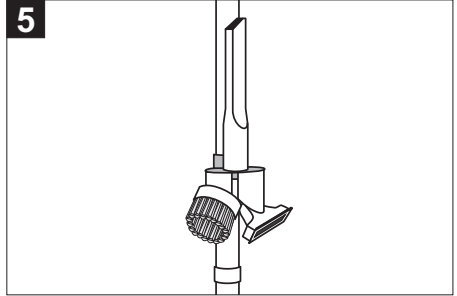
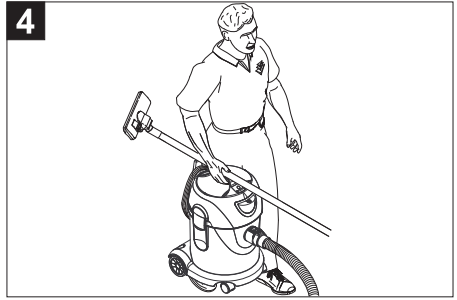
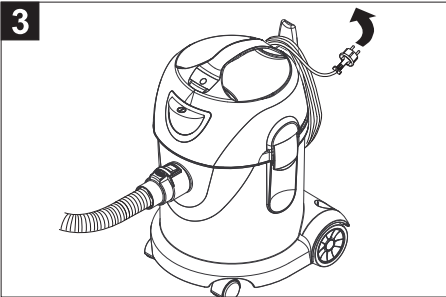
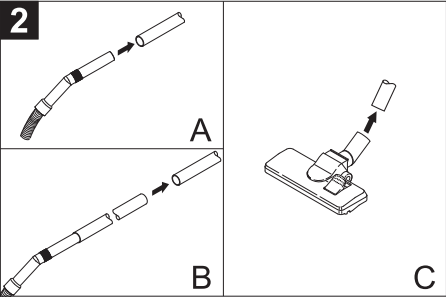
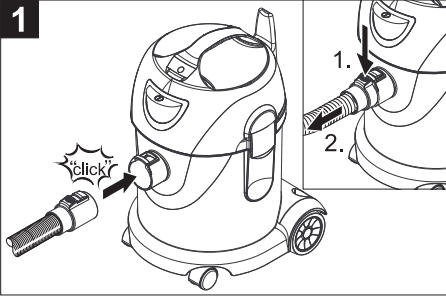
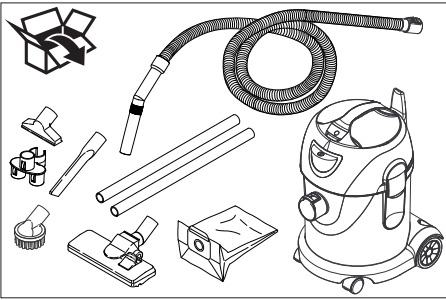
English	4
中文	8
Indonesia	12
한국어	16

Register and win!
www.kärcher.com



59648200 0G13







Please read and comply with these original instructions prior to the initial operation of your appliance and store them for later use or subsequent owners.

- Before first start-up it is definitely necessary to read the safety indications Nr. 5.956-249!
- The non-compliance of the operating and safety instructions may lead to damages of the appliance and to dangers for the operator and other persons.
- In case of transport damage inform vendor immediately

Contents

Environmental protection . . .	EN . . . 1
Symbols in the operating instructions	EN . . . 1
Proper use	EN . . . 1
Device elements	EN . . . 2
Start up	EN . . . 2
Operation	EN . . . 2
Transport	EN . . . 2
Storage	EN . . . 2
Maintenance and care	EN . . . 2
Troubleshooting	EN . . . 3
Warranty	EN . . . 3
Accessories and Spare Parts	EN . . . 3
Technical specifications . . .	EN . . . 4

Environmental protection



The packaging material can be recycled. Please do not throw the packaging material into household waste; please send it for recycling.



Old appliances contain valuable materials that can be recycled; these should be sent for recycling. Batteries, oil, and similar substances must not enter the environment. Please dispose of your old appliances using appropriate collection systems.

Notes about the ingredients (REACH)

You will find current information about the ingredients at:

www.kaercher.com/REACH

Symbols in the operating instructions

Danger

Immediate danger that can cause severe injury or even death.

Warning

Possible hazardous situation that could lead to severe injury or even death.

Caution

Possible hazardous situation that could lead to mild injury to persons or damage to property.

Proper use

Warning

The appliance is not suitable for vacuuming dust which endangers health.

Caution

This unit is only to be used indoors.

- This vacuum cleaner is meant for dry cleaning of floors and walls.
- This appliance is suited for the commercial use, e.g. to clean buildings (offices, hotels, etc.), for handymen on construction sites, for carpenters and for interior remodeling.

Device elements

- 1 Paper filter bag
- 2 Suction support
- 3 Suction hose with manifold
- 4 Nameplate
- 5 Carrying handle
- 6 Cable hook
- 7 Power cord
- 8 Suction head
- 9 Suction head lock
- 10 Storage for accessories
- 11 Wheel
- 12 Steering roller
- 13 Dirt receptacle
- 14 Main switch
- 15 Switch between hard surface/carpet
- 16 Floor nozzle
- 17 Suction tube
- 18 Main filter basket
- 19 Motor protection filter
- 20 Grid of the motor protection filter

Start up

The appliance can be operated in 2 ways:

- 1 Operation with paper filter bag
 - 2 Operation without filter bag
- Check whether main filter basket has been inserted into the appliance.

Installation of the filter bag

- Release and remove the suction head.
- Remove the main filter basket.
- Insert the paper filter bag.
- Insert main filter basket.
- Insert and lock the suction head.

Operation

Turning on the Appliance

- Plug in the main plug.
- Switch on the appliance at the main switch.

Cleaning operations

- Set the selection switch of the floor nozzle to hard surface or carpet.
- Perform the cleaning operation.

Turn off the appliance

- Switch off the appliance at the main switch.
- Pull out the mains plug.

After each operation

- Empty the container.

Transport

Caution

Risk of injury and damage! Observe the weight of the appliance when you transport it.

- When transporting in vehicles, secure the appliance according to the guidelines from slipping and tipping over.

Storage

Caution

Risk of injury and damage! Note the weight of the appliance in case of storage.

This appliance must only be stored in interior rooms.

Maintenance and care

Danger

First pull out the plug from the mains before carrying out any tasks on the machine.

Clean main filter basket

- Main filter basket (washable), clean it under running water if necessary.

Caution

Risk of damage! Never insert the main filter basket while wet.

Replace motor protection filter

- Release and remove the suction head.
- Push the grids of the motor protection filter down, turn and remove.
- Remove the motor protection filter.
- Insert the new motor protection filter.
- Insert the grid of the motor protection filter and lock it into place.
- Insert and lock the suction head.

Troubleshooting

Danger

First pull out the plug from the mains before carrying out any tasks on the machine.

The appliance shuts off during the operation

- Motor thermal protector has responded.
- Exchange the paper filter bag.
- Replace motor protection filter.
- Check all parts for plugging.

Switching back on after the motor turbine has cooled off, after approx. 30 to 40 minutes.

Suction turbine does not run

- Check cables, plugs and socket.
- Turn on the appliance.

Suction capacity decreases

- Remove choking of suction nozzle, suction tube or suction hose.
- Exchange the paper filter bag.
- Clean the main filter basket under running water.
- Insert/lock the suction head correctly.
- Replace defective suction hose.
- Replace motor protection filter.

Dust comes out while vacuuming

- Exchange the paper filter bag.
- Check the paper filter bag.
- Insert/lock the suction head correctly.
- Insert undamaged main filter basket.
- Reinsert motor protection filter correctly.

Warranty

The warranty terms published by the relevant sales company are applicable in each country. We will repair potential failures of your appliance within the warranty period free of charge, provided that such failure is caused by faulty material or defects in manufacturing. In the event of a warranty claim please contact your dealer or the nearest authorized Customer Service centre. Please submit the proof of purchase.

Accessories and Spare Parts

- Only use accessories and spare parts which have been approved by the manufacturer. The exclusive use of original accessories and original spare parts ensures that the appliance can be operated safely and trouble free.
- At the end of the operating instructions you will find a selected list of spare parts that are often required.
- For additional information about spare parts, please go to the Service section at www.kaercher.com.

Technical specifications

		T 8/1 *EU T 8/1 *SEA	T 8/1 *CN	T 8/1 *AU	T 14/1 *EU T 14/1 *SEA	T 14/1 *CN	T 14/1 *AU
Mains voltage	V	220-240	220	240	220-240	220	240
Frequency	Hz	1~ 50/60	1~ 50/60	1~ 50/60	1~ 50/60	1~ 50/60	1~ 50/60
Max. performance	W	1600	1600	1600	1600	1600	1600
Container capacity	l	8	8	8	14	14	14
Air volume (max.)	l/s	47	47	47	47	47	47
Negative pressure (max.)	kPa (mbar)	28.5 (285)	28.5 (285)	28.5 (285)	28.5 (285)	28.5 (285)	28.5 (285)
Protective class	--	II	II	II	II	II	II
Suction hose connection (C-DN/C-ID)	mm	35	35	35	35	35	35
Length x width x height	mm	360 x 315 x 350	360 x 315 x 350	360 x 315 x 350	360 x 315 x 465	360 x 315 x 465	360 x 315 x 465
Weight	kg	5.0	5.0	5.0	5.3	5.3	5.3
Max. ambient temperature	°C	+40	+40	+40	+40	+40	+40
Values determined to EN 60335-2-69							
Sound pressure level L_{pA}	dB(A)	69	69	69	69	69	69
Uncertainty K_{pA}	dB(A)	2	2	2	2	2	2
Hand-arm vibration value	m/s ²	<2.5	<2.5	<2.5	<2.5	<2.5	<2.5
Uncertainty K	m/s ²	0.2	0.2	0.2	0.2	0.2	0.2

Power cord	H05VV-F 2x1,0 mm ²	
	Part no.:	Cable length
EU	9.770-650.0	7.5 m
SEA	9.770-759.0	7.5 m
AU	9.770-651.0	7.5 m

Power cord	H05VV-F 2x1,0 mm ² 60227 IEC 53	
	Part no.:	Cable length
CN	9.770-598.0	7.5 m



在您第一次使用您的设备前，请先阅读并遵守本操作说明书原件，为日后使用或其他所有者使用方便请妥善保管本说明书。

- 第一次使用前，请务必详阅编号为 5.956-249 的安全提示！
- 不遵守本说明书和安全提示会导致机械损坏以及操作者和其他人员人身危险。
- 如有运输损坏请立即通知零售商。

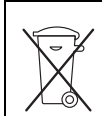
目录

环境保护	ZH . . . 1
说明书中的符号	ZH . . . 1
合乎规定的使用	ZH . . . 1
设备元件	ZH . . . 1
调试设备	ZH . . . 2
操作说明	ZH . . . 2
运输	ZH . . . 2
储存	ZH . . . 2
保养与维护	ZH . . . 2
故障排除	ZH . . . 2
质量保证	ZH . . . 3
附件和备件	ZH . . . 3
产品规格 / 参数	ZH . . . 4

环境保护



包装材料可以回收利用。请不要把包装材料与普通垃圾放在一起处理，而应妥善安排回收。



旧的设备中含有宝贵的可再利用的材料，应加以回收利用。电池、油以及类似物质不可以进入自然环境。请通过适当的收集系统处理您的旧设备。

内部材料提示 (REACH)

最新的内部材料信息请您在如下链接中查找：

www.kaercher.com/REACH

说明书中的符号

⚠ 危险

即刻引发威胁的危险，致使身体严重伤害或死亡。

⚠ 警告

潜藏的危险情况，可能致使身体严重伤害或死亡。

注意

潜藏的危险情况，可能致使身体轻微伤害或损伤。

合乎规定的使用

⚠ 警告

本设备不适用于抽吸有损健康的粉尘。

注意

本设备仅限室内使用。

- 本设备用于对地面和墙面进行干式清洁。
- 该设备适于在交易场所使用，如清洁房屋（办公室，饭店等），适合建筑工地的工人、木工使用以及内部装潢。

设备元件

- 1 过滤纸袋
- 2 吸尘接口
- 3 吸入软管同肘管
- 4 铭牌
- 5 手柄
- 6 电线挂钩
- 7 电源线
- 8 吸尘头
- 9 吸尘头锁销
- 10 附件的插座
- 11 轮子
- 12 导向轮
- 13 污物桶
- 14 总开关
- 15 硬面 / 地毯地切换开关
- 16 底部喷头
- 17 吸入管
- 18 主过滤筐
- 19 保护电动机的过滤器
- 20 保护电动机的过滤器的网罩

调试设备

该设备可以在两种方式下运行：

- 1 使用过滤纸袋
 - 2 不用过滤袋的情况下使用
- 检查主过滤筐是否装到设备上。

安装滤器袋

- 解除吸尘头锁销并取下吸尘头。
- 取下主过滤筐。
- 插上过滤纸袋。
- 装上主过滤筐。
- 放上并锁定吸尘头。

操作说明

启动设备

- 插上电源。
- 按下总开关打开设备。

进行清洁

- 将地面吸嘴的切换开关调节成硬面或地毯地。
- 进行清洁。

关闭设备

- 按下总开关关闭设备。
- 取下插头。

使用后

- 清空污物桶。

运输

注意

受伤和损坏危险！运输时要注意设备的重量。

- 用车辆进行运输时，根据各适用准则确保设备不会滑倒和倾覆。

储存

注意

受伤和损坏危险！存放时要注意设备的重量。

该设备只能存放在室内。

保养与维护

⚠ 危险

在对机器进行任何操作之前，请务必先关闭设备并将插头从电源上拔下。

清洗主过滤筐

- 必要时将主过滤筐（可清洗）放在自来水下进行清洗。

注意

设备损坏危险！主过滤筐在潮湿的情况下不能使用。

电机保护过滤器的更换

- 解除吸尘头锁销并取下吸尘头。
- 按下电机保护过滤器的网罩，旋转并取出。
- 取下电机保护过滤器。
- 装上新的电机保护过滤器。
- 主过滤筐并锁上电机保护过滤器的网罩。
- 放上并锁定吸尘头。

故障排除

⚠ 危险

在对机器进行任何操作之前，请务必先关闭设备并将插头从电源上拔下。

进行排除故障工作时设备关闭

- 电机热保护器应答（报警）。
- 更换过滤纸袋。
- 更换电机保护过滤器。
- 检查所有的零件是否堵塞。
- 大概 30-40 分钟后当电机涡轮冷却后重新开启。

吸尘涡轮机不运转

- 检查保险电线、插头和插座。
- 开启设备。

吸力减弱

- 去除吸嘴、吸尘管或吸尘软管中的堵塞物。
- 更换过滤纸袋。
- 把主过滤筐放在自来水下清洗。
- 正确放上并锁定吸尘头。
- 更换损坏的吸气软管。
- 更换电机保护过滤器。

吸尘时灰尘泄漏

- 更换过滤纸袋。
- 检查过滤纸袋的位置。
- 正确放上并锁定吸尘头。
- 装上没有损坏的主过滤筐。
- 正确安装电机保护过滤器。

质量保证

我们的质量保证条款适用于全球各分公司。在质量保证期内，如果您的产品发生了任何故障，我们都将为您提供免费维修，但是这种故障应当是由于机身材料或制造上的缺陷造成的。请您向经销商或者与您距离最近的经过授权的客户服务中心联系，提出保修请求，并提供相应的产品购买证明文件。

附件和备件

- 只允许使用生产商提供的配件和备件。原始配件和原始备件可以确保设备安全无故障地运行。
- 在说明书的结尾部分您可以找到精选的最频繁需要的备件。
- 您可以登录 www.kaercher.com 的 Service 板块里获取更多关于备件的信息。

产品规格 / 参数

		T 8/1 *EU T 8/1 *SEA	T 8/1 *CN	T 8/1 *AU	T 14/1 *EU T 14/1 *SEA	T 14/1 *CN	T 14/1 *AU
电源电压	V	220-240	220	240	220-240	220	240
频率	Hz	1~ 50/60	1~ 50/60	1~ 50/60	1~ 50/60	1~ 50/60	1~ 50/60
最大功率	W	1600	1600	1600	1600	1600	1600
污物桶容量	升	8	8	8	14	14	14
(最大) 空气流量	升 / 秒	47	47	47	47	47	47
(最大) 负压	kPa (毫巴)	28, 5 (285)	28, 5 (285)	28, 5 (285)	28, 5 (285)	28, 5 (285)	28, 5 (285)
保护等级	--	II	II	II	II	II	II
吸尘软管接头 (C-DN/ C-ID)	mm	35	35	35	35	35	35
长度 x 宽度 x 高度	mm	360 x 315 x 350	360 x 315 x 350	360 x 315 x 350	360 x 315 x 465	360 x 315 x 465	360 x 315 x 465
重量	kg	5, 0	5, 0	5, 0	5, 3	5, 3	5, 3
(最高) 环境温度	° C	+40	+40	+40	+40	+40	+40
EN 60335-2-69 规定的测定值							
声压等级 L _{pA}	dB (A)	69	69	69	69	69	69
不安全性 K _{pA}	dB (A)	2	2	2	2	2	2
手臂振动值	m/s ²	<2, 5	<2, 5	<2, 5	<2, 5	<2, 5	<2, 5
不安全性 K	m/s ²	0, 2	0, 2	0, 2	0, 2	0, 2	0, 2

电源线	H05VV-F 2x1, 0 mm ²	
	零件号	电线长度
EU	9. 770-650. 0	7, 5 m
SEA	9. 770-759. 0	7, 5 m
AU	9. 770-651. 0	7, 5 m

电源线	H05VV-F 2x1, 0 mm ² 60227 IEC 53	
	零件号	电线长度
CN	9. 770-598. 0	7, 5 m



Bacalah panduan pengoperasian asli sebelum menggunakan perangkat ini untuk pertama kalinya. lakukan seperti yang tercantum dan jagalah tetap seperti itu untuk penggunaan selanjutnya atau kepada pemilik berikutnya.

- Sebelum memulai pengoperasian awal, baca petunjuk keselamatan No. 5.956-249!
- Kelalaian dalam mengikuti instruksi pengoperasian dan petunjuk keselamatan dapat mengakibatkan kerusakan perangkat dan membahayakan operator dan orang lain.
- Apabila terdapat kerusakan saat transportasi segera hubungi penjual.

Daftar Isi

Perlindungan Lingkungan	ID . . . 1
Simbol-simbol dalam panduan pengoperasian	ID . . . 1
Penggunaan yang Benar	ID . . . 1
Komponen perangkat.	ID . . . 2
Pengoperasian awal.	ID . . . 2
Layanan	ID . . . 2
Pengiriman	ID . . . 2
Penyimpanan	ID . . . 2
Pemeliharaan dan perawatan	ID . . . 2
Pemecahan Masalah	ID . . . 3
Garansi.	ID . . . 3
Aksesori dan suku cadang	ID . . . 3
Data Teknis.	ID . . . 4

Perlindungan Lingkungan



Kemasan perangkat dapat didaur ulang. Harap buang kemasan tidak ke dalam sampah rumah tangga, melainkan bawa kemasan ini ke tempat pendaurulangan.



Perangkat ini mengandung bahan-bahan berharga yang dapat didaur ulang dan harus ditangani dengan benar. Baterai, oli, dan zat sejenisnya jangan mengotori lingkungan. Oleh karena itu, harap buang perangkat yang sudah usang dan tidak terpakai lagi ke tempat pembuangan yang sesuai.

Petunjuk bahan-bahan yang terkandung (REACH)

Informasi terbaru tentang bahan-bahan yang terkandung dapat dicari di: www.kaercher.com/REACH

Simbol-simbol dalam panduan pengoperasian

Bahaya

Untuk situasi berbahaya yang segera mengancam yang dapat menyebabkan terluka parah atau kematian.

Peringatan

Untuk situasi yang mungkin berbahaya yang dapat menyebabkan terluka parah atau kematian.

Hati-hati

Untuk situasi yang mungkin berbahaya yang dapat menyebabkan terluka ringan atau kerusakan perangkat.

Penggunaan yang Benar

Peringatan

Perangkat ini tidak cocok untuk menghisap debu yang membahayakan kesehatan.

Hati-hati

Perangkat ini ditujukan hanya untuk penggunaan di dalam ruangan.

- Alat penghisap ini ditujukan untuk membersihkan permukaan lantai dan dinding dalam kondisi kering.

- Perangkat ini cocok untuk penggunaan komersial, misalnya, membersihkan bangunan (kantor, hotel, dll), untuk pekerjaan di area pembangunan, untuk pengerjaan kayu, dan untuk pekerjaan interior.

Komponen perangkat

- 1 Kantung filter kertas
- 2 Penopang hisap
- 3 Selang hisap dengan manifold
- 4 Label tipe mesin
- 5 Gagang penahan
- 6 Kait kabel
- 7 Kabel daya
- 8 Kepala hisap
- 9 Penguncian kepala hisap
- 10 Penahan untuk aksesoris
- 11 Roda
- 12 Kastor
- 13 Kontainer kotoran
- 14 Sakelar utama
- 15 Sakelar selektor permukaan keras/ lantai karpet
- 16 Nozel lantai
- 17 Pipa hisap
- 18 Tempat filter utama
- 19 Filter pelindung mesin
- 20 Gril filter pelindung mesin

Pengoperasian awal

Perangkat dapat dioperasikan dengan dua cara:

- 1 Pengoperasian dengan kantung filter kertas
 - 2 Pengoperasian tanpa kantung filter
- ➔ Periksa apakah tempat filter utama dipasang pada perangkat.

Pemasangan kantung filter

- ➔ Buka penguncian dan lepaskan kepala hisap.
- ➔ Ambil tempat filter utama.
- ➔ Pasang kantung filter kertas.
- ➔ Pasang tempat filter utama.
- ➔ Pasang dan kunci kepala hisap.

Layanan

Menghidupkan perangkat

- ➔ Tancapkan steker.
- ➔ Aktifkan perangkat pada sakelar utama.

Operasi pembersihan

- ➔ Aktifkan sakelar selektor untuk nozel lantai di permukaan keras atau lantai karpet.
- ➔ Lakukan pembersihan.

Mematikan perangkat

- ➔ Nonaktifkan perangkat pada sakelar utama.
- ➔ Tarik steker.

Setelah setiap pengoperasian

- ➔ Kosongkan kontainer.

Pengiriman

Hati-hati

*Bahaya kecelakaan dan kerusakan!
Perhatikan berat perangkat pada saat pemindahan.*

- ➔ Saat pemindahan perangkat dengan menggunakan kendaraan bermotor perhatikan keamanan sesuai dengan peraturan yang berlaku. Perangkat bisa merosot atau terbalik.

Penyimpanan

Hati-hati

*Bahaya kecelakaan dan kerusakan!
Perhatikan berat perangkat pada saat menyimpannya.*

Perangkat ini hanya boleh disimpan di dalam ruangan.

Pemeliharaan dan perawatan

⚠ **Bahaya**

Pada saat memperbaiki atau membersihkan perangkat, perangkat harus dimatikan dan steker harus dicabut.

Bersihkan tempat filter utama.

- Bersihkan tempat filter utama (dapat dicuci) dengan air bersih yang mengalir, jika diperlukan.

Hati-hati

Risiko kerusakan! Jangan pasang tempat filter utama dalam kondisi basah.

Mengganti filter pelindung mesin

- Buka penguncian dan lepaskan kepala hisap.
- Tekan gril filter pelindung mesin ke bawah, putar, dan lepaskan.
- Lepaskan filter pelindung mesin.
- Pasang filter pelindung mesin yang baru.
- Pasang gril filter pelindung mesin dan pastikan terkunci di tempatnya.
- Pasang dan kunci kepala hisap.

Pemecahan Masalah

⚠ **Bahaya**

Pada saat memperbaiki atau membersihkan perangkat, perangkat harus dimatikan dan steker harus dicabut.

Perangkat dinonaktifkan selama pengoperasian

- Pelindung panas mesin telah diaktifkan.
- Ganti kantung filter kertas.
- Ganti filter pelindung mesin.
- Periksa apakah ada penyumbatan pada semua komponen.

Lakukan pengaktifan kembali setelah pendinginan mesin turbin sekitar 30 - 40 menit.

Turbin hisap tidak berfungsi

- Periksa sekering, kabel, steker, dan soket.
- Aktifkan perangkat.

Daya hisap menurun

- Bersihkan penyumbatan pada nosel hisap, pipa hisap, atau selang hisap.
- Ganti kantung filter kertas.

- Bersihkan tempat filter utama dengan air bersih yang mengalir.
- Pasang/kunci kepala hisap dengan benar.
- Ganti selang hisap yang rusak.
- Ganti filter pelindung mesin.

Debu keluar saat pengoperasian hisap

- Ganti kantung filter kertas.
- Periksa dudukan kantung filter kertas.
- Pasang/kunci kepala hisap dengan benar.
- Pasang tempat filter utama yang tidak rusak.
- Pasang filter pelindung mesin dengan benar.

Garansi

Garansi yang kami berikan berlaku di setiap perusahaan penjualan yang resmi di setiap negara. Kami memperbaiki kerusakan perangkat Anda tanpa biaya sama sekali jika masih dalam jangka waktu garansi bila penyebab kerusakan adalah kecacatan perangkat atau kesalahan pembuatan. Dalam kasus garansi, harap hubungi penjual dengan menyertakan nota pembelian atau hubungi pusat pelayanan resmi kami.

Aksesori dan suku cadang

- Hanya gunakan aksesori dan suku cadang yang diizinkan oleh produsen. Aksesori asli dan suku cadang asli akan memastikan bahwa perangkat Anda akan bekerja dengan aman dan tanpa gangguan.
- Pilihan suku cadang yang paling diperlukan dapat ditemukan di bagian akhir panduan penggunaan ini.
- Informasi lebih lanjut tentang perlengkapan lain dapat Anda peroleh di www.kaercher.com di cakupan servis.

Data Teknis

		T 8/1 *EU T 8/1 *SEA	T 8/1 *CN	T 8/1 *AU	T 14/1 *EU T 14/1 *SEA	T 14/1 *CN	T 14/1 *AU
Tegangan listrik	V	220-240	220	240	220-240	220	240
Frekuensi	Hz	1~ 50/60	1~ 50/60	1~ 50/60	1~ 50/60	1~ 50/60	1~ 50/60
Daya maks.	W	1600	1600	1600	1600	1600	1600
Volume kontainer	l	8	8	8	14	14	14
Volume udara (maks.)	l/dtk	47	47	47	47	47	47
Vakum (maks.)	kPa (mbar)	28,5 (285)	28,5 (285)	28,5 (285)	28,5 (285)	28,5 (285)	28,5 (285)
Tingkat perlindungan	--	II	II	II	II	II	II
Sambungan selang hisap (C-DN/C-ID)	mm	35	35	35	35	35	35
Panjang x luas x tinggi	mm	360 x 315 x 350	360 x 315 x 350	360 x 315 x 350	360 x 315 x 465	360 x 315 x 465	360 x 315 x 465
Berat	kg	5,0	5,0	5,0	5,3	5,3	5,3
Temperatur sekitar (maks.)	°C	+40	+40	+40	+40	+40	+40
Nilai ditentukan sesuai EN 60335-2-69							
Tingkat tekanan suara L_{pA}	dB(A)	69	69	69	69	69	69
Ketidakstabilan K_{pA}	dB(A)	2	2	2	2	2	2
Nilai getaran tangan-lengan	m/dtk ²	<2,5	<2,5	<2,5	<2,5	<2,5	<2,5
Ketidakstabilan K	m/dtk ²	0,2	0,2	0,2	0,2	0,2	0,2

Kabel daya	H05VV-F 2x1,0 mm ²	
	No. komponen	Panjang kabel
EU	9.770-650.0	7,5 m
SEA	9.770-759.0	7,5 m
AU	9.770-651.0	7,5 m

Kabel daya	H05VV-F 2x1,0 mm ² 60227 IEC 53	
	No. komponen	Panjang kabel
CN	9.770-598.0	7,5 m



장비를 처음 사용할 때에는 우선 본 사용 설명서 원본을 잘 읽고, 지시 사항에 따라 조심스럽게 다루고, 나중에 또 보거나 다음 장비 주인이 참고할 수 있도록 설명서를 잘 보관해 두시기 바랍니다.

- 첫 시동 전에는 무조건 안전 지침 번호 5.956-249 를 필독하세요!
- 사용 설명서와 안전 지침 미준수 시 장비 손상과 사용자 및 기타 인원에 대한 위험 상황이 발생할 수 있습니다.
- 운반 손상 시 즉시 판매점에 알립니다.

차례

환경 보호.....	KO .. 1
사용 설명서 기호	KO .. 1
규정에 따른 사용	KO .. 1
장비 구성.....	KO .. 1
작동	KO .. 2
사용	KO .. 2
운반	KO .. 2
보관	KO .. 2
보관 및 정비.....	KO .. 2
고장 시 해법.....	KO .. 2
보증	KO .. 3
부가 용품과 예비 부품.....	KO .. 3
기술 자료.....	KO .. 4

환경 보호

	포장 재료는 재활용할 수 있습니다. 포장지는 집안 쓰레기통에 버리지 말고 재활용하시기 바랍니다.
	현 장치들에는 유용한 재활용 재료들이 들어 있습니다. 전지, 기름 등의 재료는 바깥으로 나가면 안됩니다. 그러므로 적합한 수거 시스템을 통해 현 장비들을 처분하시기 바랍니다.

내용물 지시 사항 (REACH: 화학물질의 등록, 평가, 허가 및 제한)

내용물 관련 최신 정보 사이트:

www.kaercher.com/REACH

사용 설명서 기호

△ 위험

신체에 증상을 입거나 사망에 이를 수 있는 직접적인 위험.

△ 경고

신체에 증상을 입거나 사망에 이를 수 있는 위험스러운 상황.

주의

가벼운 부상을 입거나 물적 손실을 볼 수 있는 위험스러운 상황.

규정에 따른 사용

△ 경고

장비는 건강에 해로운 먼지 흡입에는 적합하지 않습니다.

주의

본 장비는 실내 전용입니다.

- 본 흡입기는 바닥면과 벽면 건조 청소용입니다.
- 본 장비는 상업용으로서 건물 (사무실, 호텔 등) 청소, 공사장 기능공, 목수 그리고 내장 공사용입니다

장비 구성

- 1 종이 필터백
- 2 흡입 노즐
- 3 엘보 장착 흡입관
- 4 라벨
- 5 운반 손잡이
- 6 케이블 후크
- 7 전원 케이블
- 8 흡입 헤드
- 9 흡입 헤드 로크
- 10 부가 용품 슬롯
- 11 바퀴
- 12 회전 가능한 캐스터 바퀴
- 13 오물 용기
- 14 메인 스위치
- 15 단단한 먼 / 양탄자 바닥 전환 스위치
- 16 바닥 노즐
- 17 흡입관
- 18 메인 필터 바스켓
- 19 모터 보호 필터
- 20 모터 보호 필터 격자

작동

장비의 두 가지 작동 방식 :

- 1 종이 필터백 장착 작동
 - 2 종이 필터백 없이 작동
- 장비에 메인 필터 바스켓이 설치돼 있는지 검사.

필터 백 설치

- 흡입 헤드를 풀고 떼냅니다.
- 메인 필터 바스켓을 뽑습니다.
- 종이 필터백을 부착합니다.
- 메인 필터 바스켓을 장착합니다.
- 흡입 헤드를 부착하고 잠급니다.

사용

장비 켜기

- 전원 플러그를 꽂습니다.
- 메인 스위치로 장비를 켭니다.

청소 작업

- 바닥 노즐 전환 스위치를 단단한 면이나 양탄자 바닥에 설정합니다.
- 청소를 합니다.

장비 끄기

- 메인 스위치로 장비를 끕니다.
- 전원 플러그를 당깁니다.

매 작동 뒤

- 용기를 비웁니다.

운반

주의

부상 및 손상 위험! 운반 시 장비 무게에 유의합니다.

- 차량 운반 시 장비를 각각의 해당 지침에 따라 미끄러지거나 기울어지지 않도록 합니다.

보관

주의

부상 및 손상 위험! 보관 시 장비 무게에 유의합니다.

본 장비는 실내에만 보관해야 합니다.

보관 및 정비

△ 위험

장비로 작업하기 전에는 언제나 장비를 끄고 전원 플러그를 뽑습니다.

메인 필터 바스켓 세척

- 메인 필터 바스켓(세탁 가능)을 필요한 먼 흐르는 물에 씻습니다.

주의

손상 위험! 메인 필터 바스켓은 절대로 젖은 상태로 장착하지 않습니다.

모터 보호 필터 교체

- 흡입 헤드를 풀고 떼냅니다.
- 모터 보호 필터 격자를 아래로 누르고 돌려 빼냅니다.
- 모터 보트 필터를 뽑니다,
- 새 모터 보호 필터를 끼웁니다.
- 모터 보호 필터 격자를 끼워 맞춥니다.
- 흡입 헤드를 부착하고 잠급니다.

고장 시 해법

△ 위험

장비로 작업하기 전에는 언제나 장비를 끄고 전원 플러그를 뽑습니다.

작동 중에 장비가 꺼진다

- 모터 열 보호기가 가동되었습니다.
 - 종이 필터백을 바꿉니다.
 - 모터 보호 필터를 교체합니다.
 - 모든 부품의 막힘 여부를 검사합니다.
- 약 30-40 분 뒤 모터 터빈 냉각 후 다시 켜.

흡입 터빈이 돌아가지 않는다

- 퓨즈, 케이블, 플러그 및 소켓을 점검합니다.
- 장비를 켭니다.

막힌 뒤 흡입이 안된다

- 흡입 노즐, 흡입관을 제거합니다.
- 종이 필터백을 바꿉니다.
- 메인 필터 바스켓을 흐르는 물에 씻습니다.
- 흡입 헤드를 제대로 부착 / 잠급니다.
- 고장 난 흡입관을 교체합니다.
- 모터 보호 필터를 교체합니다.

흡입 시 먼지가 남

- 종이 필터백을 바꿉니다.
- 종이 필터백 자리를 검사합니다.
- 흡입 헤드를 제대로 부착 / 잠급니다.
- 손상되지 않은 메인 필터 바스켓을 장착합니다.
- 모터 보호 필터를 제대로 장착합니다.

보증

어느 나라에서나 당사의 공인 마케팅 회사들이 발표한 보증 조건이 적용됩니다. 장비에 고장이 생기면 보증 기간 내에는, 재료나 제조 상의 결함이 그 원인인 한, 무료로 수리해 드립니다. 보증 건이 생긴 경우 구매 영수증을 판매점이나 가장 가까운 공인 고객 서비스 센터에 제시하시기 바랍니다.

부가 용품과 예비 부품

- 제조 업체에서 출시한 부가 용품과 예비 부품만 써야 합니다. 원래의 부가 용품과 원래의 예비 부품을 써야 장비가 안전하게 고장 없이 돌아 갈 수 있습니다.
- 가장 많이 필요한 예비 부품 모음은 사용 설명서 끝에서 확인하실 수 있습니다.
- 예비 부품 추가 정보는 www.kaercher.com 의 서비스 부문에서 구하실 수 있습니다.

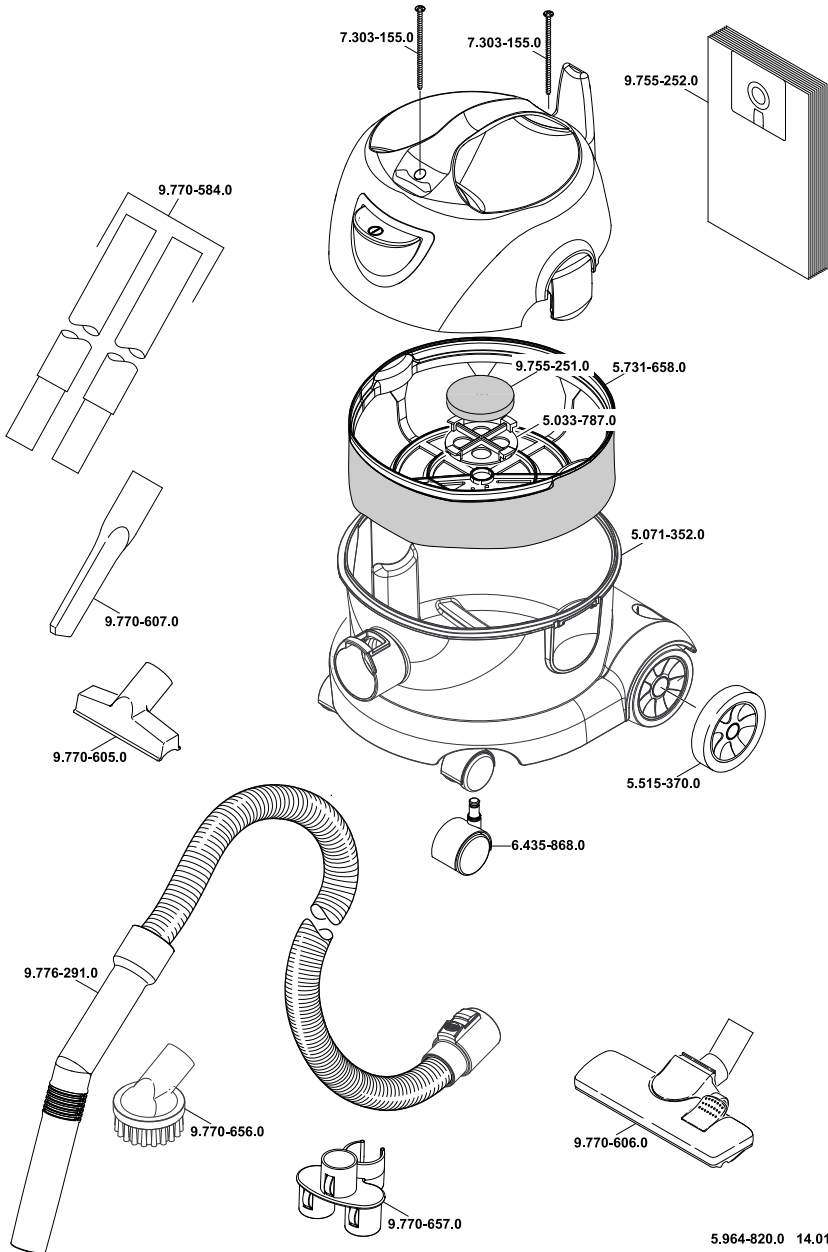
기술 자료

		T 8/1 *EU T 8/1 *SEA	T 8/1 *CN	T 8/1 *AU	T 14/1 *EU T 14/1 *SEA	T 14/1 *CN	T 14/1 *AU
전원 전압	V	220-240	220	240	220-240	220	240
주파수	Hz	1~ 50/60	1~ 50/60	1~ 50/60	1~ 50/60	1~ 50/60	1~ 50/60
최대 출력	W	1600	1600	1600	1600	1600	1600
용기 용량	l	8	8	8	14	14	14
송풍량 (최대)	l/s	47	47	47	47	47	47
저압 (최대)	kPa(mb ar)	28.5 (285)	28.5 (285)	28.5 (285)	28.5 (285)	28.5 (285)	28.5 (285)
보호 등급	--	II	II	II	II	II	II
흡입관 연결부 (C-DN/ C-ID)	mm	35	35	35	35	35	35
세로 x 가로 x 높이	mm	360 x 315 x 350	360 x 315 x 350	360 x 315 x 350	360 x 315 x 465	360 x 315 x 465	360 x 315 x 465
무게	kg	5.0	5.0	5.0	5.3	5.3	5.3
주변 온도 (최대)	°C	+ 40	+ 40	+ 40	+ 40	+ 40	+ 40
EN 60335-2-69 에 따른 조사값							
소음도 L_{pA}	dB(A)	69	69	69	69	69	69
불확실성 K_{pA}	dB(A)	2	2	2	2	2	2
손 - 팔 진동값	m/s ²	<2.5	<2.5	<2.5	<2.5	<2.5	<2.5
불확실성 K	m/s ²	0.2	0.2	0.2	0.2	0.2	0.2

전원 케이블	H05VV-F 2x1,0 mm ²	
	부품 번호	케이블 길이
EU	9.770-650.0	7.5 m
SEA	9.770-759.0	7.5 m
AU	9.770-651.0	7.5 m

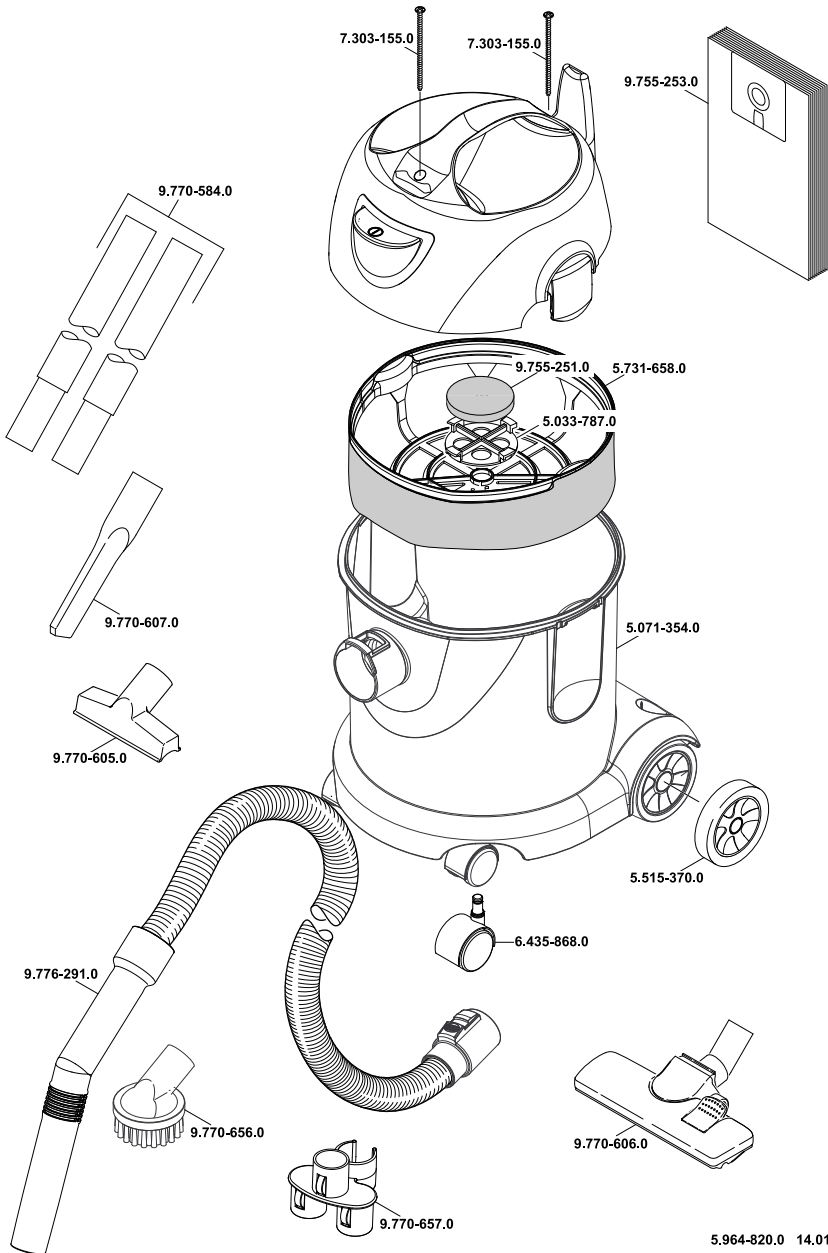
전원 케이블	H05VV-F 2x1,0 mm ² 60227 IEC 53	
	부품 번호	케이블 길이
CN	9.770-598.0	7.5 m

T 8/1 Classic



5.964-820.0 14.01.2013

T 14/1 Classic



5.964-820.0 14.01.2013



<http://www.kaercher.com/dealersearch>

